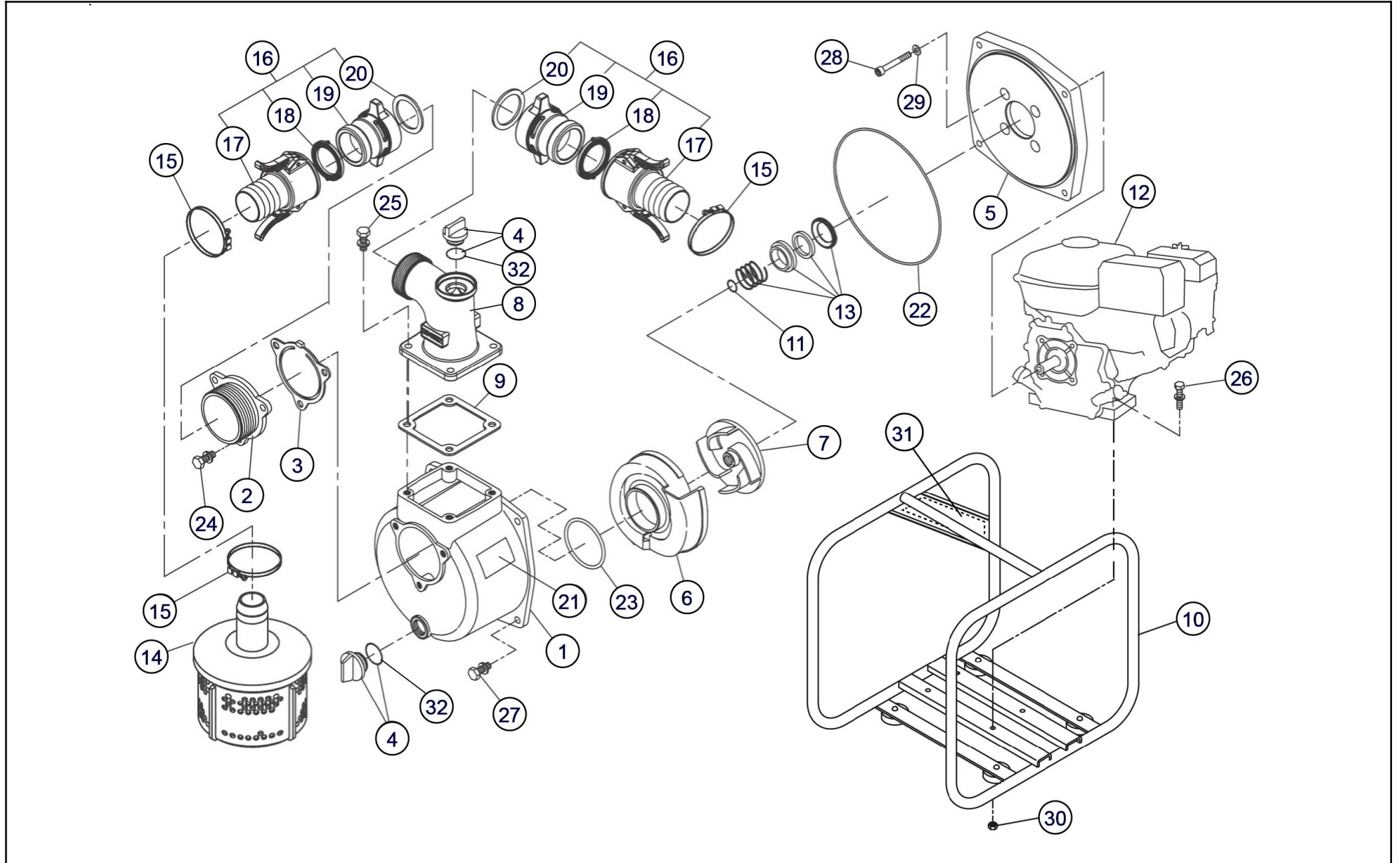


□単価記入なき部品の販売は行っていません。

□表示価格に消費税は含まれておりません。

□単価は予告なく変更することがあります。

□送料は別途料金がかかります。



□単価記入なき部品の販売は行っておりません。

□単価は予告なく変更することがあります。

□表示価格に消費税は含まれておりません。

□送料は別途料金がかかります。

No.	品番	品名	規格・材質	構成数	定価	備考
1	012019502	SE-50X ホンパケース (KOSHIN印)	ADC+ジョット "MADE IN JAPAN"	1	6,700	(0112578)
2	011438701	SE-40H 吸入フランジ		1	1,600	
3	011266502	SE-50X チャッキバルブ	NBR	1	0	
4	011807802	20Aプラグクミ		2	600	PA-156(4971770-102156)
6	012243001	SEH-40P 渦巻室	FC	1	5,300	
7	012231901	SEH-40Pインペラ	FC200	1	3,300	
8	011438801	SEI-40H 吐出フランジ	ADC 0111376と同 型ジョット	1	3,200	
9	011054102	SE-50L-1 吐出フランジパッキン	CR 70°	1	400	
10	012705503	SEH-50P-AAAベースクミ	艶消し黒SP・ラ バ-付	1	8,900	
11	011049102	SEH-80 インペラ調整ワッシャー	BSP1 T0.3	3	0	
12	012242201	GP160H WHJ インジション/国内向	国内向	1	0	
13	011066402	SE-80L メカニカル	φ 2 0	1	2,800	
14	011819401	SE-40 ストレナクミ (オモリ無)	オモリ無	1	1,300	
15	940019048	ホスバント	φ 48	3	200	
16	012800601	SE-40樹脂ワッシャーリングクミ		2	0	
17	011800201	樹脂カムロック竹の子バ-付1.5"		2	0	
18	012047801	SE-40 カムロックパッキン (ツバ付)	(0113486)	2	500	
19	012020702	樹脂カムロック本体(1.5")	PA6+GF30%	2	0	
20	012020901	樹脂カムロック本体パッキン(1.5")	NBR HS70°	2	500	
21	012241501	SEH-40P-AAA-0(KH-40P)銘板	テトロンフィルム	1	100	
22	011501401	Oリング	1517-42.5 NBR	1	500	
23	011279202	Oリング	P54 NBR	1	300	

単価記入なき部品の販売は行っておりません。

単価は予告なく変更することがあります。

表示価格に消費税は含まれておりません。

送料は別途料金がかかります。

No.	品番	品名	規格・材質	構成数	定価	備考
24	743119045	トリム形ばね座金組込六角ボルト M8X20	M 8 × 2 0 SWRM	3	200	
25	743119047	トリム形ばね座金組込六角ボルト M8X25	M 8 × 2 5 SWRM	4	200	
26	743119053	トリム形ばね座金組込六角ボルト	M8×40 SWRM	4	200	
27	743119046	トリム形ばね座金組込六角ボルト M8X22	M 8 × 2 2 SWRM	4	200	
28	734532076	六角穴付ボルト	M8×60 SCM CS シールワッパ	4	200	
29	854255008	シールワッパφ8	φ 8	4	200	
30	827419008	六角ナット	M8 1 種中 SWRM	4	200	
31	012230701	SE斜めサイドパネルラベル	白コートPET #50+PET#16	1	300	
32	889955025	リング	G25 NBR	2	200	
00	012241601	SEH-40P-AAA(KH-40P) ホッキングケース	白C6黒1色	1	2,200	
00	012013704	SE和文共通取扱説明書/4サイクル用	A4 P12	1	400	
00	012241701	SEH-40P-AAA(KH-40P)取説仕様欄	A4 両面印刷	1	200	
00	012219301	HONDA和文エンジン取説(GP160・200用)	GP160・ 200用	1	500	