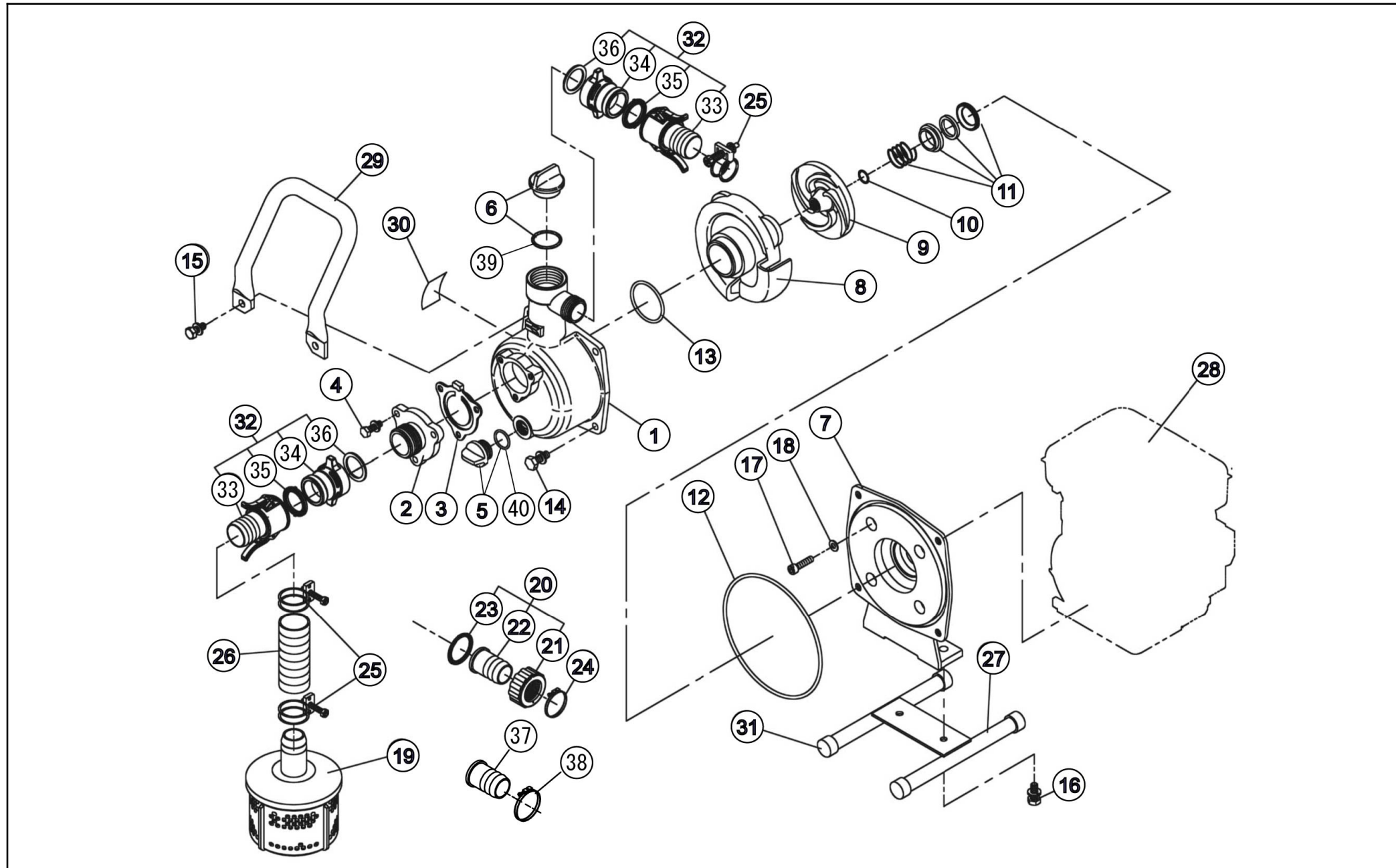


□単価記入なき部品の販売は行っていません。

□表示価格に消費税は含まれておりません。

□単価は予告なく変更することがあります。

□送料は別途料金がかかります。



単価記入なき部品の販売は行っておりません。

単価は予告なく変更することがあります。

表示価格に消費税は含まれておりません。

送料は別途料金がかかります。

No.	品番	品名	規格・材質	構成数	定価	備考
1	011332903	SE-25X ホソソクケース	ADC	1	4,500	
2	011332501	SE-25X吸入フランジ	ADC	1	0	
3	011332601	SE-25X チャッキバルブ	NBR	1	800	
4	743119032	トリム形ばね座金組込六角ボルト	M 6 × 2 0 SWRM	3	200	
5	014801001	15Aプラグクミ		1	0	PA-155(4971770-102149)
6	011845001	3 2 Aプラグクミ		1	0	PA-157(4971770-102163)
7	011499201	SE-25L GR7フランジブラケット	ADC	1	2,900	
8	011252803	SEG-25 渦巻室	ADC	1	1,400	
9	011499301	SEG-25GRインペラ	ADC	1	900	
10	011394401	SE-25L インペラ調整ワッシャ	BS 0.3	3	200	
11	011605402	KM-25 メカニカル	HG-12	1	2,400	
12	890255031	オリック	1517-31 NBR	1	300	
13	889855042	オリック	P42 NBR	1	200	
14	743119045	トリム形ばね座金組込六角ボルト M8X20	M 8 × 2 0 SWRM	2	200	
15	743119046	トリム形ばね座金組込六角ボルト M8X22	M 8 × 2 2 SWRM	2	200	
16	743119043	トリム形ばね座金組込六角ボルト	M 8 × 1 6 SWRM	2	200	
17	734532274	六角穴付ボルト(ワッシャナシ)	M 5 × 4 0 CS	4	200	
18	854255005	シールワッシャ	φ 5	4	200	
19	011819301	SE-25 ストレナークミ(ホリナシ)		1	1,100	
20	011784501	SM-25-15 カップリングクミ PA02		1	900	PA-02(4971770-100022)
21	034078101	SM-25 カップリング	ABS	1	400	
22	034078401	SM-25 25X15タケノコカップル	ABS	1	300	

単価記入なき部品の販売は行っておりません。

単価は予告なく変更することがあります。

表示価格に消費税は含まれておりません。

送料は別途料金がかかります。

No.	品番	品名	規格・材質	構成数	定価	備考
23	034006501	SM-25 カップリングハッキング	CR	1	300	
24	940019022	ホースノット φ22	φ22	1	200	
25	940019032	ホースノット φ32	φ32	3	200	
26	011383701	SE-25吸入ホース	1" × 3M	1	0	
27	011826703	SEG-25 べースタミ (H型)	艶消し黒 106番	1	1,800	ハイゴム付
28	011675602	GX25TWJ エンジン	国内・タイホン 4サイクル	1	39,000	
29	011427705	SEG-25X-A0 ハンドル	STKM 黒U型	1	0	
30	011675801	SEH-25L-AAA-0銘板	テロンフィルム	1	200	
31	011257602	SEG-25 ハイゴム	NBR 70°	4	200	
32	011848001	SE-25 ワンタッチカップリングタミ PA011		2	3,600	PA-11(4971770-100060)
33	011748901	SE-25 カムロック竹の子タミ	カバー付	2	1,800	
34	011380301	カムロック本体	PBT・G15%	2	900	
35	011380701	カムロックハッキング(ツバ付)	NBR.HS70	2	500	
36	011402801	カムロック本体ハッキング(25/MM)	NBR65° ±5	2	500	
37	034078301	SM-25 25X20竹の子コップル	ABS	1	300	
38	940019026	ホースノット φ26	φ26	1	200	
39	889855040	リング P40	P40・NBR	1	200	
40	889855018	リング	P18 NBR	1	200	