

No.	品番	品名	規格・材質	構成数	定価	備考
1	012019602	SE-80X ホソソケース(ショット・ロコ入)	ADC+ショット "MADE IN JAPAN"	1	10,200	
2	011279703	SE-80X吸入フレンジ(G・ショット)	ADC ショット	1	2,400	
3	011279901	SE-80X チャッキバルブ	NBR	1	1,500	
4	011807802	20Aプラグクミ		1	600	PA-156(4971770-102156)
5	011279601	SE-80X フレンジプレート	ADC 生地	1	6,600	
6	011279808	SE-80X 渦巻室(ADC)	ADC	1	2,900	
7	011053203	SEY-80 インペラ	FC-20	1	2,700	
8	011057005	SE-80L吐出フレンジ(PS・マーク・ショット)	ADC ショット・ PS・KOSHINマ ーク	1	5,000	
9	012706501	SE-80X-AAA ベースクミ	オレンジSP・ク ッションゴム付	1	12,100	
10	011049104	SEH-80 インペラ調整ワッシャー(0.3)	BSP1 T0.3	3	200	
11	011807902	25A プラグクミ		1	0	PA-244(4971770-107274)
12	011058402	SE-80L-1吐出フレンジパッキン	CR	1	500	
13	012088101	EX17D10250 吐出エンジン	国内農機向・ オレンジ	1	0	
14	011066402	SE-80L メカニカル	φ20	1	2,800	
15	012801401	SE-80樹脂ワッシャーリングクミ		2	8,100	16~19
16	012021602	樹脂カムロック本体(3")	PA6+GF30%	2	2,900	
17	011800801	樹脂カムロック竹の子レバー付3"		2	5,400	
18	012048001	SE-80 カムロックパッキン(ツバ付)	NBR HS50° (0113488)	2	700	011348801 同
19	012021801	樹脂カムロック本体パッキン(3")	NBR HS70°	2	500	
20	012712604	SE-80L ストレナークミ(N)	PP オレフィン	1	2,900	オレフィン付→オレフィンに変更
21	940019090	ホスバント φ90	φ90	3	300	
22	011291204	SE-80X-AAA-1 銘板	テトロンフィルム	1	100	

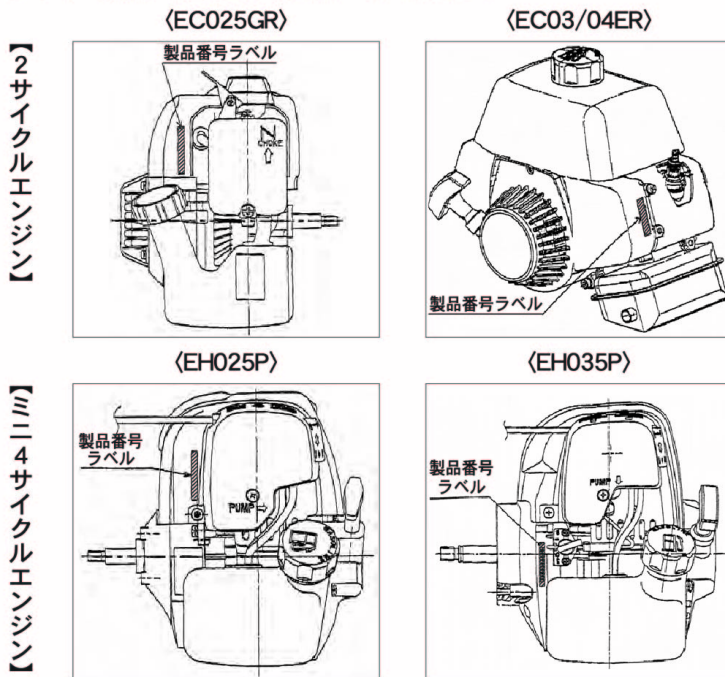
No.	品番	品名	規格・材質	構成数	定価	備考
23	012321401	Oリング 1517-46.5	1517-46.5 NBR (ROHS2)	1	600	
24	011398901	Oリング	P74 NBR	1	300	
25	743119061	トリム形ばね座金組込六角ボルト M10X25	M 1 0 × 2 5 SWRM	7	200	
26	743119063	トリム形ばね座金組込六角ボルト M10X30	M 1 0 × 3 0 SWRM	4	200	
27	743119053	トリム形ばね座金組込六角ボルト	M8×40 SWRM	4	200	
28	734532076	六角穴付ボルト	M8×60 SCM CS シールワッパ	4	200	
29	827419008	六角ナット	M8 1 種中 SWRM	4	200	
30	854255008	シールワッパφ8	φ 8	4	200	
31	012230701	SE斜めサイドパネルラベル	白コートPET #50+PET#16	1	300	
32	889855032	Oリング P32	P32 NBR	1	200	
33	889955025	Oリング	G25 NBR	1	200	
00	012013704	SE和文共通取扱説明書/4サイクル用	A4 P12	1	400	
00	012057403	SE-80X-AAA 取説仕様欄	A4 両面印刷	1	200	

Robin

ロビン

【エンジン型式・号機 記載場所表示図】

エンジン型式は、リコイルスターター部のラベルをご確認ください。
 エンジン号機は下図を参考に調べてください。



PROD.No.(15桁)のラベルは、ブローハウジング、フューエルタンク、シリンダバップル、ヘッドカバーのいずれかの見易い位置に貼付してあります。また、シリンダバップルに打刻の場合もあります。

PROD.No.表示例



【エンジン部品発注の際のご注意】

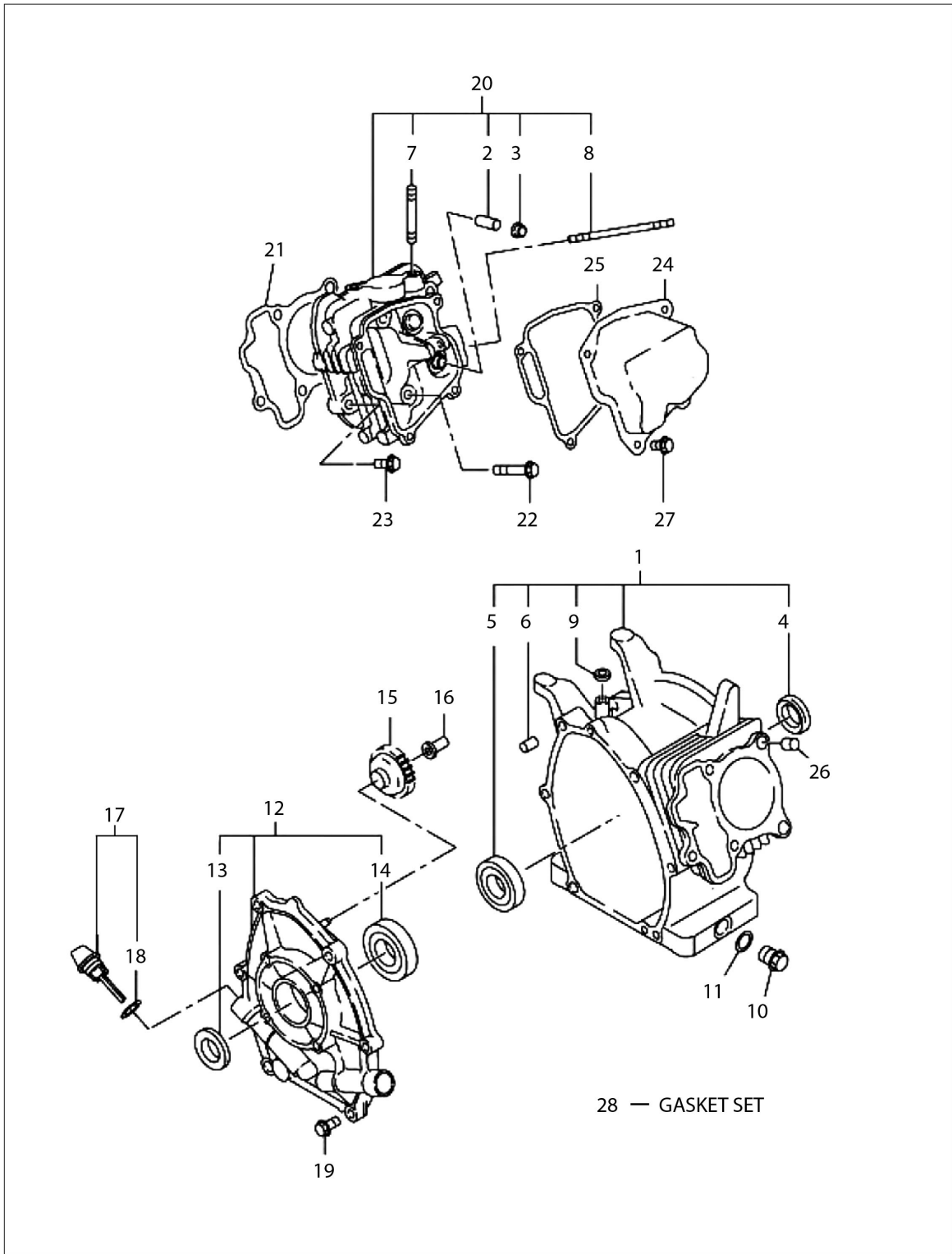
表示されている部品番号はメーカーの品番です。
 変換ボタンを押して工進品番に変更してご注文ください。
 変換ボタンがない部品番号はそのままカートに入れてください。

*変換ボタンのない部品は過去にご注文を頂いた事がない部品となりますが工進側で品番を設定してから手配致します。

1

クランクケース

(SE/SER) 富士重工 EX170D 10250



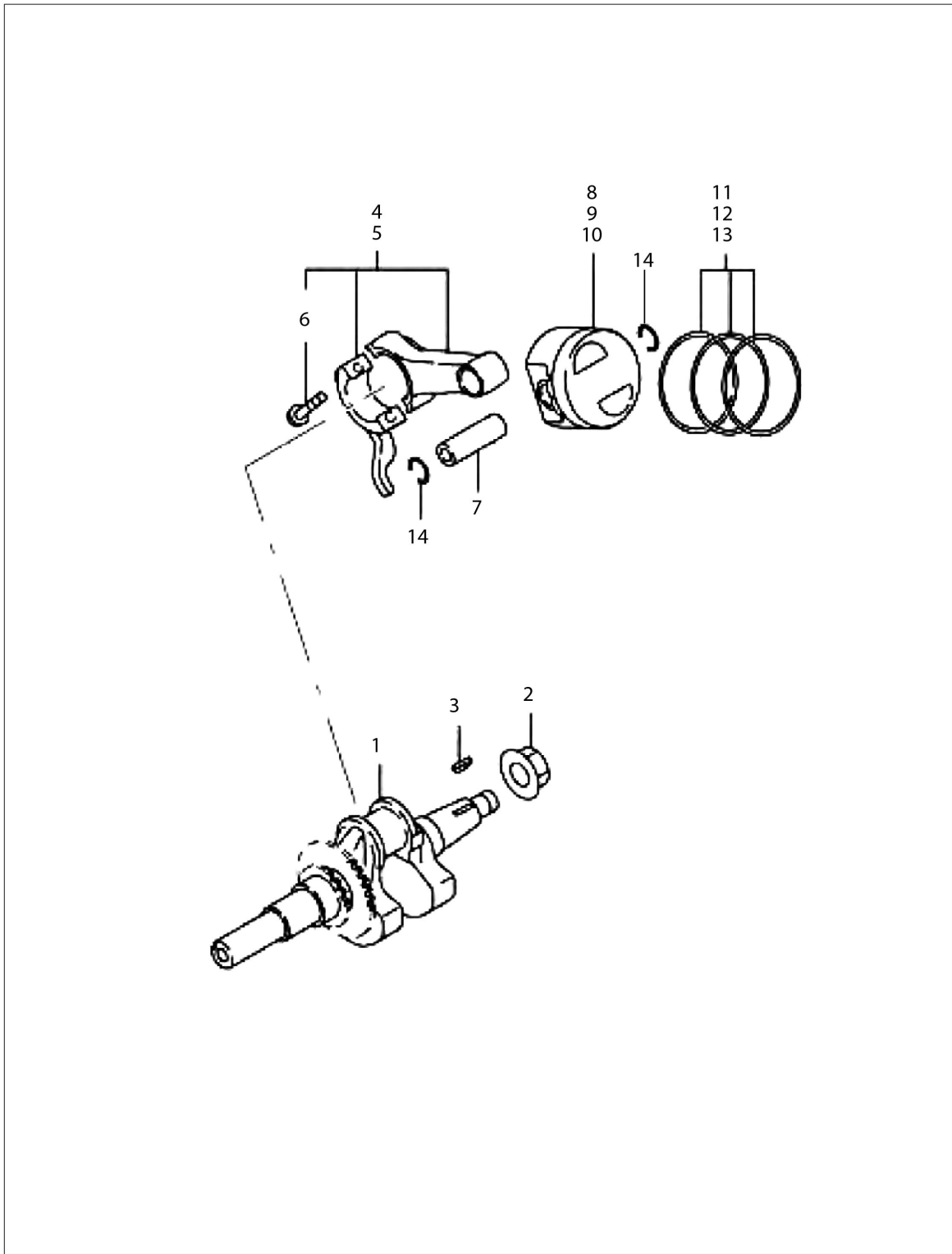
20.10

No.	品番	品名	規格・材質	構成数	定価	備考
1	277-10101-51	クランク-スCP		1	34,150	
2	237-14202-03	バルブガイド		2	1,500	
3	277-16010-01	ステムシール		1	300	
4	044-02502-00	オイルシール		1	600	
5	060-02800-21	ボールベアリング		1	1,200	
6	277-15011-03	パイプロック		2	100	
7	010-50802-50	スタット		2	100	
8	010-50603-51	スタット		2	400	
9	044-00600-20	オイルシール		1	300	
10	040-11400-30	プラグ		1	150	
11	021-11400-20	カスケット		1	100	
12	277-11001-51	メインベアリングカバー-CP		1	8,500	
13	044-02502-10	オイルシール(打切)		1	0	
14	X60-02501-40	ボールベアリング		1	750	
15	277-45004-K1	カバーナキヤ-CP		1	1,400	
16	277-41902-01	カバーナシリ-CP		1	1,000	
17	277-63601-30	オイルゲージAY		2	400	18を含
18	021-31600-20	カスケット		1	100	
19	001-04083-50	フランジホルト		6	100	
20	277-13001-11	シリンダヘッドCP	STD	1	12,650	STD
21	277-15001-43	カスケット_ヘッド	T=0.2	1	600	T=0.2
22	011-00802-40	フランジホルト		4	200	

No.	品番	品名	規格・材質	構成数	定価	備考
23	011-00803-10	フロンツボルト		1	150	
24	277-15503-01	ロツカ-カバ-CP		1	2,000	
25	277-16001-13	カスケツト_ロツカ-カバ-	T=0.5	1	300	
26	277-15011-03	パイノツク		2	100	T=0.5
27	011-00600-20	フロンツボルト		4	100	
28	277-99001-77	カスケツトセツ		1	1,100	

2 クランクシャフト/ピストン

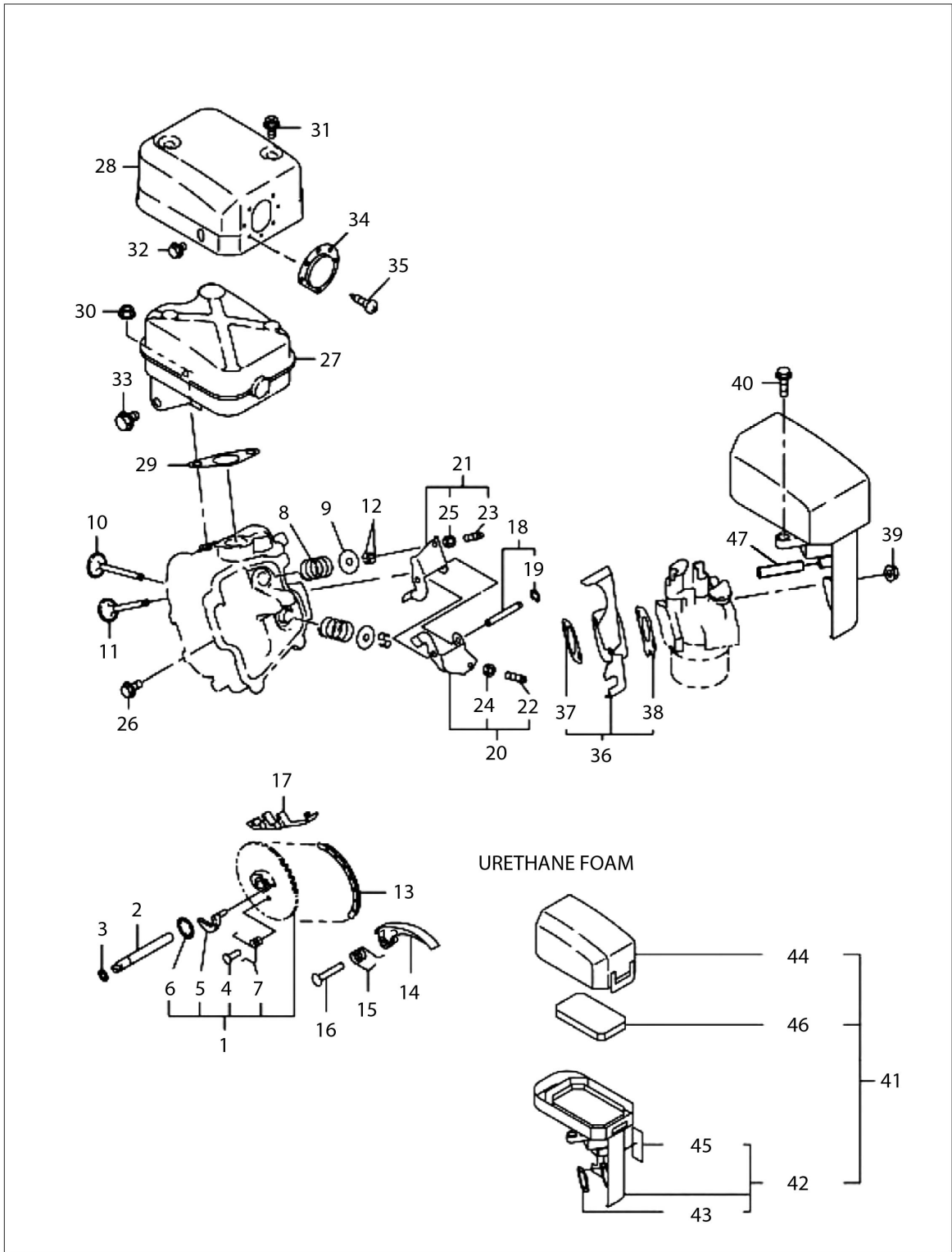
(SE/SER) 富士重工 EX170D 10250



20.10

No.	品番	品名	規格・材質	構成数	定価	備考
1	277-20301-21	クランクシャフトCP		1	17,900	
2	018-01400-20	フランジナット		1	150	
3	032-30300-10	ナットラフキー		1	200	
4	277-22501-10	コネクティングロッドAY		1	5,400	
5	277-22502-00	コネクティングロッド	0.25 U.S	1	5,650	0.25 U.S
6	277-23001-03	コネクティングロッドホルト		2	200	
7	277-23301-13	ピストンピン		1	600	
8	277-23401-J3	ピストン	STD	1	2,600	STD
9	277-23403-J3	ピストン	0.25 O.S	1	2,700	0.25 O.S
10	277-23404-J3	ピストン	0.50 O.S	1	2,700	0.50 O.S
11	277-23511-47	リングセット_コイル	STD	1	2,950	STD
12	277-23512-27	リングセット_コイル	0.25 O.S	1	3,100	0.25 O.S
13	277-23513-27	リングセット_コイル	0.50 O.S	1	3,100	0.50 O.S
14	056-51600-10	クリップ		2	100	

3 インテーク/エクゾースト (SE/SER) 富士重工 EX170D 10250



20.10

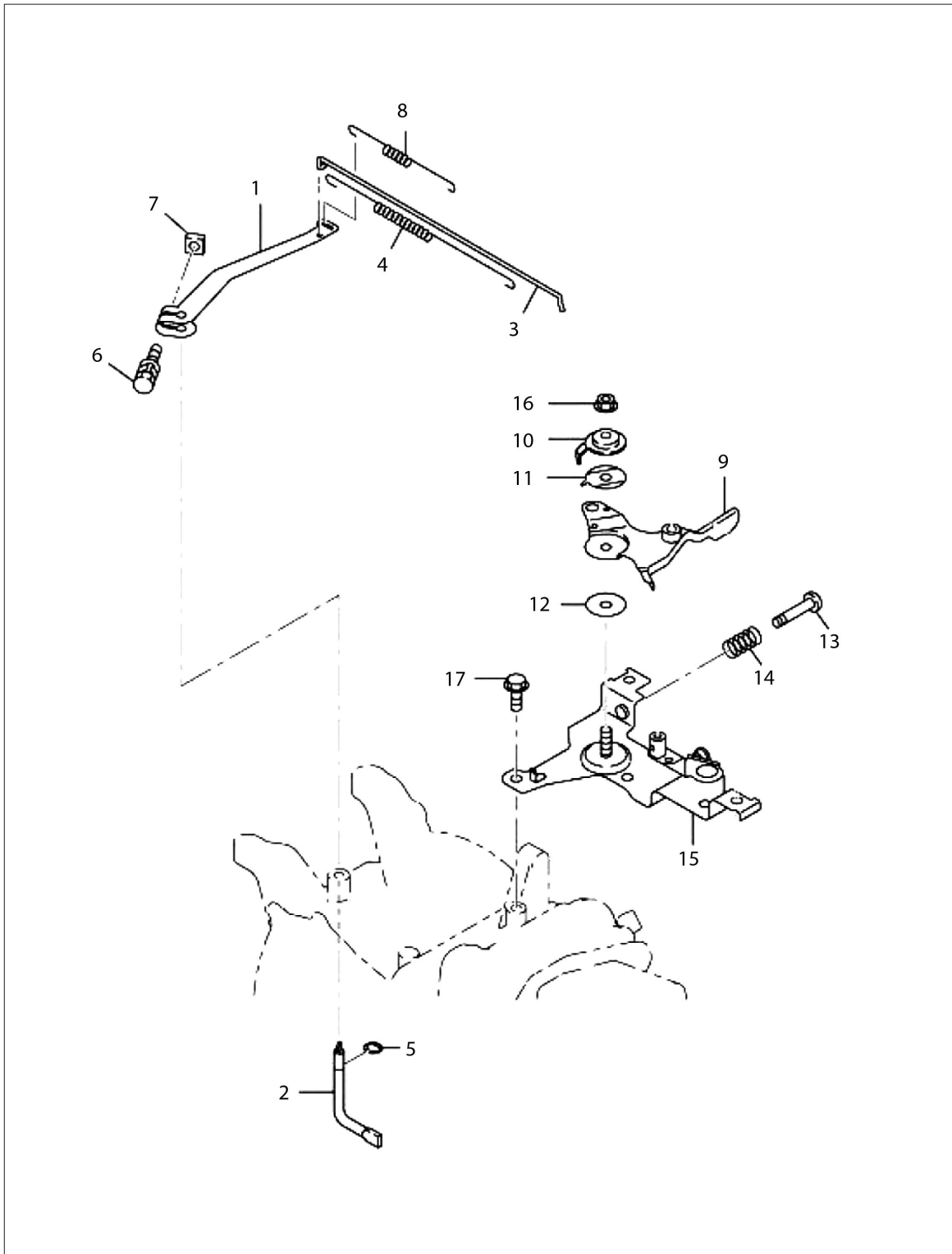
No.	品番	品名	規格・材質	構成数	定価	備考
1	277-31601-71	カムシャフトCP		1	7,150	
2	277-35101-01	ピノン(カムシャフト)		1	750	
3	024-00600-30	オリック		1	150	
4	277-38601-03	ピノン(スプリンク)		1	100	
5	UCHIKIRI			1	99,999	
6	277-36501-03	クリップ		1	100	
7	277-38702-03	リターンスプリンク		1	150	
8	279-33601-03	ハルブスプリンク		2	200	
9	269-33701-03	スプリンクリテーナ		2	300	
10	277-33401-H3	インターカムルブ		1	1,150	
11	277-33501-H3	エクゾーストバルブ		1	1,750	
12	132-10KA0-31	コレットバルブ		4	100	
13	277-35602-H1	タイミングチェーンCP	88LINK	1	1,900	88LINK
14	20A-36911-03	テンショナー		1	250	
15	277-37101-03	スプリンク(テンショナー)		1	200	
16	277-36902-03	ピノン(テンショナー)		1	200	
17	20A-36913-03	チェーンガイド		1	250	
18	277-35004-01	ピノンロッカCP		1	250	
19	003-13050-00	クリップ		1	100	
20	277-36201-00	ロッカアーム,IN,AY		1	1,700	
21	277-36202-00	ロッカアーム,EX,AY		1	1,600	
22	014-90500-20	アシスタインクスクリュー		1	150	

No.	品番	品名	規格・材質	構成数	定価	備考
23	014-90500-20	アシスタインク スクリュー		1	150	
24	017-00500-30	ナット		1	100	
25	017-00500-30	ナット		1	100	
26	011-00600-20	フランジボルト		1	100	
27	20A-30101-11	マラー-CP		1	9,000	STD
28	277-34201-51	マラー-カバー-CP		1	2,150	
29	277-35201-13	ガスケット_マラー	T=0.2	1	250	T=0.2
30	002-38080-00	フランジナット		2	100	
31	015-20600-90	タッピングボルト		2	100	
32	011-00600-10	フランジボルト		1	100	
33	011-00803-20	フランジボルト		1	100	
34	277-37203-H1	スクリーンCP		1	700	
35	015-00400-60	ボルト		2	100	
36	20A-32902-01	インシュレータCP		1	1,350	
37	20A-35903-03	ガスケット2(インシュレーター)	T=0.5	1	150	T=0.5
38	20A-35902-03	ガスケット1(インシュレーター)	T=0.5	1	150	T=0.5
39	002-38060-00	フランジナット		2	100	
40	001-04062-00	フランジボルト		1	100	
41	277-32611-10	エアクリーナー-AY		1	3,650	
42	277-32601-18	カバー-スCP		1	2,450	
43	277-32604-08	ガスケット(インナー-ヘッド)		1	300	
44	277-32602-18	エアクリーナー-カバー		1	2,100	

No.	品番	品名	規格・材質	構成数	定価	備考
45	277-32609-08	ラベル		1	150	
46	277-32603-08	クリナーエレメント		1	750	
47	277-32760-08	フタリサハ ^イ 7°	L=104	1	850	L=104

4 ガバナオペレーション

(SE/SER) 富士重工 EX170D 10250



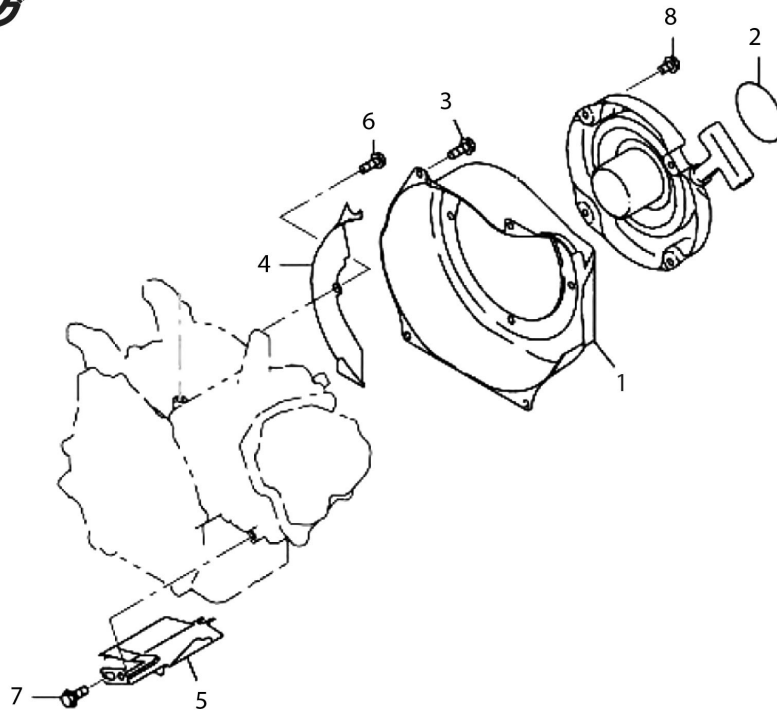
20.10

No.	品番	品名	規格・材質	構成数	定価	備考
1	277-42301-40	カハナレハ-AY		1	800	STD
2	277-42201-33	カハナシヤフ		1	750	
3	279-42701-23	カハナロツト		1	200	
4	277-42801-23	ロツトスワリング		1	150	
5	003-13050-00	クリツ		1	100	
6	013-00602-40	ホルト&ワツシャ		1	100	
7	018-60600-20	ナツ		1	100	
8	277-42510-23	カハナスワリング		1	200	
9	277-43303-03	スピートコントロールバ		1	600	
10	277-43502-03	ストッププレート		1	300	
11	277-44501-03	ワツシャ		1	100	
12	021-70600-70	フリクションワツシャ		1	100	
13	004-31062-50	スクリュハソケット		1	100	
14	237-45004-23	スワリング_アシヤスト		1	100	
15	277-46002-02	スピートコントロールソケットUN		1	700	
16	002-35060-00	セルロックナツ		1	100	
17	011-00600-20	フランジホルト		2	100	

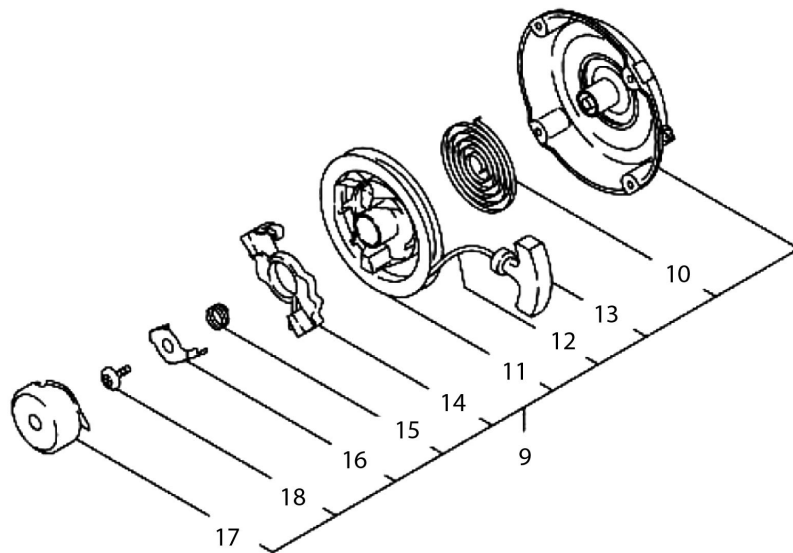
5 クーリング/スターター

(SE/SER) 富士重工 EX170D 10250

クーリング



スターター

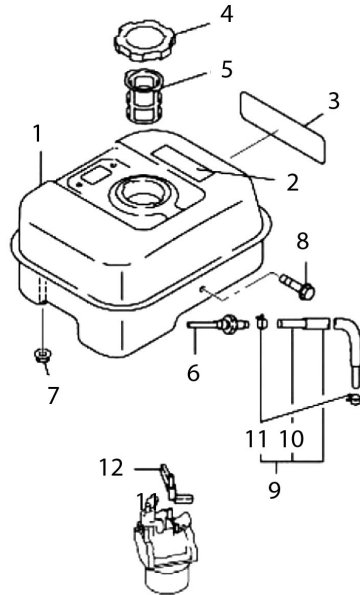


20.10

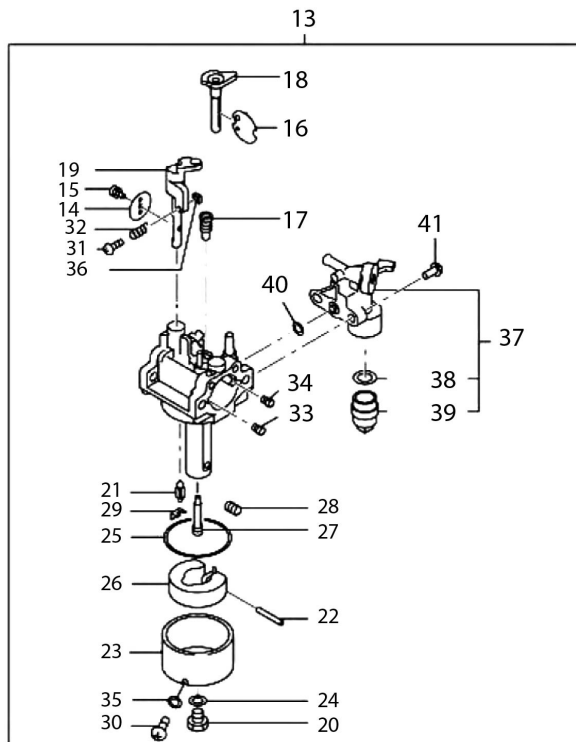
No.	品番	品名	規格・材質	構成数	定価	備考
1	277-51204-01	7° 07-ハウジング CP	TAXI YELLOW	1	3,900	TAXI YELLOW
3	011-00600-30	7ランジホルト	6X14	4	100	6X14
4	20A-52711-01	ハッフル1(ケ-ス)CP		1	650	
5	277-52702-03	ハッフル2(ヘッド)		1	1,350	
6	001-04061-60	7ランジホルト		1	100	
7	011-00600-20	7ランジホルト		1	100	
8	013-00602-81	ホルト&ワッシャーAY		4	100	
9	277-50301-30	リコイルスターAY(打切)	供給打切	1	0	
10	226-50716-08	スパイラルスプリング		1	2,350	
11	277-50121-08	リール		1	2,650	
12	277-50110-08	スターターローフ		1	1,000	
13	281-50300-18	スターターフ		1	550	
14	281-50325-08	ラチェット		1	450	
15	281-50330-08	フリクションスプリング		1	400	
16	281-50340-08	フリクションプレート		1	400	
17	277-50145-08	スターターフ-リ-		1	1,750	
18	281-50351-08	センタースクリュ-		1	400	

6 フューエルタンク/キャブレター (SE/SER) 富士重工 EX170D 10250

フューエルタンク



キャブレター

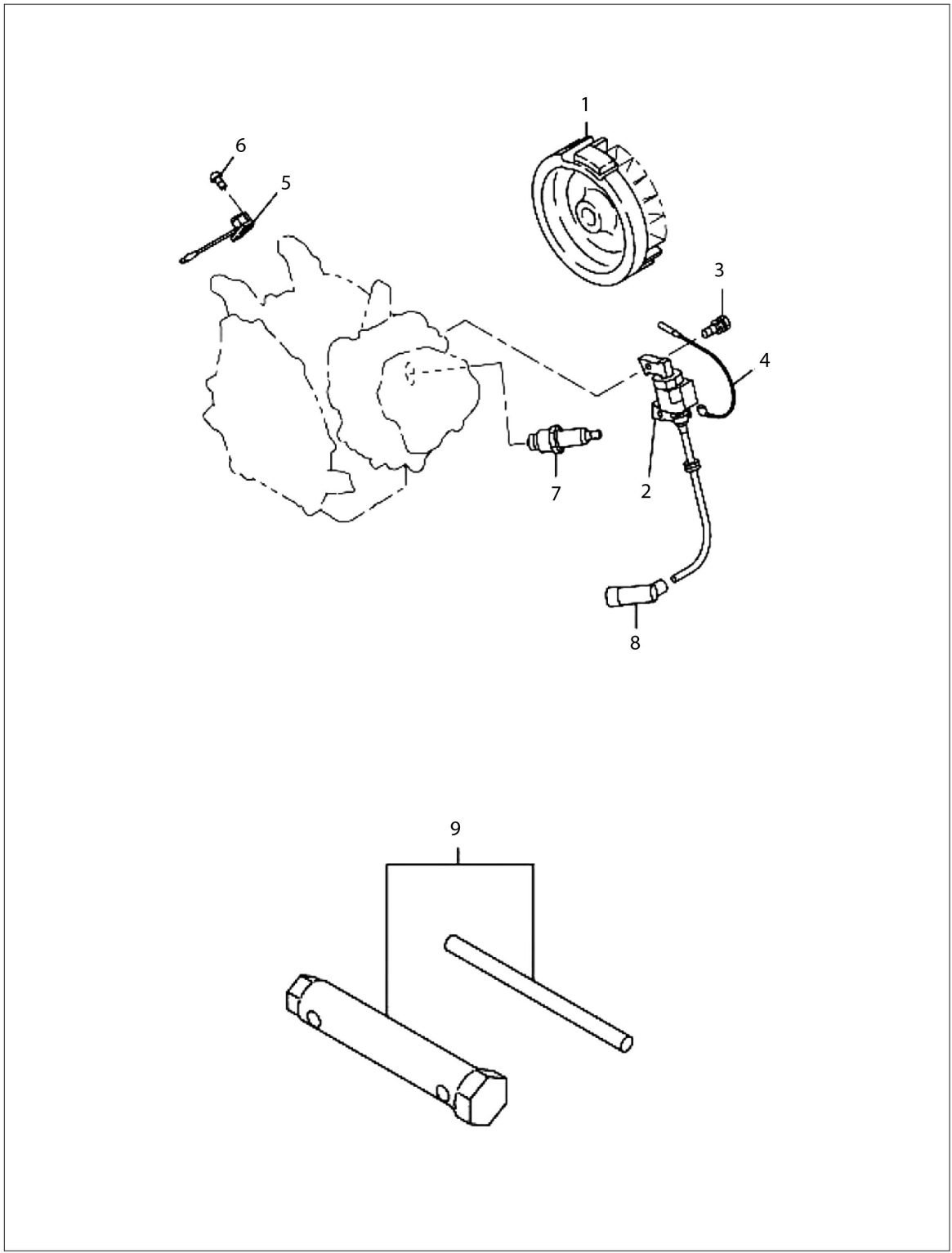


20.10

No.	品番	品名	規格・材質	構成数	定価	備考
1	277-60104-21	ﾌﾞｰｲﾙﾀﾝｸCP	TAXI YELLOW	1	9,500	TAXI YELLOW
2	073-20049-80	ﾗﾊﾞﾙ_ｺｰｼﾞｵﾝ		1	300	
3	277-95113-03	ﾗﾊﾞﾙ_ﾓﾃﾞﾙ		1	450	
4	043-04400-50	ﾌﾞｰｲﾙﾀﾝｸｷｯﾌﾟ	BLACK	1	1,200	BLACK
5	X64-13600-10	ﾌﾞｰｲﾙﾌｲﾙﾀｰ		1	350	
6	050-51200-20	ｻﾞﾆｵﾝ		1	500	
7	002-38060-00	ﾌﾗﾝｼﾞﾅｯﾄ		2	100	
8	011-00601-30	ﾌﾗﾝｼﾞﾎﾞﾙﾄ		1	100	
9	277-62601-21Y	ﾌﾞｰｲﾙﾊﾟｲﾌﾟCP		1	950	
10	085-19600-00	ﾗﾊﾞｰﾊﾟｲﾌﾟ	6X11	1	1,650	
11	UCHIKIRI			2	99,999	
12	277-43801-01	ﾁｮｰｸﾞﾙﾊﾞｰCP		1	400	
13	277-62301-60	ｷｯﾌﾟﾚﾀｰAY	STD	1	9,400	STD
14	277-62535-08	ｽﾛｯﾄﾙﾊﾞﾙﾌ	#160	1	1,050	#160
15	209-62351-08	ｽｸﾘﾕｰ		1	100	
16	277-62525-08	ﾁｮｰｸﾞﾙﾊﾞﾙﾌ		1	750	
17	246-62420-08	ﾊﾟｲｯﾄﾞｼﾞｬｯﾄ	#40	1	800	#40
18	277-62520-08	ﾁｮｰｸﾞﾙﾊﾞｰ		1	1,450	
19	277-62530-18	ｽﾛｯﾄﾙｼﾌﾄ-A		1	2,400	
20	227-62451-08	ﾎﾞﾙﾄ		1	650	
21	277-62500-08	ﾆｰﾄﾞﾙ-A		1	2,400	
22	277-62515-08	ﾋﾟﾝ		1	300	

No.	品番	品名	規格・材質	構成数	定価	備考
23	277-62506-08	70-トボテ-		1	2,850	
24	214-62450-08	ハッキン		1	100	
25	214-62540-08	チャンハ-ハッキン		1	550	
26	226-62506-08	70-トAY		1	2,100	
27	277-62440-08	メ-ソスル		1	1,850	
28	277-62402-08	メ-ソエツト	#81.3	1	1,050	#81.3
29	226-62701-18	クリップ		1	400	
30	277-62360-08	ホルト		1	550	
31	106-62556-08	スクリュー		1	100	
32	283-62357-08	スプリング		1	400	
33	248-62410-08	エア-ソエツト		1	950	
34	106-62410-08	エア-ソエツト		1	1,000	
35	236-62541-08	ハッキン		1	350	
36	277-62553-08	ナット		1	400	
37	279-62103-30	ジュ-イルストレ-ナ-AY		1	1,250	
38	277-62110-18	ハッキン		1	200	
39	277-62100-18	カッター		1	350	
40	277-62552-08	オリング ストレ-ナ-		1	400	
41	165-62377-08	スクリュー		2	100	

7 エレクトリックデバイス/アクセサリーズ (SE/SER) 富士重工 EX170D 10250



20.10

No.	品番	品名	規格・材質	構成数	定価	備考
1	277-79230-11	ワイホイールCP	STD	1	13,250	STD
2	277-79431-11	イグニッションコイルCP	STD	1	7,650	STD
3	001-14062-50	ホルト&ワッシャー		2	100	
4	277-73114-01	ワイヤ1 CP	L=360 BLACK	1	350	L=360 BLACK
5	X66-00005-10	スイッチASSY	60MM	1	850	
6	015-00400-90	タペットロックスクリュー_ストップ SW		2	100	
7	065-01401-50	スパークプラグ		1	650	BR6HS(NGK)
8	X65-50002-71	スパークプラグキャップ		1	400	
9	277-90301-J0	アクセサリツールキット		1	1,450	