

No.	品番	品名	規格・材質	構成数	定価	備考
1	011526603	SE-50W ホンフケース(ショット)	ADC ショット 0115198同	1	8,500	
2	011526503	SE-50W吸入フランジ(PS)	ADC ショット	1	2,900	
3	011520301	SE-50W チャッキパルプ	NBR	1	900	
4	011526701	SE-50W チャッキパルププレート	SPHC T=1.2	1	200	
5	703319075	十字穴付ナベ小ネジ平先	M4×10SW RM	2	200	
6	011520201	SE-50W吸入側特殊Oリング	NBR	1	500	
7	011544903	SE-50W 25/50吐出フランジ(G)	ADC ショット	1	4,000	
8	011520101	SE-50W吐出側特殊Oリング	NBR	1	600	
9	011807802	20Aプラグクミ		2	600	PA-156(4971770-102156)
10	743119046	トリム形ばね座金組込六角ボルト M8X22	M8×22 SWRM	12	200	
11	011257907	SE-50X フランジフラケット	ADC-12 ショット	1	5,100	
12	011353304	SE-50X-1 渦巻室	ADC	1	2,700	
13	011353202	SE-50X-1 インペラ	FC-20	1	2,600	
14	012710001	SEM-50G-1 ベースクミ	オレンジ	1	8,900	
15	012230701	SE斜めサイドパネルラベル	白コートPET #50+PET#16	1	300	
16	011046601	SE-50L インペラ調整ワッシャー	BSP T=0.3	3	200	
17	012089101	EX130D10230 ロビンエンジン	国内農機向・ オレンジ	1	0	
18	011068804	SE-50L メカニカルT	CARBON CERAMIC φ1 8	1	2,900	
19	012800501	SE-50樹脂ワタチカップリングクミ		2	4,800	20~23
20	012021102	樹脂カムロック本体(2")	PA6+GF30%	2	1,100	
21	011800301	樹脂カムロック竹の子レバ付2"		2	2,900	
22	012047901	SE-50 カムロックワッシャー(ツバ付)	NBR HS50° (0113487)	2	600	011348701 同

No.	品番	品名	規格・材質	構成数	定価	備考
23	012021301	樹脂カムロック本体パッキン(2")	NBR HS70°	2	500	
24	011835001	SE-50X ストレーナークミ(Wツキ)	PP+FC+三角	1	3,100	
25	940019060	ホースバンド φ 60	φ 60 3 価加メ-ト	3	300	
26	034078101	SM-25 カップリング	ABS	1	400	
27	034078201	SM-25竹の子ニップル	ABS	1	300	
28	034006501	SM-25 カップリングパッキン	CR	1	300	
29	034078401	SM-25 25X15タケノコニップル	ABS	1	300	
30	034078301	SM-25 25X20竹の子ニップル	ABS	1	300	
31	940019032	ホースバンド φ 32	φ 32	1	200	
32	940019026	ホースバンド φ 26	φ 26	1	200	
33	940019022	ホースバンド φ 22	φ 22	1	200	
34	011742303	SE-50止水キャップクミ(25/50)		1	800	
35	011534504	SE-50W-AAA-2銘板	テロンフィルム	1	100	
36	011501401	Oリング	1517-42.5 NBR	1	500	
37	011279201	Oリング P54	P54 NBR	1	0	
38	743119051	トリム形ばね座金組込六角ボルト M8X35	M 8 × 3 5 SWRM	4	200	
39	734532076	六角穴付ボルト	M8×60 SCM CS シールワッパ	4	200	
40	827419008	六角ナット	M8 1 種中 SWRM	4	200	
41	854255008	シールワッパ φ 8	φ 8	4	200	
42	889955025	Oリング	G25 NBR	2	200	
00	012013704	SE和文共通取扱説明書/4サイクル用	A4 P12	1	400	
00	012056004	SE-50W-AAA-4取説仕様欄	A4 両面印刷	1	200	

**Robin**

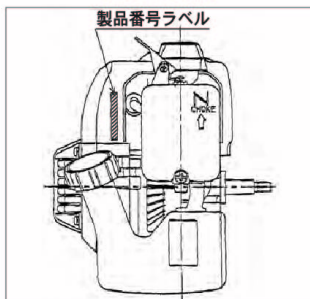
**ロビン**

**【エンジン型式・号機 記載場所表示図】**

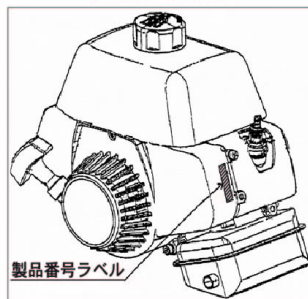
エンジン型式は、リコイルスターター部のラベルをご確認ください。  
 エンジン号機は下図を参考に調べてください。

【2サイクルエンジン】

〈EC025GR〉

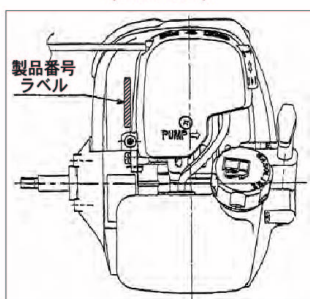


〈EC03/04ER〉

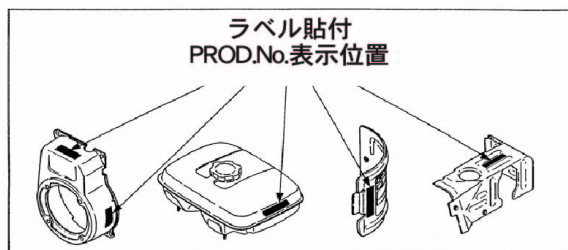
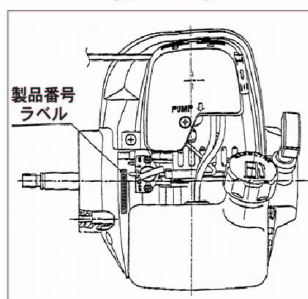


【ミニ4サイクルエンジン】

〈EH025P〉



〈EH035P〉



PROD.No.(15桁)のラベルは、ブローハウジング、フューエルタンク、シリンダバップル、ヘッドカバーのいずれかの見易い位置に貼付してあります。また、シリンダバップルに打刻の場合もあります。

PROD.No.表示例



**【エンジン部品発注の際のご注意】**

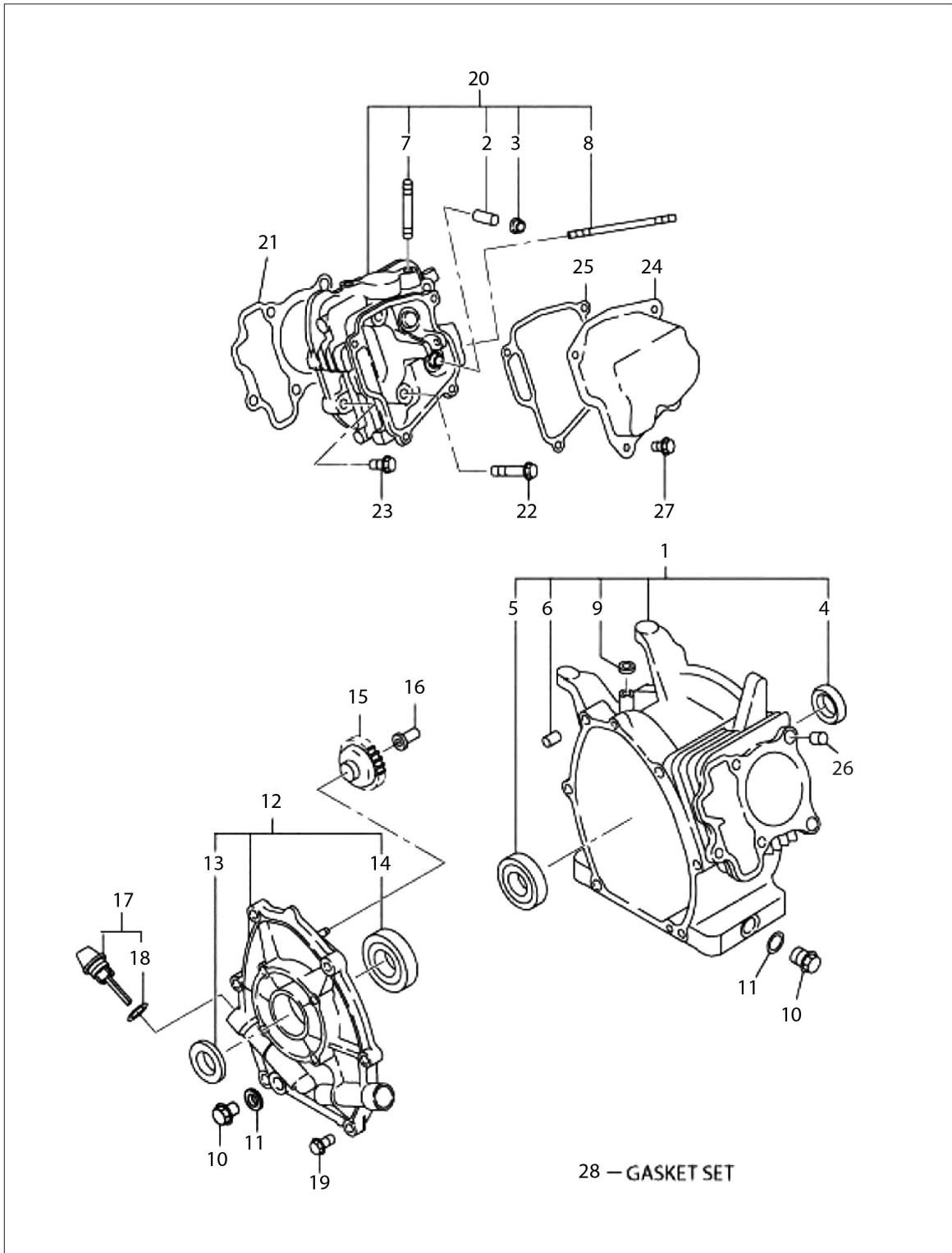
表示されている部品番号はメーカーの品番です。  
 変換ボタンを押して工進品番に変更してご注文ください。  
 変換ボタンがない部品番号はそのままカートに入れてください。

\*変換ボタンのない部品は過去にご注文を頂いた事がない部品となりますが工進側で品番を設定してから手配致します。

1

クランクケース

(SE) 富士重工 EX130D 10230



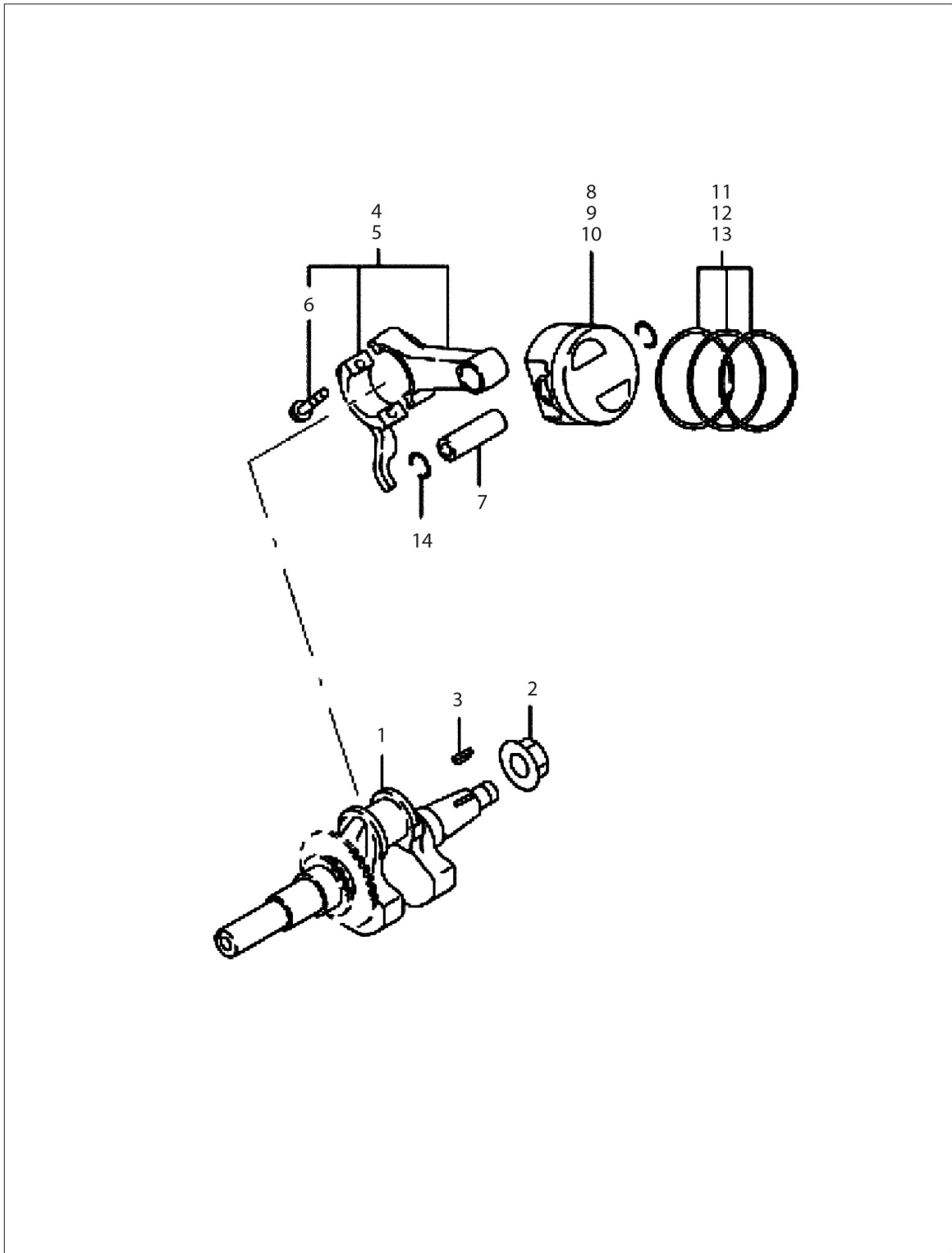
20.10

No.	品番	品名	規格・材質	構成数	定価	備考
1	276-10111-01	クランク-スCP		1	30,900	
2	237-14202-03	バルブガイド		2	1,500	
3	277-16010-01	ステムシール		1	300	
4	044-02502-00	オイルシール		1	600	
5	060-02800-21	ボールヘッドアリンク		1	1,200	
6	277-15011-03	ハイロック		2	100	
7	010-50802-50	スタット		2	100	
8	010-50603-51	スタット		2	400	
9	044-00600-20	オイルシール		1	300	
10	040-11400-30	プラグ		1	150	
11	021-11400-20	カスケット		1	100	
12	277-11001-51	メインヘッドアリンクカバー-CP		1	8,500	
13	044-02502-10	オイルシール(打切)		1	0	
14	X60-02501-40	ボールヘッドアリンク		1	750	
15	277-45004-K1	カバーナキヤ-CP		1	1,400	
16	277-41902-01	カバーナシリ-プラグ		1	1,000	
17	277-63601-30	オイルゲージAY		2	400	18を含
18	021-31600-20	カスケット		1	100	
19	001-04083-50	フランジホルト		6	100	
20	276-13001-11	シリンダヘッドCP	STD	1	11,650	STD
21	276-15001-33	カスケット_ヘッド	T=0.2	1	500	T=0.2
22	011-00802-40	フランジホルト		4	200	

No.	品番	品名	規格・材質	構成数	定価	備考
23	011-00803-10	フロンツボルト		1	150	
24	277-15503-01	ロツカ-カバ-CP		1	2,000	
25	277-16001-13	カスケツト_ロツカ-カバ-	T=0.5	1	300	T=0.5
26	277-15011-03	パイノツク		2	100	
27	011-00600-20	フロンツボルト		4	100	
28	276-99001-47	カスケツトセツト		1	950	

## 2 クランクシャフト/ピストン

(SE) 富士重工 EX130D 10230



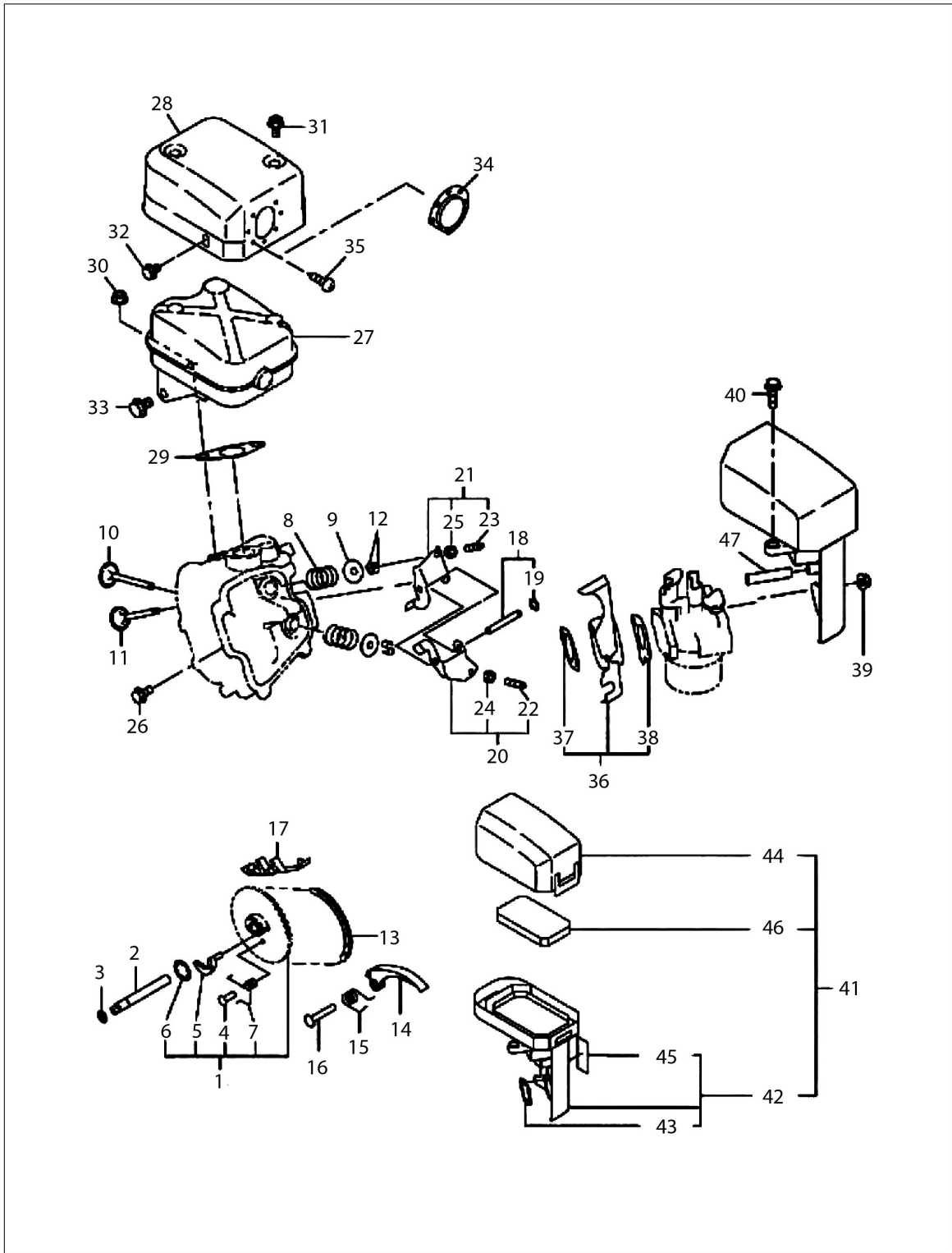
20.10



No.	品番	品名	規格・材質	構成数	定価	備考
1	276-20301-31	クランクシャフトCP		1	15,750	
2	018-01400-20	ワゴンナット		1	150	
3	032-30300-10	ワットラフキー		1	200	
4	276-22501-10	コネクティングロッドAY		1	4,900	
5	276-22502-00	コネクティングロッドAY	0.25 U.S	1	5,150	0.25 U.S
6	277-23001-03	コネクティングロッドホルト		1	200	
7	276-23301-13	ピストンピン		1	500	
8	276-23401-H3	ピストン	STD	1	2,150	STD
9	276-23403-H3	ピストン	0.25 O.S	1	2,250	0.25 O.S
10	276-23404-H3	ピストン	0.50 O.S	1	2,250	0.50 O.S
11	276-23511-27	リングセット_コイル	STD	1	2,850	STD
12	276-23512-27	リングセット_コイル	0.25 O.S	1	2,950	0.25 O.S
13	276-23404-H3	ピストン	0.50 O.S	1	2,250	0.50 O.S
14	215-25004-03	クリップ_ピストン		2	100	

# 3 インテーク／エキゾースト

(SE) 富士重工 EX130D 10230



20.10

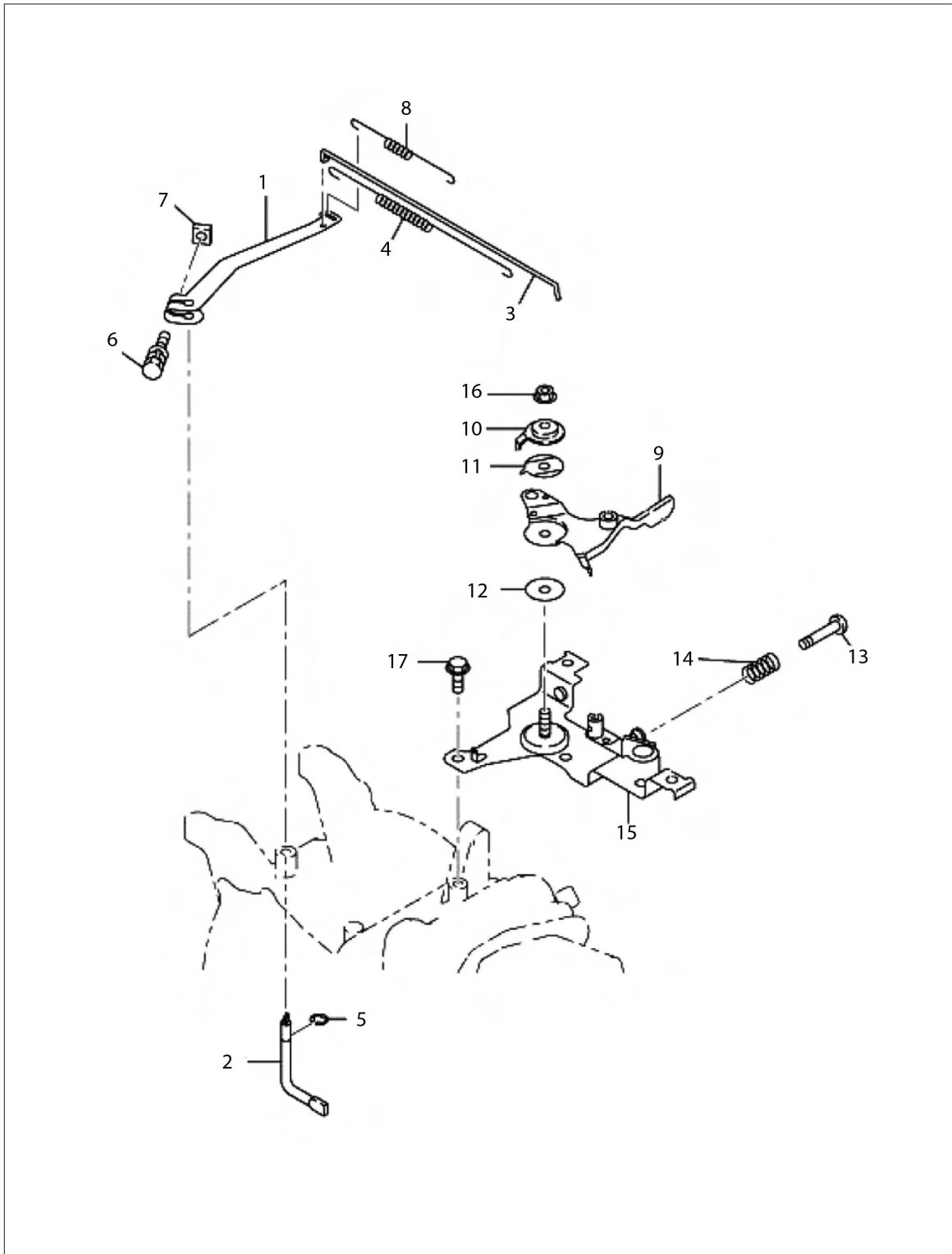
No.	品番	品名	規格・材質	構成数	定価	備考
1	277-31601-71	カムシャフトCP		1	7,150	
2	277-35101-01	ピノン(カムシャフト)		1	750	
3	024-00600-30	オリック		1	150	
4	277-38601-03	ピノン(スプリンク)		1	100	
5	UCHIKIRI			1	99,999	
6	277-36501-03	クリップ		1	100	
7	277-38702-03	リターンスプリンク		1	150	
8	279-33601-03	ハルブスプリンク		2	200	
9	269-33701-03	スプリンクリテーナ		2	300	
10	276-33402-H3	インターカムハブ		1	1,100	
11	276-33502-H3	エキゾーストハブ		1	1,700	
12	132-10KA0-31	コレットハブ		4	100	
13	276-35602-h1	タイミングチェーンCP	86LINK	1	1,750	86LINK
14	20A-36911-03	テンショナー		1	250	
15	277-37101-03	スプリンク(テンショナー)		1	200	
16	277-36902-03	ピノン(テンショナー)		1	200	
17	20A-36913-03	チェーンガイド		1	250	
18	277-35004-01	ピノンロッカCP		1	250	
19	003-13050-00	クリップ		1	100	
20	277-36201-00	ロッカーアーム,IN,AY		1	1,700	
21	277-36202-00	ロッカーアーム,EX,AY		1	1,600	
22	014-90500-20	アシスタインクスクリュー		1	150	

No.	品番	品名	規格・材質	構成数	定価	備考
23	014-90500-20	アシスタインク スクリュー		1	150	
24	017-00500-30	ナット		1	100	
25	017-00500-30	ナット		1	100	
26	011-00600-20	フランジボルト		1	100	
27	276-30101-J1	マフラー-CP		1	5,650	
28	276-34201-31	マフラー-カバー-CP		1	2,000	
29	277-35201-13	ガスケット_マフラー	T=0.2	1	250	T=0.2
30	002-38080-00	フランジナット		2	100	
31	015-20600-90	タピリングボルト		2	100	
32	011-00600-10	フランジボルト		1	100	
33	011-00803-20	フランジボルト		1	100	
34	277-37203-H1	スクリーンCP		1	700	
35	015-00400-60	ボルト		2	100	
36	20A-32902-01	インシュレータCP		1	1,350	
37	20A-35903-03	ガスケット2(インシュレーター)	T=0.5	1	150	T=0.5
38	20A-35902-03	ガスケット1(インシュレーター)	T=0.5	1	150	T=0.5
39	002-38060-00	フランジナット		2	100	
40	001-04062-00	フランジボルト		1	100	
41	277-32611-10	エアクリナー-AY		1	3,650	
42	277-32601-18	カバー-スCP		1	2,450	
43	277-32604-08	ガスケット(インナー-ヘッド)		1	300	
44	277-32602-18	エアクリナー-カバー		1	2,100	

No.	品番	品名	規格・材質	構成数	定価	備考
45	277-32609-08	ラベル		1	150	
46	277-32603-08	クリナーエレメント		1	750	
47	277-32760-08	フタリサハ <sup>イ</sup> イ <sup>ロ</sup>	L=104	1	850	L=104

# 4 ガバナオペレーション

(SE) 富士重工 EX130D 10230

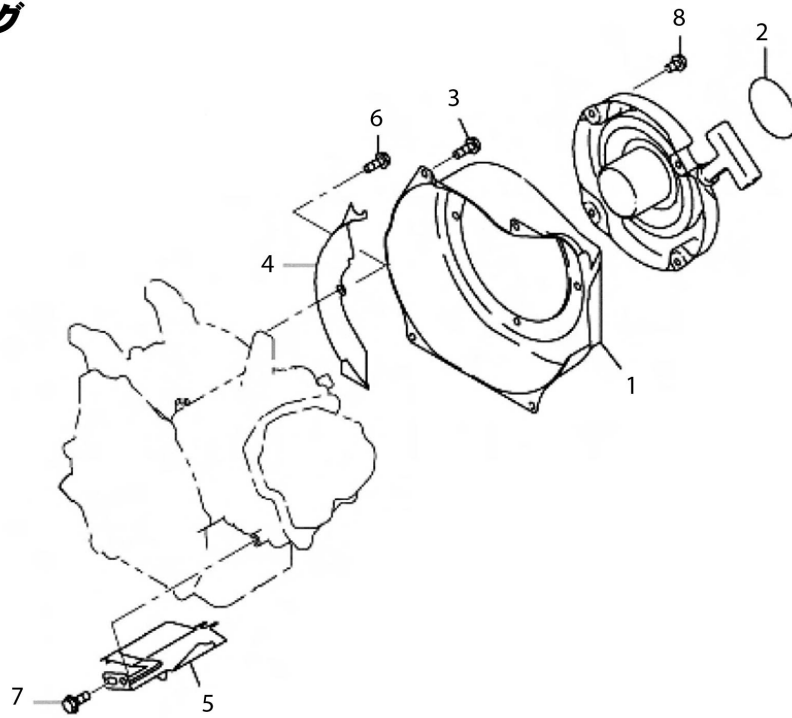


20.10

No.	品番	品名	規格・材質	構成数	定価	備考
1	277-42301-40	カハナレハ-AY		1	800	
2	277-42201-33	カハナシヤフ		1	750	
3	279-42701-23	カハナロツ		1	200	
4	277-42801-23	ロツスワリング		1	150	
5	003-13050-00	クリツ		1	100	
6	013-00602-40	ホルト&ワツヤ		1	100	
7	018-60600-20	ナツ		1	100	
8	277-42510-23	カハナスワリング		1	200	
9	277-43303-03	スピートコントロールバ		1	600	
10	277-43502-03	ストッププレート		1	300	
11	277-44501-03	ワツヤ		1	100	
12	021-70600-70	フリクションワツヤ		1	100	
13	004-31062-50	スクリュ-ハソハット		1	100	
14	237-45004-23	スワリング_アシヤスト		1	100	
15	277-46002-02	スピートコントロールフ ラケットUN		1	700	
16	002-35060-00	セルフロックナツ		1	100	
17	011-00600-20	フランジホルト		2	100	

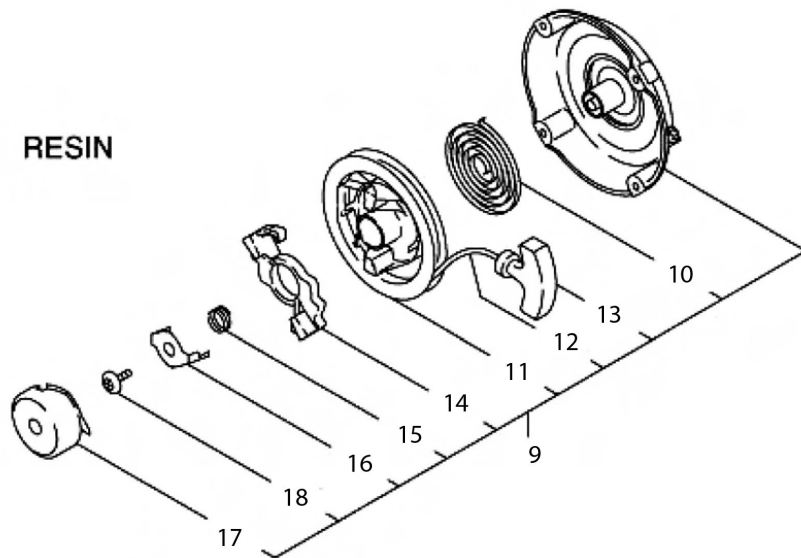
**5** クーリング/スターター (SE) 富士重工 EX130D 10230

**クーリング**



**スタータ**

RESIN



20.10

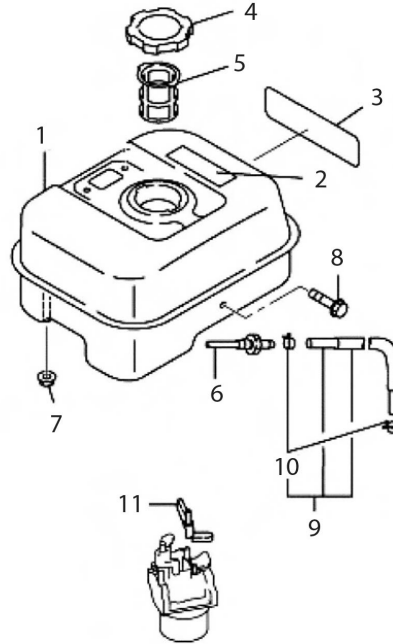


No.	品番	品名	規格・材質	構成数	定価	備考
1	276-51204-01	7°ドアハウジング CP	TAXI YELLOW	1	3,600	TAXI YELLOW
3	011-00600-30	7ランジホルト	6X14	4	100	6X14
4	20A-52711-01	ハッフル1(ケ-ス)CP		1	650	
5	277-52702-03	ハッフル2(ハット)		1	1,350	
6	001-04061-60	7ランジホルト		1	100	
7	011-00600-20	7ランジホルト		1	100	
8	013-00602-81	ホルト&ワッシャーAY		4	100	
9	276-50301-30	リコイルスターAY		1	30,150	
10	226-50716-08	スパイラルスプリング		1	2,350	
11	277-50121-08	リール		1	2,650	
12	277-50110-08	スターローフ		1	1,000	
13	281-50300-18	スターノフ		1	550	
14	281-50325-08	ラチェット		1	450	
15	281-50330-08	フリクションスプリング		1	400	
16	281-50340-08	フリクションプレート		1	400	
17	276-50145-08	スターフーリー		1	1,750	
18	281-50351-08	センタースクリュー		1	400	

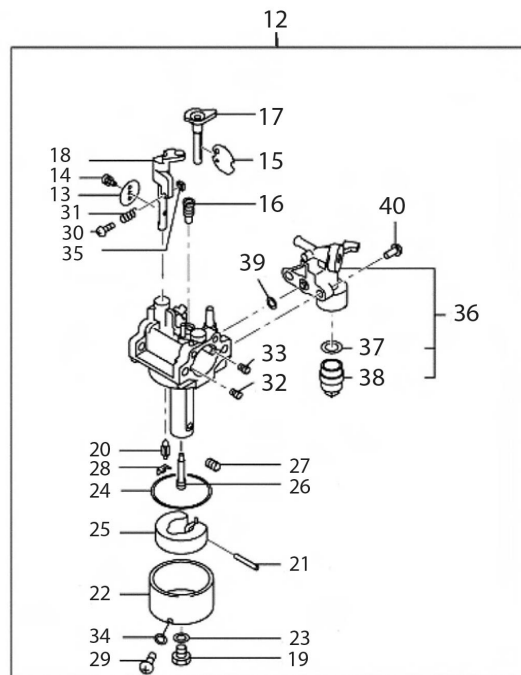
# 6 フューエルタンク/キャブレター

(SE) 富士重工 EX130D 10230

## フューエルタンク



## キャブレター

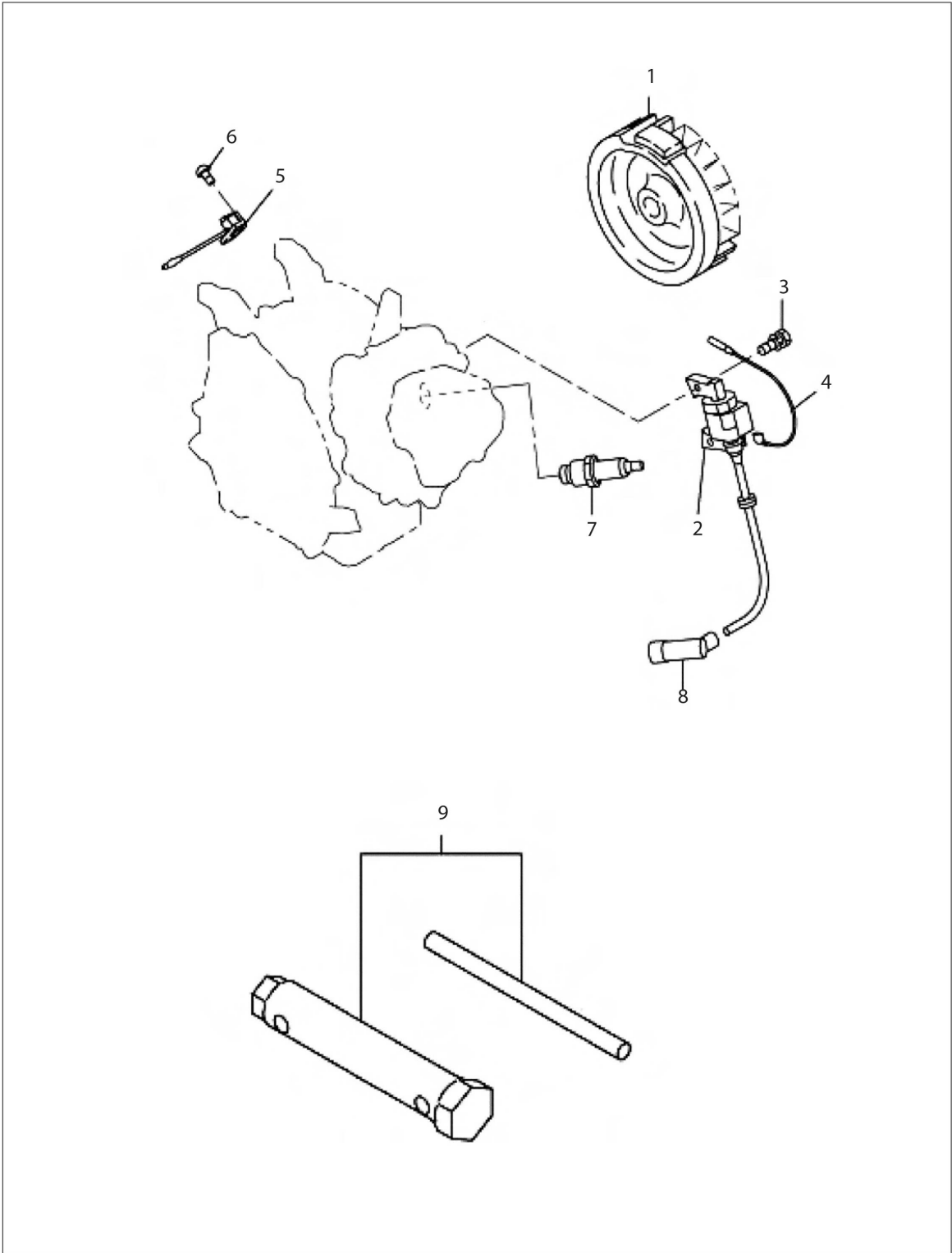


23.02

No.	品番	品名	規格・材質	構成数	定価	備考
1	276-60104-21	フーエルタンクCP(打切)		1	0	TAXI YELLOW
2	073-20049-80	ラベル_コショウ		1	300	
3	276-95112-13	ラベル、モテル(打切)		1	0	
4	043-04400-50	フーエルタンクキャップ	BLACK	1	1,200	BLACK
5	X64-13600-10	フーエルフィルター		1	350	
6	050-51200-20	ユニオン		1	500	
7	002-38060-00	フランジナット		2	100	
8	011-00601-30	フランジボルト		1	100	
9	276-62603-11Y	フーエルパイプ CP		1	950	
10	UCHIKIRI			2	99,999	
11	277-43801-01	フローバルブ CP		1	400	
12	276-62301-60	キャブレターAY		1	9,150	
13	106-62538-08	スロットバルブ	#200	1	1,150	#200
14	209-62351-08	スクリュー		1	100	
15	277-62525-08	フローバルブ		1	750	
16	246-62420-08	パイプスロット	#40	1	800	#40
17	277-62520-08	フローバルブ		1	1,450	
18	276-62530-18	スロットレバーA		1	2,400	
19	227-62451-08	ボルト		1	650	
20	277-62500-08	ニードルA		1	2,400	
21	277-62515-08	ピン		1	300	
22	277-62506-08	パイプボデー		1	2,850	

No.	品番	品名	規格・材質	構成数	定価	備考
23	214-62450-08	ハ° ッキン		1	100	
24	214-62540-08	チャンハ° -ハ° ッキン		1	550	
25	226-62506-08	ワロトAY		1	2,100	
26	276-62440-08	メ-ソノスル		1	1,850	
27	277-62404-18	メ-ソジ° エット	#70	1	1,050	#70
28	226-62701-18	クリツ°		1	400	
29	277-62360-08	ホルト		1	550	
30	106-62556-08	スクリユ-		1	100	
31	283-62357-08	ス° リツク°		1	400	
32	207-62410-08	エア-ソジ° エット		1	750	
33	106-62410-08	エア-ソジ° エット		1	1,000	
34	236-62541-08	ハ° ッキン		1	350	
35	277-62553-08	ナット		1	400	
36	279-62103-30	ジュ-エルストレーナ-AY		1	1,250	
37	277-62110-18	ハ° ッキン		1	200	
38	277-62100-18	カツ°		1	350	
39	277-62552-08	オリツク° ストレナ-		1	400	
40	165-62377-08	スクリユ		2	100	

**7** エレクトリックデバイス/アクセサリーズ (SE) 富士重工 EX130D 10230



20.10

No.	品番	品名	規格・材質	構成数	定価	備考
1	276-79230-21	ワイホイールCP	STD	1	12,900	STD
2	277-79431-11	イグニッションコイルCP	STD	1	7,650	STD
3	001-14062-50	ホルト&ワッシャー		2	100	
4	277-73114-01	ワイヤ1 CP	L=360 BLACK	1	350	L=360 BLACK
5	X66-00005-10	スイッチASSY	60MM	1	850	60MM
6	015-00400-90	タペットソケット_ストップ SW		2	100	
7	065-01401-50	スパークプラグ		1	650	BR6HS(NGK)
8	X65-50002-71	スパークプラグキャップ		1	400	
9	277-90301-J0	アクセサリツールキット		1	1,450	