

No.	品番	品名	規格・材質	構成数	定価	備考
1	012019502	SE-50X ホンクケース (KOSHINコク)	ADC+ショット "MADE IN JAPAN"	1	6,700	-112578
2	011438701	SE-40H 吸入フランジ		1	1,600	
3	011266501	SE-50X チャッキバルブ	NBR	1	900	
4	743119045	トリム形ばね座金組込六角ボルト M8X20	M 8 × 2 0 SWRM	3	200	
5	011807802	20Aプラグクミ		2	600	PA-156(4971770-102156)
6	011257907	SE-50X フランジブラケット	ADC-12 ショット	1	5,100	
7	011422802	SE-40H 渦巻室	FC	1	4,900	
8	011422703	SE-40H-1 インペラ	FC	1	3,500	
9	011438802	SEI-40H 吐出フランジ (マーク付)	ADC ショット マーク 付	1	3,200	
10	011054102	SE-50L-1 吐出フランジパッキン	CR 70°	1	400	
11	012707001	KM-50-1 ベースクミ	艶消し黒SP・ク ッションゴム付	1	8,900	
12	011046601	SE-50L インペラ調整ワッシャー	BSP T=0.3	3	200	
13	012088501	EX130D10240 吐出エンジン	国内HC向・ ブラック	1	0	
14	011068804	SE-50L メカニカルシール	CARBON CERAMIC φ 1 8	1	2,900	
15	011510303	SE-40R-AAB-2 (KR-40) 銘板	テフロンフィルム	1	100	
16	011501401	リング	1517-42.5 NBR	1	500	
17	011279201	リング P54	P54 NBR	1	0	
18	743119047	トリム形ばね座金組込六角ボルト M8X25	M 8 × 2 5 SWRM	4	200	
19	743119051	トリム形ばね座金組込六角ボルト M8X35	M 8 × 3 5 SWRM	4	200	
20	734532076	六角穴付ボルト	M8×60 SCM CS シールワッ	4	200	
21	827419008	六角ナット	M8 1種中 SWRM	4	200	
22	854255008	シールワッシャー φ 8	φ 8	4	200	

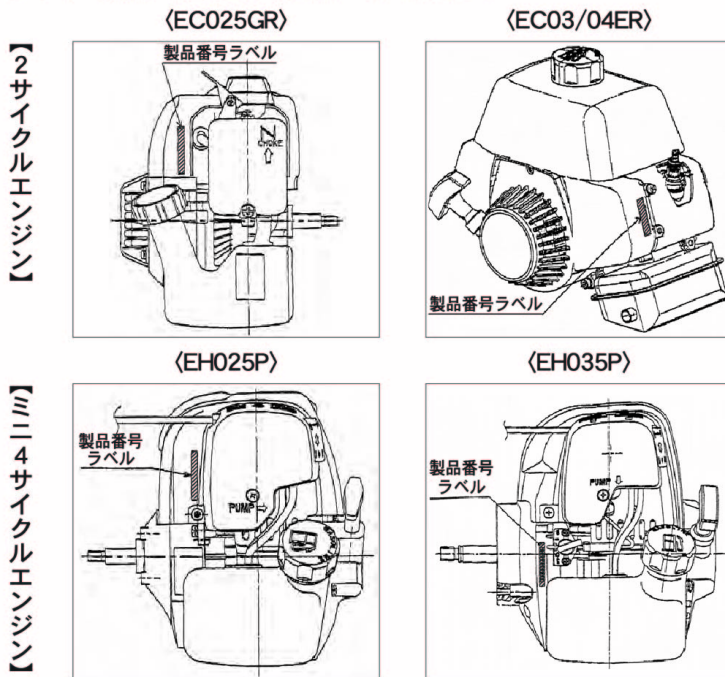
No.	品番	品名	規格・材質	構成数	定価	備考
23	743119046	トリム形ばね座金組込六角ボルト M8X22	M 8 × 2 2 SWRM	4	200	
24	011819401	SE-40 ストレナーキミ (オモリ無)	オモリ無	1	1,300	
25	940019048	ホスバンド	φ48	3	200	
26	012800601	SE-40樹脂ワシカチカチリングキミ		2	0	
27	012020702	樹脂カムロック本体(1.5")	PA6+GF30%	2	0	
28	011800201	樹脂カムロック竹の子レバー付1.5"		2	0	
29	012047801	SE-40 カムロックハッキング (ツバ付)	(0113486)	2	500	011348601 同
30	012020901	樹脂カムロック本体ハッキング (1.5")	NBR HS70°	2	500	
31	012230701	SE斜めサイドパネルラベル	白コートPET #50+PET#16	1	300	
32	011051502	50L クッションラバー	F-23	4	300	
33	889955025	Oリング	G25 NBR	2	200	
00	012013704	SE和文共通取扱説明書/4サイクル用	A4 P12	1	400	
00	012041604	SE-40R-AAB (KR-40)取説仕様欄	A4 両面印刷	1	200	

**Robin**

**ロビン**

**【エンジン型式・号機 記載場所表示図】**

エンジン型式は、リコイルスターター部のラベルをご確認ください。  
エンジン号機は下図を参考に調べてください。



PROD.No.(15桁)のラベルは、ブローハウジング、フューエルタンク、シリンダバップル、ヘッドカバーのいずれかの見易い位置に貼付してあります。また、シリンダバップルに打刻の場合もあります。

PROD.No.表示例



**【エンジン部品発注の際のご注意】**

表示されている部品番号はメーカーの品番です。  
変換ボタンを押して工進品番に変更してご注文ください。  
変換ボタンがない部品番号はそのままカートに入れてください。

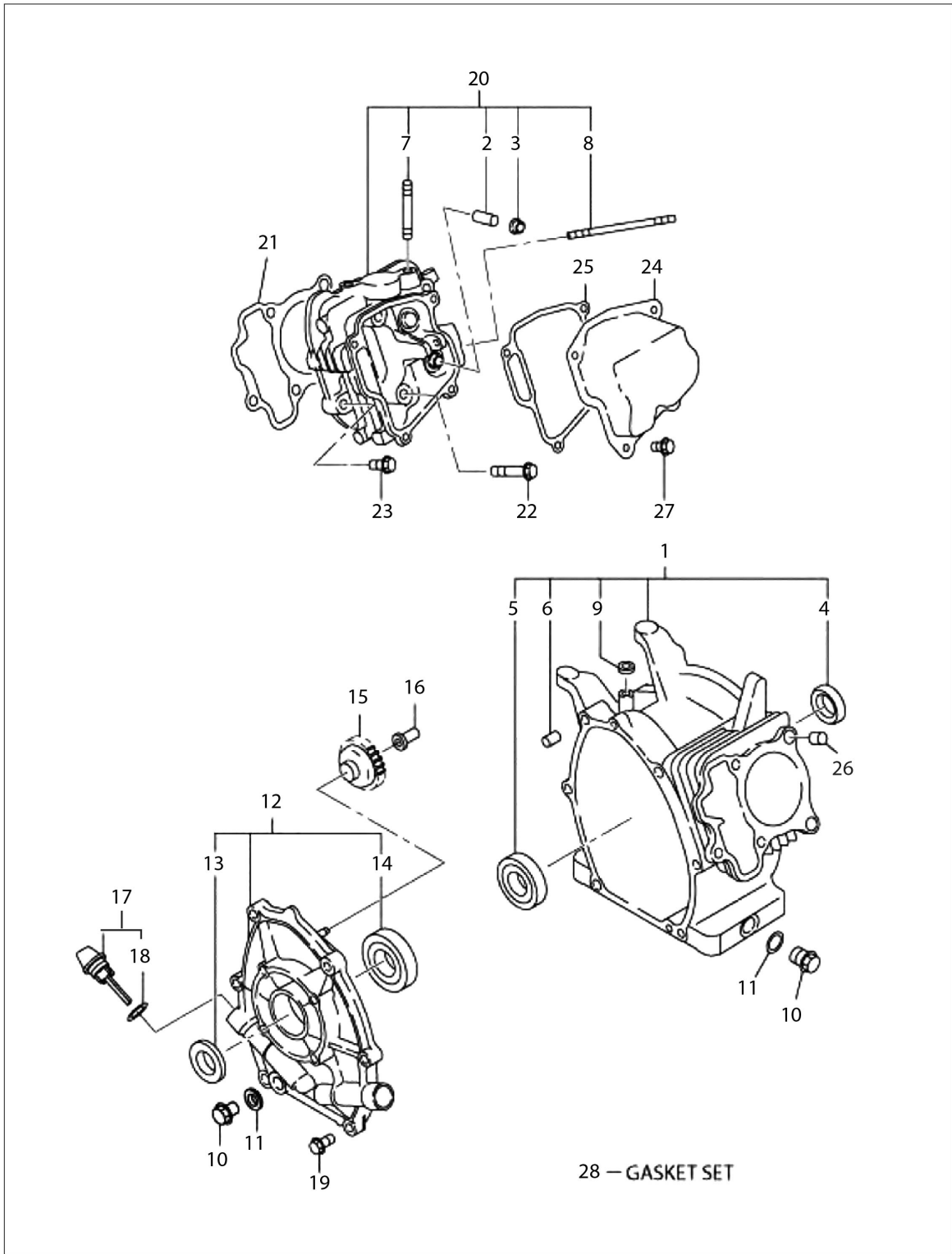
\*変換ボタンのない部品は過去にご注文を頂いた事がない部品となりますが工進側で品番を設定してから手配致します。



1

クランクケース

(KR) 富士重工 EX130D 10240



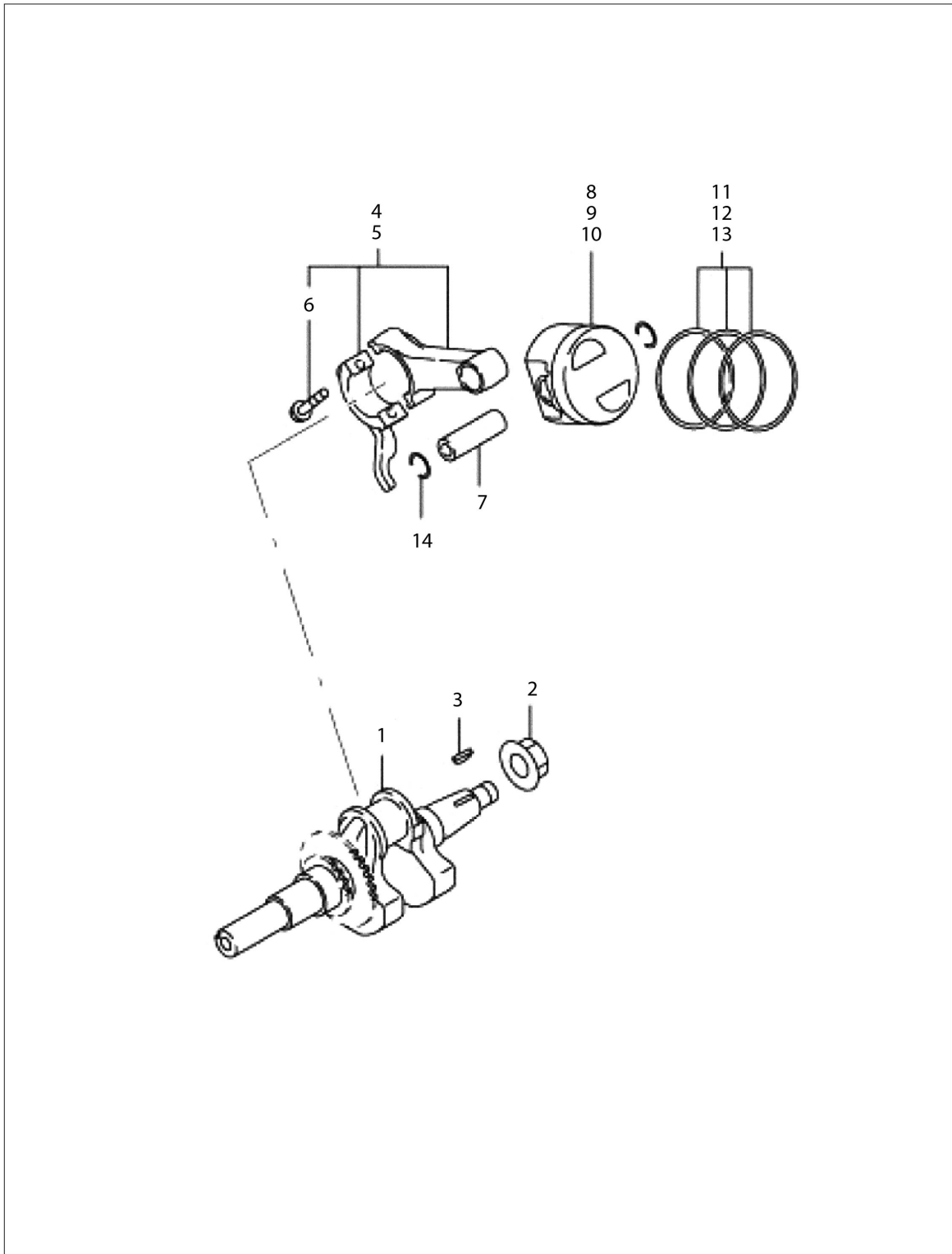
20.10

No.	品番	品名	規格・材質	構成数	定価	備考
1	276-10111-01	クランク-スCP		1	30,900	
2	237-14202-03	バルブガイド		2	1,500	
3	277-16010-01	ステムシール		1	300	
4	044-02502-00	オイルシール		1	600	
5	060-02800-21	ボールヘッドアリンク		1	1,200	
6	277-15011-03	パイプロック		2	100	
7	010-50802-50	スタット		2	100	
8	010-50603-51	スタット		2	400	
9	044-00600-20	オイルシール		1	300	
10	040-11400-30	プラグ		1	150	
11	021-11400-20	カスケット		1	100	
12	277-11001-51	メインヘッドアリンクカバー-CP		1	8,500	
13	044-02502-10	オイルシール(打切)		1	0	
14	X60-02501-40	ボールヘッドアリンク		1	750	
15	277-45004-K1	カバーナキヤ-CP		1	1,400	
16	277-41902-01	カバーナシリ-プラグ		1	1,000	
17	277-63601-30	オイルゲージAY		2	400	18を含
18	021-31600-20	カスケット		1	100	
19	001-04083-50	フランジホルト		6	100	
20	276-13001-11	シリンダヘッドCP	STD	1	11,650	STD
21	276-15001-33	カスケット_ヘッド	T=0.2	1	500	T=0.2
22	011-00802-40	フランジホルト		4	200	

No.	品番	品名	規格・材質	構成数	定価	備考
23	011-00803-10	フロンツボルト		1	150	
24	277-15503-01	ロツカ-カバ-CP		1	2,000	
25	277-16001-13	カスケツト_ロツカ-カバ-	T=0.5	1	300	T=0.5
26	277-15011-03	パイノツク		2	100	
27	011-00600-20	フロンツボルト		4	100	
28	276-99001-47	カスケツトセツト		1	950	

## 2 クランクシャフト/ピストン

(KR) 富士重工 EX130D 10240

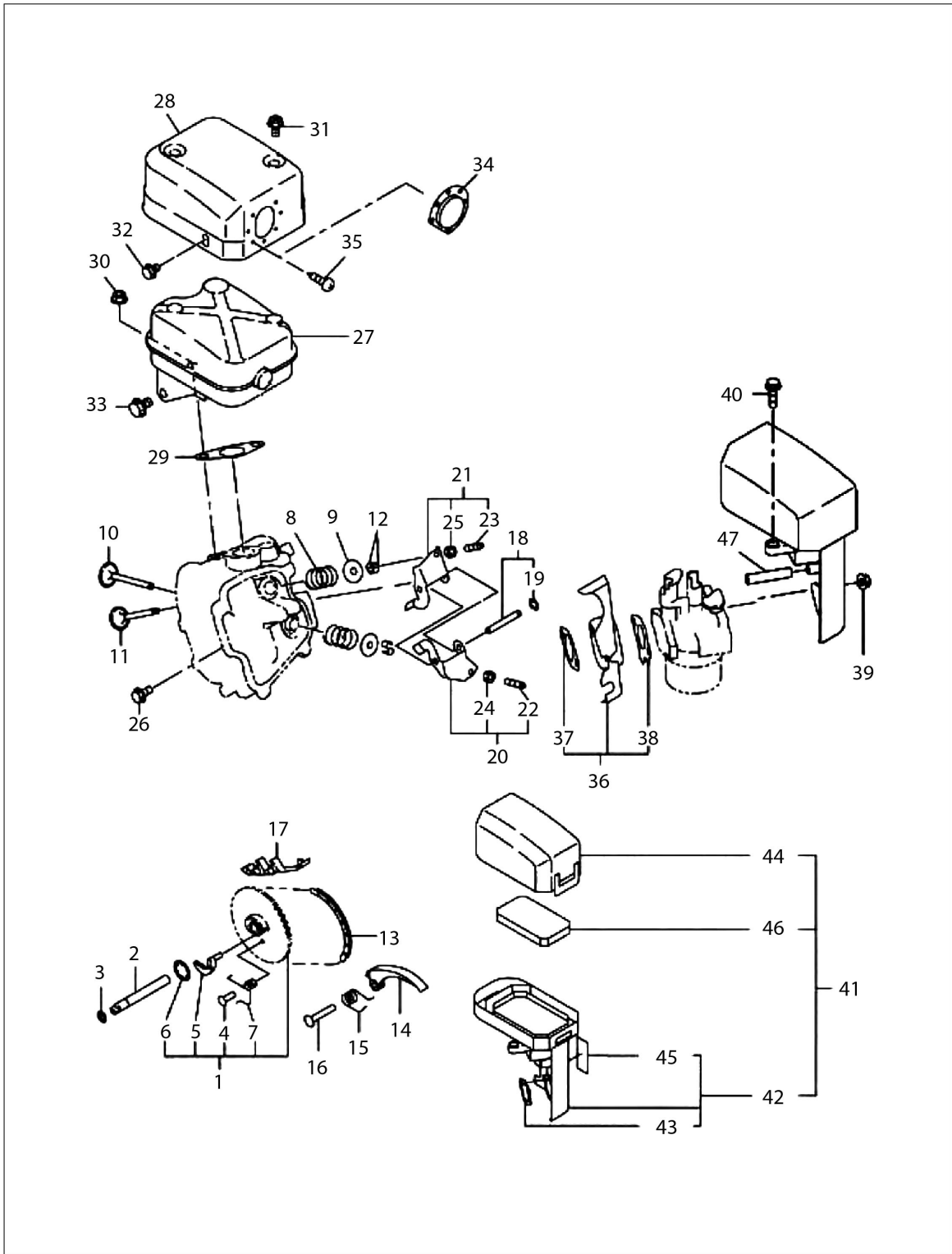


20.10

No.	品番	品名	規格・材質	構成数	定価	備考
1	276-20301-31	クランクシャフトCP		1	15,750	
2	018-01400-20	ワゴンナット		1	150	
3	032-30300-10	ワットラフキー		1	200	
4	276-22501-10	コネクティングロッドAY		1	4,900	
5	276-22502-00	コネクティングロッドAY	0.25 U.S	1	5,150	0.25 U.S
6	277-23001-03	コネクティングロッドホルト		1	200	
7	276-23301-13	ピストンピン		1	500	
8	276-23401-H3	ピストン	STD	1	2,150	STD
9	276-27403-H3	ピストン	0.25 O.S	1	2,250	0.25 O.S
10	276-23404-H3	ピストン	0.50 O.S	1	2,250	0.50 O.S
11	276-23511-27	リングセット_コイル	STD	1	2,850	STD
12	276-23512-27	リングセット_コイル	0.25 O.S	1	2,950	0.25 O.S
13	276-23404-H3	ピストン	0.50 O.S	1	2,250	0.50 O.S
14	215-25004-03	クリップ_ピストン		2	100	

# 3 インテーク／エキゾースト

(KR) 富士重工 EX130D 10240



20.10



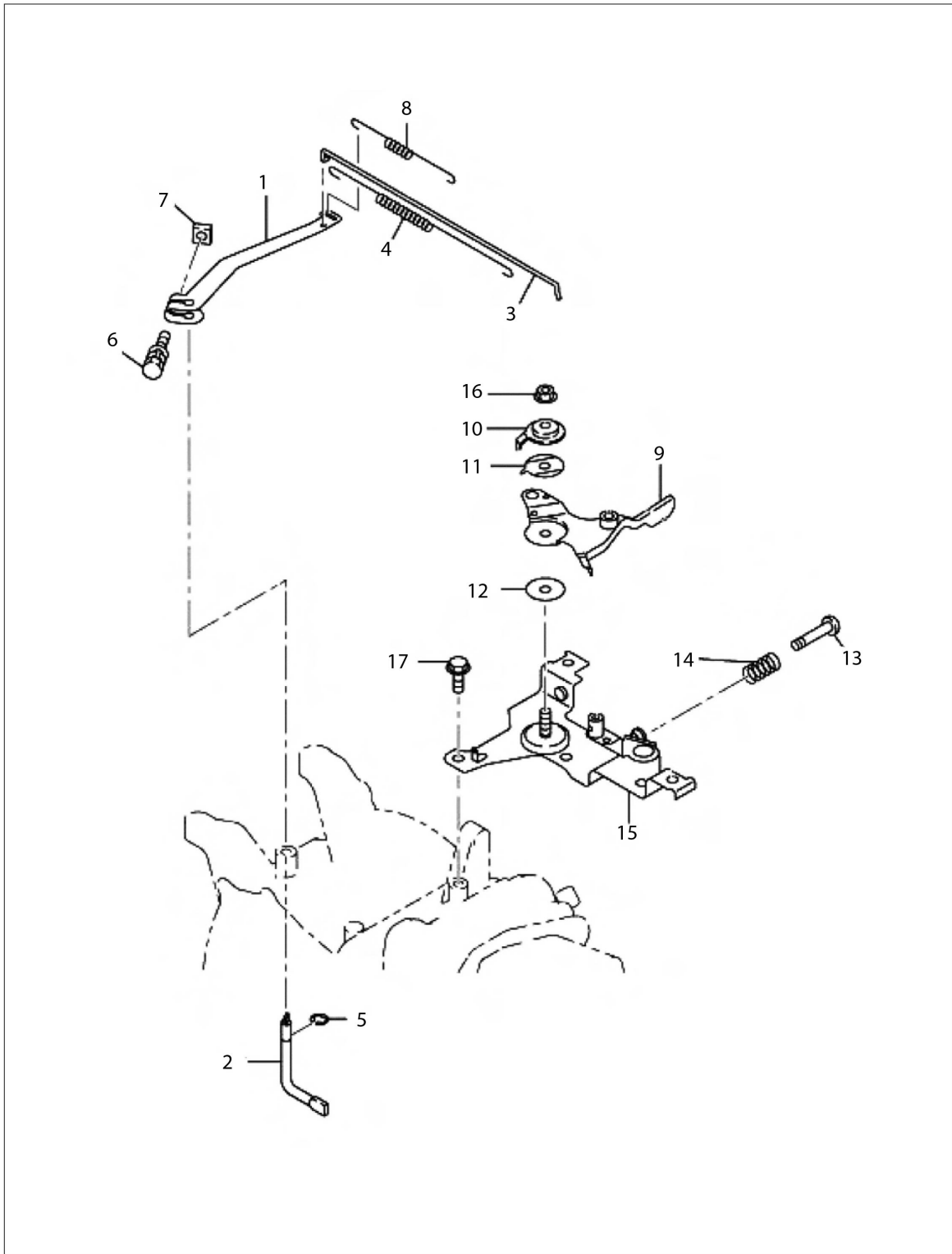
No.	品番	品名	規格・材質	構成数	定価	備考
1	277-31601-71	カムシャフトCP		1	7,150	
2	277-35101-01	ピノン(カムシャフト)		1	750	
3	024-00600-30	オリック		1	150	
4	277-38601-03	ピノン(スプリンク)		1	100	
5	UCHIKIRI			1	99,999	
6	277-36501-03	クリップ		1	100	
7	277-38702-03	リターンスプリンク		1	150	
8	279-33601-03	ハルブスプリンク		2	200	
9	269-33701-03	スプリンクリテーナ		2	300	
10	276-33402-H3	インターカムハルブ		1	1,100	
11	276-33502-H3	エキゾーストハルブ		1	1,700	
12	132-10KA0-31	コレットハルブ		4	100	
13	276-35602-H1	タイミングチェーンCP	86LINK	1	1,750	86LINK
14	20A-36911-03	テンショナー		1	250	
15	277-37101-03	スプリンク(テンショナー)		1	200	
16	277-36902-03	ピノン(テンショナー)		1	200	
17	20A-36913-03	チェーンガイド		1	250	
18	277-35004-01	ピノンロッカCP		1	250	
19	003-13050-00	クリップ		1	100	
20	277-36201-00	ロッカアーム,IN,AY		1	1,700	
21	277-36202-00	ロッカアーム,EX,AY		1	1,600	
22	014-90500-20	アシスタインクスクリュー		1	150	

No.	品番	品名	規格・材質	構成数	定価	備考
23	014-90500-20	アシスタインク スクリュー		1	150	
24	017-00500-30	ナット		1	100	
25	017-00500-30	ナット		1	100	
26	011-00600-20	フランジボルト		1	100	
27	276-30101-J1	マフラー-CP		1	5,650	
28	276-34201-31	マフラー-カバー-CP		1	2,000	
29	277-35201-13	ガスケット_マフラー	T=0.2	1	250	T=0.2
30	002-38080-00	フランジナット		2	100	
31	015-20600-90	タピリングボルト		2	100	
32	011-00600-10	フランジボルト		1	100	
33	011-00803-20	フランジボルト		1	100	
34	277-37203-H1	スクリーンCP		1	700	
35	015-00400-60	ボルト		2	100	
36	20A-32902-01	インシュレータCP		1	1,350	
37	20A-35903-03	ガスケット2(インシュレーター)	T=0.5	1	150	T=0.5
38	20A-35902-03	ガスケット1(インシュレーター)	T=0.5	1	150	T=0.5
39	002-38060-00	フランジナット		2	100	
40	001-04062-00	フランジボルト		1	100	
41	277-32611-10	エアクリーナー-AY		1	3,650	
42	277-32601-18	カバー-スCP		1	2,450	
43	277-32604-08	ガスケット(インナー-ヘッド)		1	300	
44	277-32602-18	エアクリーナー-カバー		1	2,100	

No.	品番	品名	規格・材質	構成数	定価	備考
45	277-32609-08	ラベル		1	150	
46	277-32603-08	クリナーエレメント		1	750	
47	277-32760-08	フタリサハ <sup>イ</sup> イ <sup>ロ</sup>	L=104	1	850	L=104

# 4 ガバナオペレーション

(KR) 富士重工 EX130D 10240



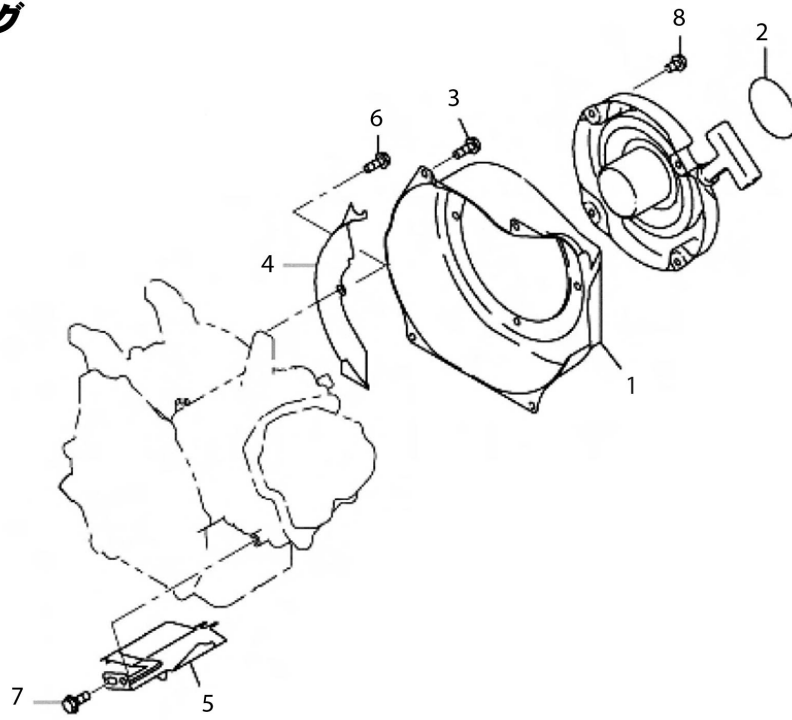
20.10

No.	品番	品名	規格・材質	構成数	定価	備考
1	277-42301-40	カハナレハ-AY		1	800	
2	277-42201-33	カハナシヤフ		1	750	
3	279-42701-23	カハナロツト		1	200	
4	277-42801-23	ロツトスワリング		1	150	
5	003-13050-00	クリツ		1	100	
6	013-00602-40	ホルト&ワツシャ		1	100	
7	018-60600-20	ナツ		1	100	
8	277-42510-23	カハナスワリング		1	200	
9	277-43303-03	スピートコントロールバ		1	600	
10	277-43502-03	ストッププレート		1	300	
11	277-44501-03	ワツシャ		1	100	
12	021-70600-70	フリクションワツシャ		1	100	
13	004-31062-50	スクリュハソケット		1	100	
14	237-45004-23	スワリング_アシヤスト		1	100	
15	277-46002-02	スピートコントロールソケットUN		1	700	
16	002-35060-00	セルロックナツ		1	100	
17	011-00600-20	フランジホルト		2	100	

# 5 クーリング/スターター

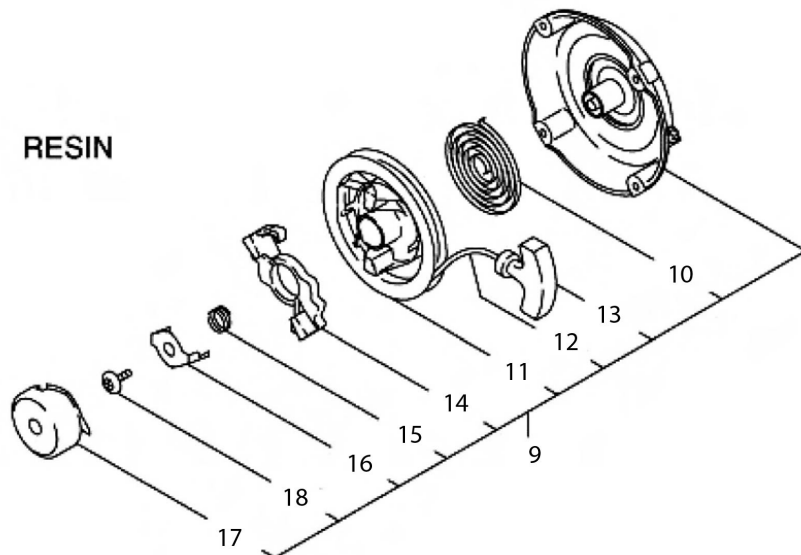
(KR) 富士重工 EX130D 10240

## クーリング



## スタータ

RESIN



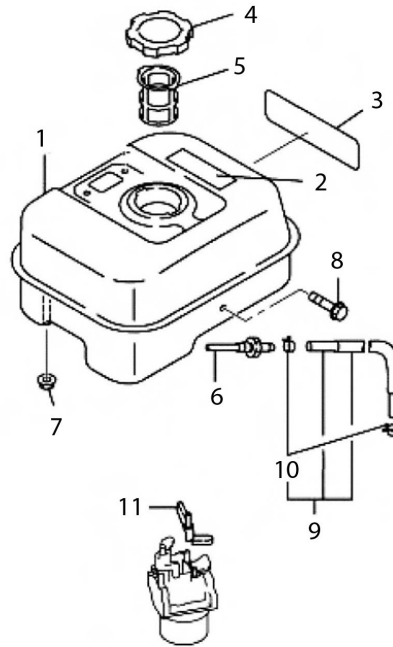
20.10



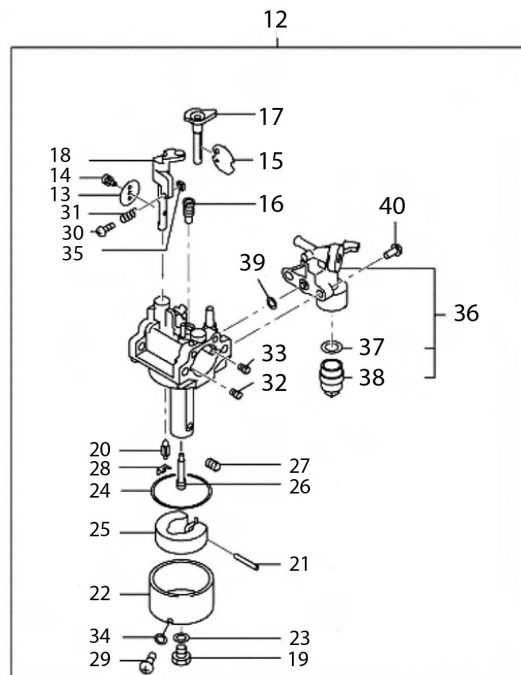
No.	品番	品名	規格・材質	構成数	定価	備考
1	276-51202-01	ﾌﾞﾗｯｸ-ﾊｳｼﾝｸﾞ CP	BLACK	1	3,600	BLACK
3	011-00600-30	ﾌﾗﾝｼﾞ ﾎｰﾙﾄ	6X14	4	100	6X14
4	20A-52711-01	ﾊﾞｯﾌﾞﾙ1(ｸｰﾙ)CP		1	650	
5	277-52702-03	ﾊﾞｯﾌﾞﾙ2(ﾊｯﾄ)		1	1,350	
6	001-04061-60	ﾌﾗﾝｼﾞ ﾎｰﾙﾄ		1	100	
7	011-00600-20	ﾌﾗﾝｼﾞ ﾎｰﾙﾄ		1	100	
8	013-00602-81	ﾎｰﾙﾄ&ﾌｯｼﾞ-AY		4	100	
9	276-50301-30	ﾘｺｲﾙｽﾀｰﾀ-AY		1	30,150	
10	226-50716-08	ｽﾊﾟｲﾗﾙｽﾌﾟﾘﾝｸﾞ		1	2,350	
11	277-50121-08	ﾘｰﾙ		1	2,650	
12	277-50110-08	ｽﾀｰﾀ-ﾛｰﾌﾟ		1	1,000	
13	281-50300-18	ｽﾀｰﾀ-ﾌﾟ		1	550	
14	281-50325-08	ﾗｯﾁ-ｴｯﾄ		1	450	
15	281-50330-08	ﾌﾘｯｼｮﾝｽﾌﾟﾘﾝｸﾞ		1	400	
16	281-50340-08	ﾌﾘｯｼｮﾝｽﾌﾟﾚｰﾄ		1	400	
17	276-50145-08	ｽﾀｰﾀ-ﾌﾟ-ﾘｰ		1	1,750	
18	281-50351-08	ｾﾝﾀｰ-ｽｸﾘｭｰ		1	400	

# 6 フューエルタンク/キャブレター (KR) 富士重工 EX130D 10240

## フューエルタンク



## キャブレター

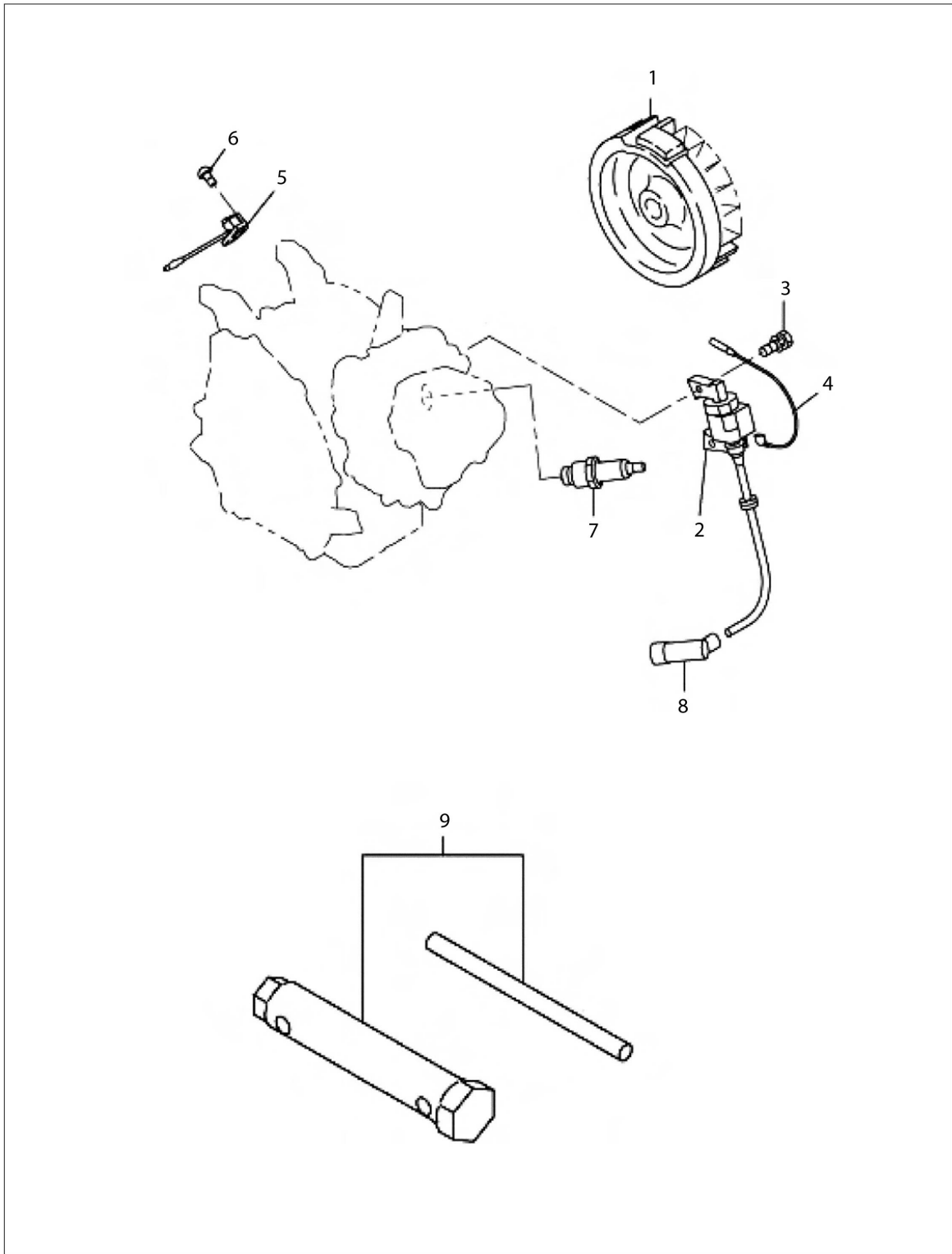


21.02

No.	品番	品名	規格・材質	構成数	定価	備考
1	24H-60102-21	フューエルタンクCP(BLACK)		1	13,850	BLACK
2	073-20049-80	ラベル_コシヨウ		1	300	
3	276-95112-13	ラベル、モテール(打切)		1	0	
4	043-04400-50	フューエルタンクキャップ	BLACK	1	1,200	BLACK
5	X64-13600-10	フューエルフィルター		1	350	
6	050-51200-20	ユニオン		1	500	
7	002-38060-00	フランジナット		2	100	
8	011-00601-30	フランジボルト		1	100	
9	276-62603-11Y	フューエルパイプ CP		1	950	
10	UCHIKIRI			2	99,999	
11	277-43801-01	チョークバルブ-CP		1	400	
12	276-62301-60	キャブレターAY		1	9,150	
13	106-62538-08	スロットバルブ	#200	1	1,150	#200
14	209-62351-08	スクリュー		1	100	
15	277-62525-08	チョークバルブ		1	750	
16	246-62420-08	パイロットジェット	#40	1	800	#40
17	277-62520-08	チョークバルブ		1	1,450	
18	276-62530-18	スロットルシャフト-A		1	2,400	
19	227-62451-08	ボルト		1	650	
20	277-62500-08	ニードル-A		1	2,400	
21	277-62515-08	ピストン		1	300	
22	277-62506-08	ワイドボデー		1	2,850	

No.	品番	品名	規格・材質	構成数	定価	備考
23	214-62450-08	ハ° ッキン		1	100	
24	214-62540-08	チャンハ° -ハ° ッキン		1	550	
25	226-62506-08	ワロトAY		1	2,100	
26	276-62440-08	メ-ソノスル		1	1,850	
27	277-62404-18	メ-ソジ° エット	#70	1	1,050	#70
28	226-62701-18	クリツ°		1	400	
29	277-62360-08	ホルト		1	550	
30	106-62556-08	スクリユ-		1	100	
31	283-62357-08	ス° リソク°		1	400	
32	207-62410-08	エア-ソジ° エット		1	750	
33	106-62410-08	エア-ソジ° エット		1	1,000	
34	236-62541-08	ハ° ッキン		1	350	
35	277-62553-08	ナット		1	400	
36	279-62103-30	ジュ-エルストレーナ-AY		1	1,250	
37	277-62110-18	ハ° ッキン		1	200	
38	277-62100-18	カツ°		1	350	
39	277-62552-08	オリソク° ストレナ-		1	400	
40	165-62377-08	スクリユ		2	100	

**7** エレクトリックデバイス/アクセサリーズ (KR) 富士重工 EX130D 10240



20.10

No.	品番	品名	規格・材質	構成数	定価	備考
1	276-79230-21	ワイホイールCP	STD	1	12,900	STD
2	277-79431-11	イグニッションコイルCP	STD	1	7,650	STD
3	001-14062-50	ホルト&ワッシャー		2	100	
4	277-73114-01	ワイヤ1 CP	L=360 BLACK	1	350	L=360 BLACK
5	X66-00005-10	スイッチASSY	60MM	1	850	60MM
6	015-00400-90	タペットロック スクリュー_ストップ SW		2	100	
7	065-01401-50	スパークプラグ		1	650	BR6HS(NGK)
8	X65-50002-71	スパークプラグキャップ		1	400	
9	277-90301-J0	アクセサリ-ツールキット		1	1,450	