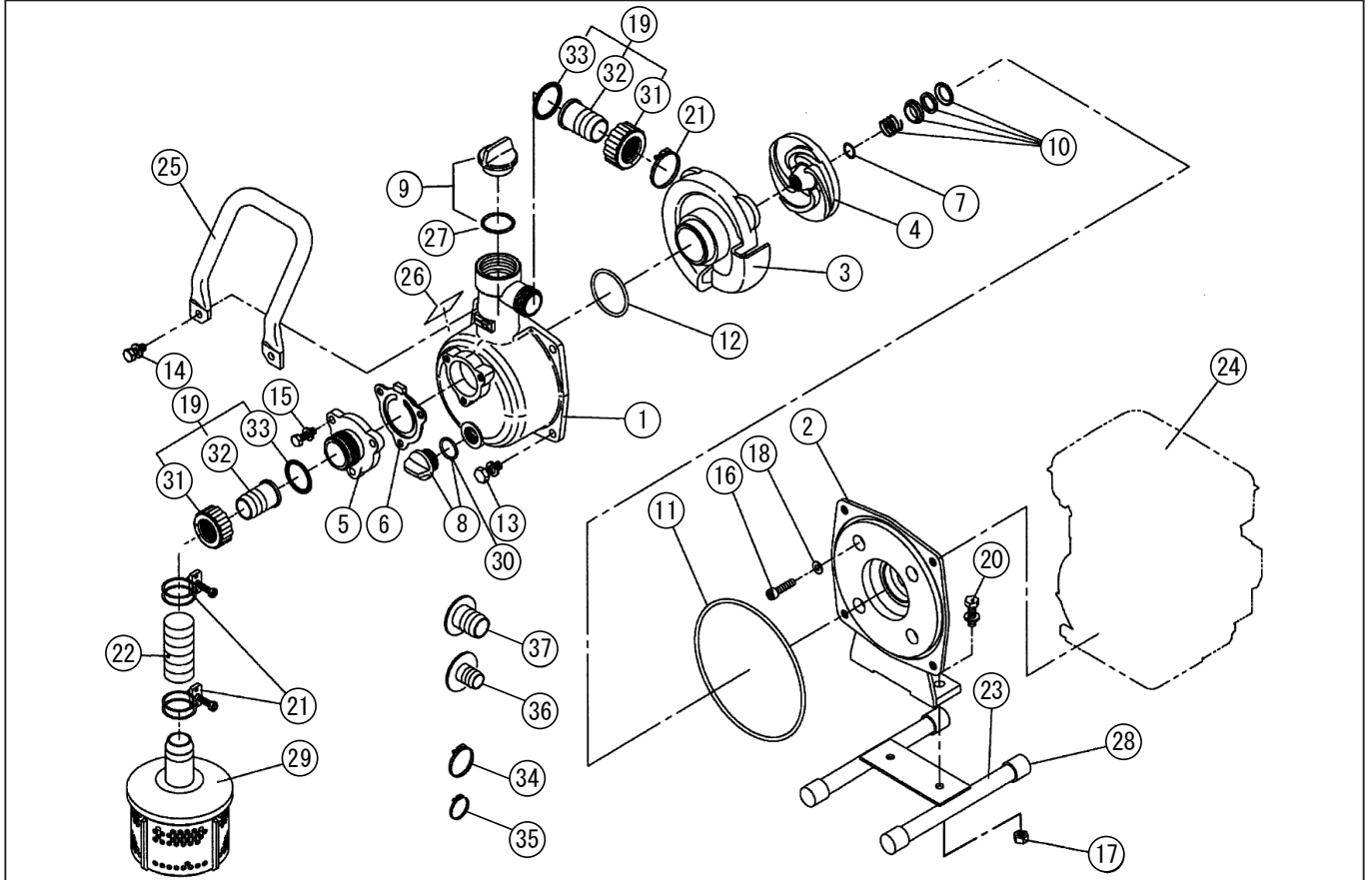


型式名 SE-25L-AAA-2 <EC025GR> (011943018)

*使用個数は1台に使用している個数です。入り数ではありません
*表示価格は部品一個あたりの税抜き単価です

No.	部品コード	部品名	使用個数	規格・材質	単価	備考
1	011332903	SE-25X ホンブケース	1	ADC	5,000	
2	011499201	SE-25LGR フランジブラケット	1	ADC	2,900	
3	011252803	SEG-25 渦巻室	1	ADC	1,400	
4	011499301	SEG-25 GR インペラ	1	ADC	900	
5	011332501	SE-25X 吸入フランジ	1	ADC	900	
6	011332601	SE-25X チャッキバルブ	1	NBR	800	N
7	011394401	SE-25L インペラ調整ワッシャ	3	BSP T0.3	200	N
8	014801001	15A プラグケミ	1		500	PA-155(4971770-102149)
9	011845001	32A プラグケミ	1		800	PA-157(4971770-102163)
10	011605401	KM-25 メカニカルシール	1	EA560-12 カーボンセラミック	2,400	
11	890255031	Oリング	1	1517-31NBR	300	N
12	889855042	Oリング	1	P42 NBR	200	N
13	743119045	トリム形ハネ座金組込六角ボルト	2	M8 × 20SWRM	200	N
14	743119046	トリム形ハネ座金組込六角ボルト	2	M8 × 22SWRM	200	N
15	743119032	トリム形ハネ座金組込六角ボルト	3	M6 × 20SWRM	200	N
16	734532274	六角穴付ボルト	4	M5 × 40	200	N
17	827419008	六角ナット	2	M8 SWRM	200	N
18	854255005	シールワッシャ	4	φ 5	200	N
19	034812401	SM-25 カップリングケミ	1	PS ネジ樹脂 + 樹脂	900	PA-007(4971770-341111)
20	743119043	トリム形ハネ座金組込六角ボルト	2	M8 × 16SWRM	200	N
21	940019032	ホースバンド	3	φ 32	200	N
22	011383701	SE-25 吸入ホース	1	1" × 3m	4500	
23	011753701	SE-25L ベースケミ	1	NO.106 メタリックシルパー	1,800	
24	011521701	EC025GR5011 ロビンエンジン	1	国内 2 サイクル	-	
25	011582001	SE-25L-AAA ハンドル	1	STKM メタリックシルパー	2000	
26	011379503	SE-25L-AAA-2 銘板	1	テロンフィルム	-	
27	889855040	Oリング	1	P40-NBR	200	32A プラグヨウ N
28	011257602	SEG-25 ハイブゴム	4	NBR	200	N
29	011802204	SE-25 ストレナーケミ	1	オモリ付	2,000	PA-021(4971770-111196)
30	889855018	Oリング	1	P18 NBR	200	N

□単価記入なき部品の販売は行っていません。 □単価は予告なく変更することがあります。 □表示価格に消費税は含まれていません。 □送料は別途料金がかかります。



型式名 SE-25L-AAA-2 <EC025GR> (011943018)

*使用個数は1台に使用している個数です。入り数ではありません
 *表示価格は部品一個あたりの税抜き単価です

No.	部品コード	部品名	使用個数	規格・材質	単価	備考
31	034078101	SM-25 カップリング*	2	ABS 黒	400	N
32	034078201	SM-25 タケノコニッブル	2	ABS 黒	300	
33	034006501	SM-25 カップリングパッキン	2	CR	300	N
34	940019022	ホースバンド*	1	φ 22	200	N
35	940019026	ホースバンド*	1	φ 26	200	N
36	034078401	SM-25 25 × 15 タケノコニッブル	1	ABS 黒	300	
37	034078301	SM-25 25 × 20 タケノコニッブル	1	ABS 黒	300	
	011489309	SEG-25 シリーズ* 取扱説明書	1		-	