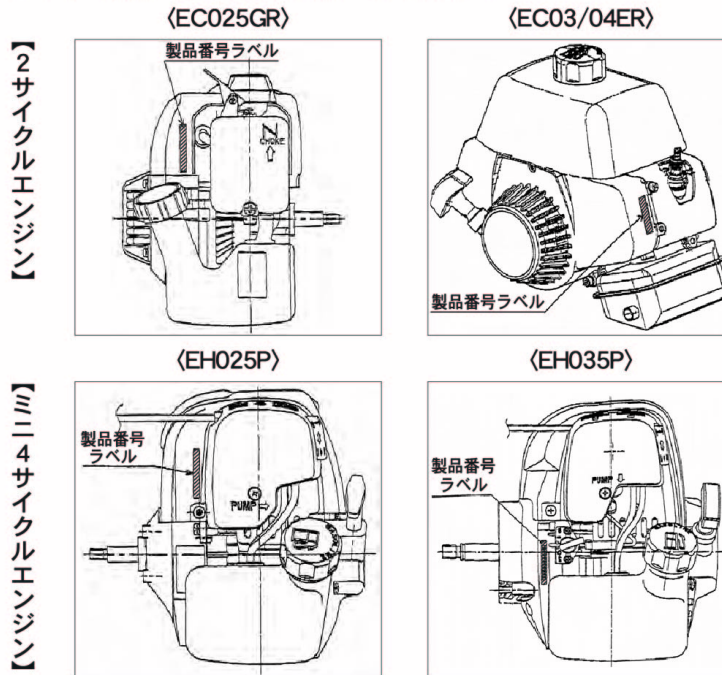


No.	品番	品名	規格・材質	構成数	定価	備考
1	011332906	SE-25X ホソソケース (KOSHIN口)	ADC+ショット "KOSHIN"口 ゴ入	1	5,000	
2	011332503	SE-25X吸入フレンジ	ADC	1	900	
3	011332601	SE-25X チャッキバルブ	NBR	1	800	
4	014801003	15A°ラゲミ PA155		1	500	PA-155(4971770-102149)
5	011845003	32A°ラゲミ PA157		1	800	PA-157(4971770-102163)
6	011025613	SE-25 フレンジブacket	ADC	1	3,700	
7	011025511	SE-25 渦巻室	ADC・加工追加	1	2,500	
8	012008101	SE-25FH インパ	ADC	1	1,500	
9	011011401	SE-25 インパ調整ワッシャー	BSP	3	200	
10	011427707	SEG-25X-A0 ハットル	STKM 黒U型	1	2,000	
11	012011201	SE-25FH-AAA-0銘板	チタンフィルム	1	100	
12	012011301	EH035PX0102 吐出エンジン	国内標準	1	0	
13	011068504	SE-25 メカカルソル	BEH 791φ16	1	3,500	
14	890255031	リング	1517-31 NBR	1	300	
15	889855042	リング	P42 NBR	1	200	
16	011712602	SEI-25H ベースクミ		1	2,950	
17	011648701	SE-25FZ ハースター	SPC T4.5	1	600	
18	743119032	トリム形ばね座金組込六角ボルト	M 6 × 2 0 SW RM	3	200	
19	743119045	トリム形ばね座金組込六角ボルト M8X20	M 8 × 2 0 SWRM	2	200	
20	743119046	トリム形ばね座金組込六角ボルト M8X22	M 8 × 2 2 SWRM	2	200	
21	743119047	トリム形ばね座金組込六角ボルト M8X25	M 8 × 2 5 SWRM	2	200	
22	734532057	六角穴付ボルト	M 6 × 4 0 SC M	4	200	

No.	品番	品名	規格・材質	構成数	定価	備考
23	854255006	シールワッパ	φ 6	4	200	
24	011383705	SE-25吸入ホース	1"× 3 m	1	4,500	
25	034812401	SM-25 カップ リング クミ PA07	2 5 m m 黒	1	900	PA-07(4971770-341111)
26	034078101	SM-25 カップ リング	ABS	1	400	
27	034078201	SM-25竹の子ニップル	ABS	1	300	
28	034006501	SM-25 カップ リング ハッキン	CR	1	300	
29	034078401	SM-25 25X15タケノコニップル	ABS	1	300	
30	034078301	SM-25 25X20竹の子ニップル	ABS	1	300	
31	011819301	SE-25 ストレナ-クミ(ホリナ)		1	1,100	
32	940019032	ホ-スパント φ 32	φ 32	3	200	
33	940019022	ホ-スパント φ 22	φ 22	1	200	
34	940019026	ホ-スパント φ 26	φ 2 6	1	200	
35	011848001	SE-25 ワンタッチカップ リング クミ PA011		1	3,600	
36	011748901	SE-25 カムロック竹の子クミ	ハ-付	1	1,800	
37	011380701	カムロックハッキン(ツハ付)	NBR.HS70	1	500	
38	011380301	カムロック本体	PBT・G15%	1	900	
39	011402801	カムロック本体ハッキン(25/MM)	NBR65° ±5	1	500	
40	012293601	リコイルラベル(EH035用)	ネト#50白加工PET無し3色	1	200	
41	889855018	Oリング	P18 NBR	1	200	
42	889855040	Oリング P40	P40・NBR	1	200	
00	012013704	SE和文共通取扱説明書/4サイクル用	A4 P12	1	400	
00	012011501	SE-25FH取説仕様欄	A4	1	100	

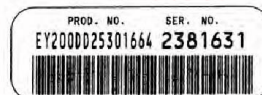
Robin**ロビン****【エンジン型式・号機 記載場所表示図】**

エンジン型式は、リコイルスターター部のラベルをご確認ください。
エンジン号機は下図を参考に調べてください。



PROD.No.(15桁)のラベルは、ブローハウジング、
フューエルタンク、シリンダバップル、ヘッドカバー
のいずれかの見易い位置に貼付してあります。
また、シリンダバップルに打刻の場合もあります。

PROD.No.表示例

**【エンジン部品発注の際のご注意】**

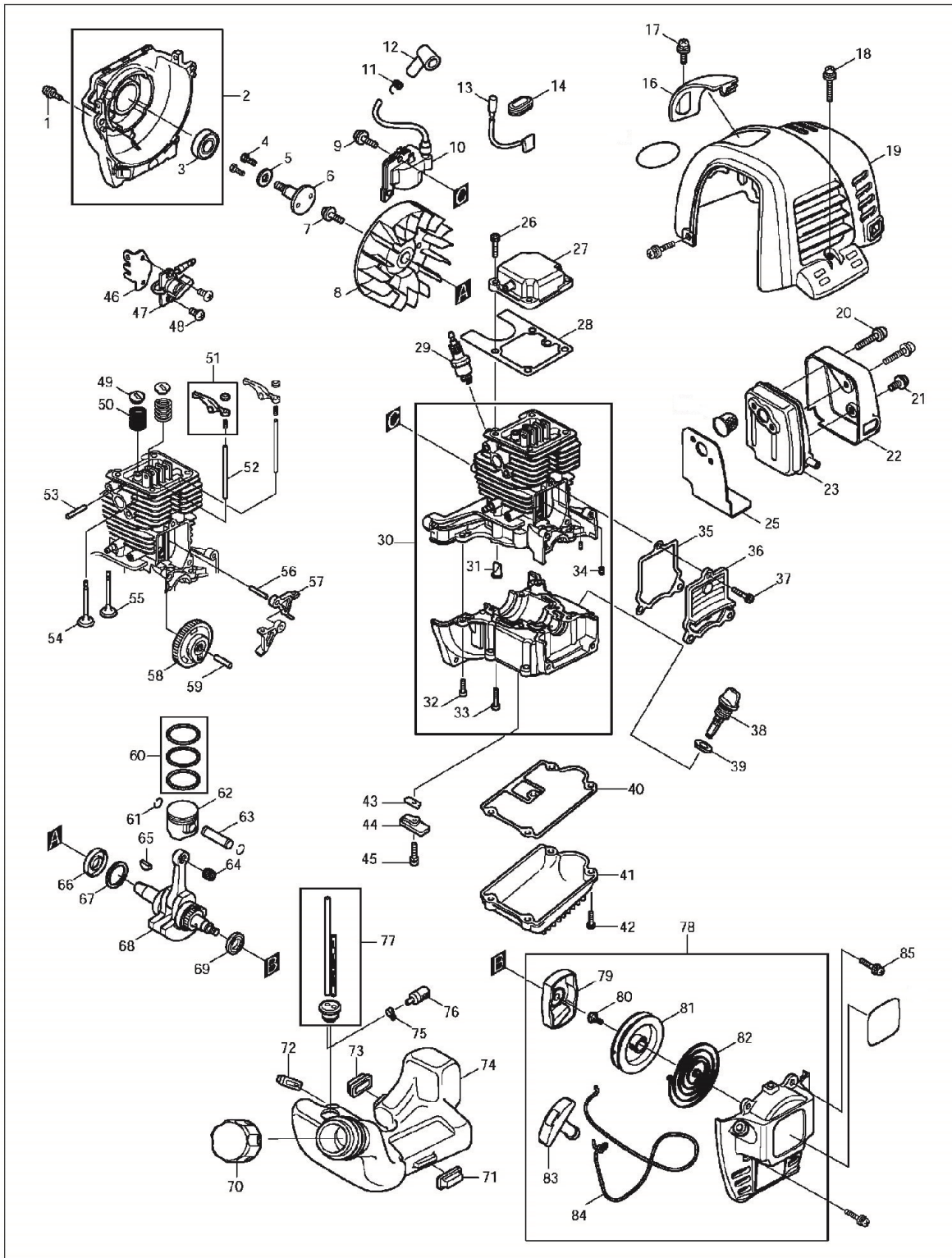
表示されている部品番号はメーカーの品番です。
変換ボタンを押して工進品番に変更してご注文ください。
変換ボタンがない部品番号はそのままカートに入れてください。

*変換ボタンのない部品は過去にご注文を頂いた事がない部品となりますが
工進側で品番を設定してから手配致します。

1

エンジン本体

(SE) Robin JPFH035PA3



KOSHIN

22.02

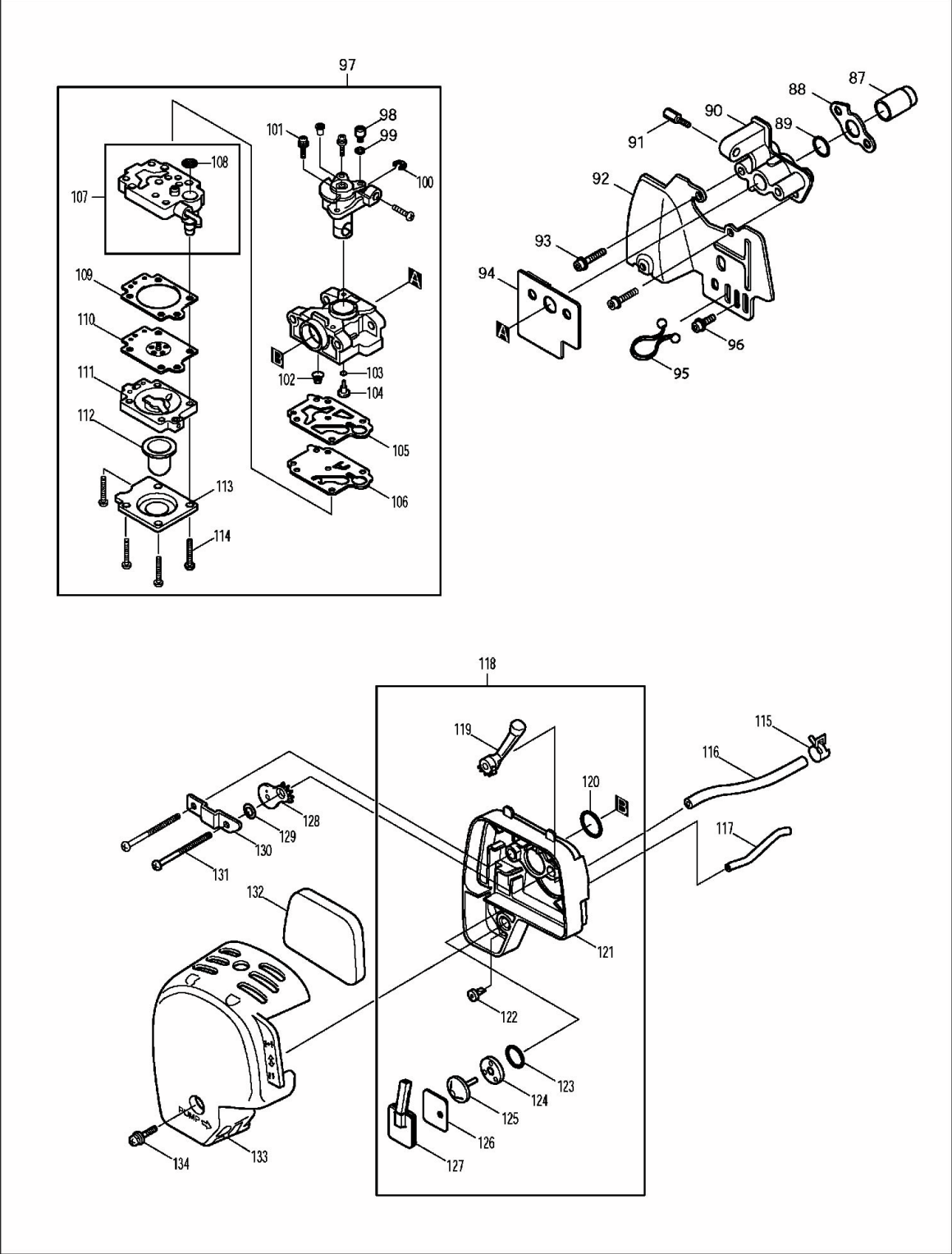
No.	品番	品名	規格・材質	構成数	定価	備考
1	266813-1	ソケットヘッドボルト		4	150	M5X16 WR付
2	141768-0	プロワハウジングC P		1	4,400	3を含
3	211243-1	ボールベアリング		1	250	6002ZZ
4	922442-7	六角穴付ボルト		2	100	M8X25
5	257339-4	リング 1 7		1	150	
6	593-25018-00	シャフト		1	4,400	
7	265577-4	ボルト A S S Y		1	100	M6X16
8	319036-1M	フライホイール		1	2,950	
9	922138-0	ソケットヘッドボルト		2	100	M4X20
10	168816-0	イグニッションコイル		1	14,450	
11	324891-8	プラグキャップスプリング		1	150	
12	424105-6	プラグキャップ		1	200	
13	632E39-1	リードユニット		1	300	
14	424313-9	グロメット		1	150	
16	455001-7	プラグカバー		1	450	
17	266572-7	ナベコネジ		1	100	M5X8
18	266808-4	ナベコネジ M5X12		3	100	M5X12
19	593-55003-00	カバー、シリンダー		1	2,350	赤色
20	266440-4	ソケット、ヘッドボルト		2	200	M5X40 W
21	265184-3	スクリュー		1	100	M5X5
22	345915-7	カバー、マフラー		1	650	
23	168469-5	マフラーエキゾースト		1	2,500	

No.	品番	品名	規格・材質	構成数	定価	備考
25	345916-5	ガスケット、マフラー		1	700	
26	266811-5	ボルト		4	100	M5X14
27	140419-2	ロッカーカバーC P		1	1,200	
28	162307-3	ガスケット、ロッカーカバー		1	450	
29	168534-0	スパークプラグ		1	1,350	CMR4A
30	135563-8	シリンダーロケット		1	31,950	31~34を含
31	424201-0	チェックバルブ		2	350	
32	266812-3	ソケットヘッドボルト		4	100	M5X16
33	266573-5	ソケットヘッドボルト		4	100	M5X33
34	424200-2	スパーサー		2	150	
35	162274-2	ガスケット、カバーカムギヤ		1	450	
36	318443-5	カバー、カムギヤ		1	650	
37	922212-4M	六角穴付ボルト		3	100	M5X12
38	450565-6	オイルゲージ		1	350	
39	424100-6	ガスケット		1	250	
40	162308-1	ガスケット、ケース		1	500	
41	318612-8	オイル、ケース		1	1,200	
42	266811-5	ボルト		4	100	M5X14
43	346083-9	リードバルブ		1	400	
44	318440-1	リテーナプレート		1	400	
45	266810-7	ソケットヘッドボルト		1	100	M4X10
46	346640-3	プレート		1	350	

No.	品番	品名	規格・材質	構成数	定価	備考
47	126241-1	スイッチ A S S Y		1	650	
48	911107-6	ナベ小ネジ		2	100	M4X8
49	325912-9	ｽﾌﾟﾘﾝｸﾞﾘﾃｰﾅ		2	250	
50	234181-0	バルブスプリング		2	150	
51	125554-7	ロッカーアーム A Y		2	1,500	
52	256866-8	ﾌﾞｯｼﾞ		2	100	
53	256200-2	ピン 5		1	150	
54	325914-5	インテーク、バルブ		1	550	
55	325913-7	エキゾースト、バルブ		1	600	
56	268239-3	ピン 4		1	100	
57	313169-4	カムリフター		2	700	
58	125552-1	カムギヤ A Y		1	2,500	
59	268238-5	ピン 5		1	150	
60	195141-6	ピストンリングセット		1	1,900	
61	233983-1	クリップ		2	100	
62	318613-6	ピストン		1	3,250	
63	257796-6	ピン、ピストン		1	400	
64	212085-6	ニードルゲージ 1 0 1 4		1	850	
65	254040-2	ウッドラフキー 3		1	300	
66	213537-0	オイルシール 1 2		1	550	
67	267425-3	フラットワッシャ 2 6		1	150	
68	126559-0	クランクシャフト A S S Y		1	10,950	

No.	品番	品名	規格・材質	構成数	定価	備考
69	213769-9	オイルシール 1 0		1	250	
70	127109-4	キャップ_フェルタンクCP	黒	1	1,050	
71	424104-8	ダンパー		1	250	
72	424102-2	プレート		1	250	
73	424103-0	プレート		1	250	
74	451877-0	フェルタンク		1	2,800	
75	345920-4	ホースクランプ		1	100	
76	163447-0	ガソリンフィルター		1	650	
77	168771-6M	フェブ		1	2,500	黄色
78	195142-4	リコイルスタータセット		1	4,250	79~84を含
79	168827-5	プーリ		1	2,050	
80	266580-8	タッピングネジ 5X10		1	250	5X10
81	451923-9	リール		1	950	
82	232257-7	スパイラルスプリング		1	1,200	
83	424317-1	スターター		1	550	
84	444018-5	スターターロープ		1	700	
85	266809-2	ナベコネジ		4	100	M5X14

2 キャブレター／エアクリーナ (SE) Robin JPFH035PA3



KOSHIN

22.02

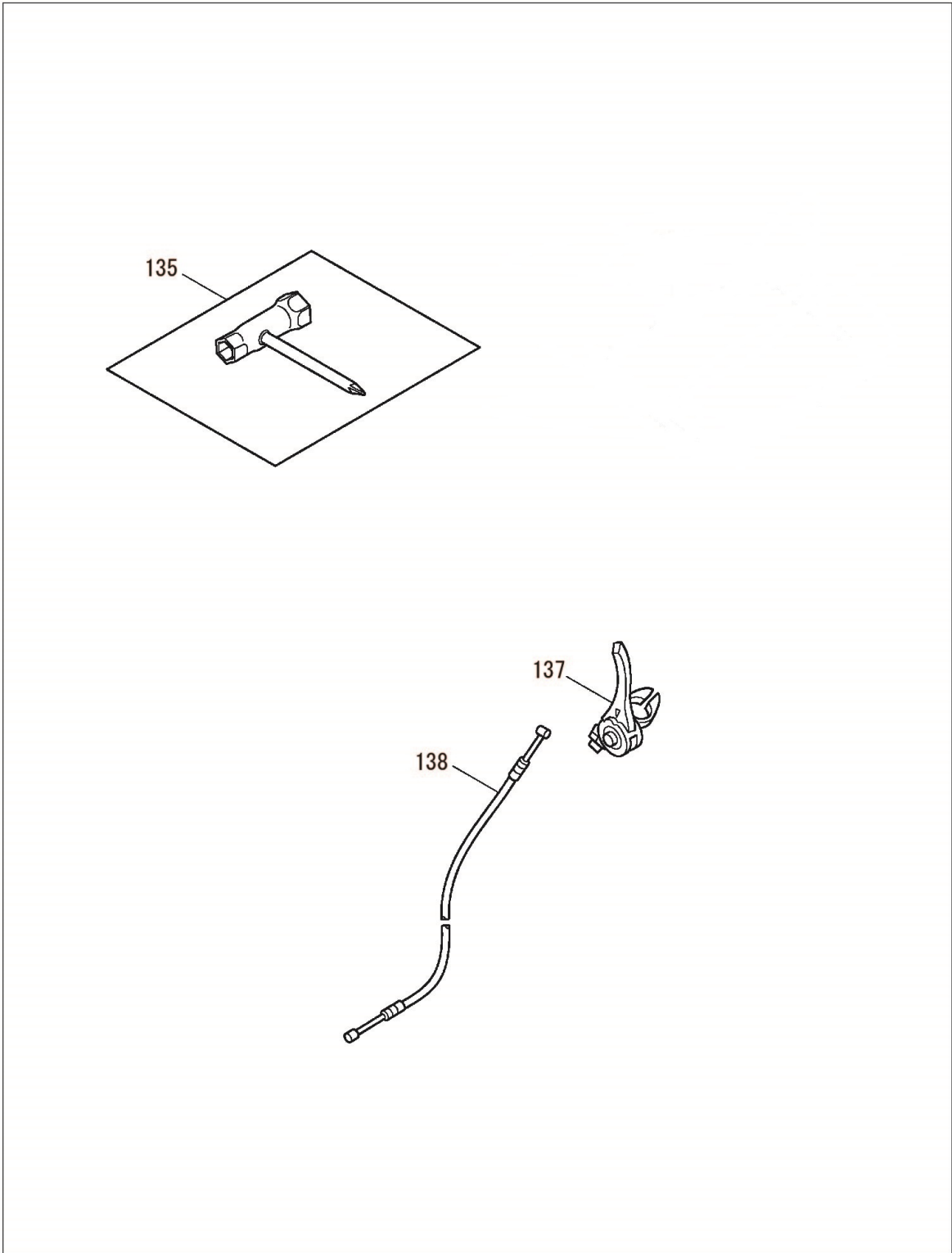
No.	品番	品名	規格・材質	構成数	定価	備考
87	325915-3	パイプ、インテーク		1	500	
88	413120-5	ガスケット、インシュレータ		1	100	
89	213063-9	Oリング 10		1	150	
90	451874-6	インシュレータCOMP		1	300	
91	325934-9	アジャスタースクリュー		1	400	
92	346261-1	インシュレーター、キャブレター		1	700	
93	266787-6	六角穴付ボルト M5X18		2	150	M5X18 WR付
94	413138-6	ガスケット、キャブレター		1	250	
95	450562-2	クランプ		1	100	
96	922213-2	ソケット、ヘッドボルト		1	150	M5X12
97	168783-9	キャブレターAY		1	10,100	98~114を含む
98	325922-6	スイベル		1	850	
99	413140-9	ワッシャ		1	350	
100	257964-1	ストップリング		1	350	
101	WJ00096364	スクリュ M3X8		2	250	M3X8 WR付
102	234183-6	スプリングポンプ		1	500	
103	213538-8	Oリング 2		1	300	
104	593-60150-10	ジェット		1	1,750	#41.5
105	442155-9	ポンプガスケット		1	500	
106	WJ00009599	ダイヤフラム、ポンプ		1	850	
107	593-60150-20	ボディAY、ポンプ		1	2,800	108を含
108	WJ00014070	スクリーンインレット		1	250	

No.	品番	品名	規格・材質	構成数	定価	備考
109	442154-1	メタリングガスケットダイヤフラム		1	450	
110	WJ00095586	ダイヤフラム A S S Y、メタリング		1	1,400	
111	140438-8	ボディ A S S Y、エアパージ		1	2,800	
112	424314-7	ポンプ、プライマー		1	700	
113	346270-0	カバー		1	700	
114	266582-4	スクリューポンプカバー		4	250	3X24
115	345918-1	ホースクランプ		1	100	
116	422055-9	パイプ、ブリーザー		1	200	
117	422042-8	パイプ		1	250	6cm
118	125468-0	プレート、クリーナー A Y		1	3,500	119~127を含
119	451925-5	レバー、チョーク		1	150	
120	213540-1	Oリング		1	150	
121	140814-6	プレート、エアクリーナー C O M P		1	1,100	
122	424316-3	チェックバルブ (1)		1	650	
123	213539-6	Oリング		1	150	P14
124	451924-7	チェックバルブプレート		1	150	
125	424315-5	チェックバルブ		1	350	
126	168577-2	ガスケット、セパレーター		1	150	
127	168576-4	プレート、セパレーター		1	500	
128	450560-6	プレート、チョーク		1	150	
129	423376-2	ガスケット		1	100	
130	345919-9	プレート		1	250	

No.	品番	品名	規格・材質	構成数	定価	備考
131	265188-5	ナベコネジ		2	150	M5X68
132	443141-3	エレメント、エアクリーナー		1	250	
133	450561-4	カバー、エアクリーナー		1	400	
134	266809-2	ナベコネジ		1	100	M5X14

3 付属品

(SE) Robin JPFEH035PA3



KOSHIN

22.02

No.	品番	品名	規格・材質	構成数	定価	備考
135	196134-6	ツールセット		1	400	
137	125477-9	コントロールレバー		1	1,750	
138	063-00599-20	コントロールケーブル		1	950	