

No.	品番	品名	規格・材質	構成数	定価	備考
1	011332906	SE-25X ホソソケ-ス (KOSHIN印)	ADC+ショット "KOSHIN"印 ゴ入	1	5,000	
2	011332503	SE-25X吸入フレンジ	ADC	1	900	
3	011332601	SE-25X チャッキバルブ	NBR	1	800	
4	743119032	トリム形ばね座金組込六角ボルト	M 6 × 2 0 SW RM	3	200	
5	014801003	15A°ラゲミ PA155		1	500	PA-155(4971770-102149)
6	011845003	32A°ラゲミ PA157		1	800	PA-157(4971770-102163)
7	011025613	SE-25 フレンジブacket	ADC	1	3,700	
8	011025511	SE-25 渦巻室	ADC・加工追加	1	2,500	
9	012008101	SE-25FH インペラ	ADC	1	1,500	
10	011011401	SE-25 インペラ調整ワッシャー	BSP	3	200	
11	011427707	SEG-25X-A0 ハンドル	STKM 黒U型	1	2,000	
12	012011201	SE-25FH-AAA-0銘板	ネロフィルム	1	100	
13	012011301	EH035PX0102 吐出エンジン	国内標準	1	0	
14	011068504	SE-25 カニカルシール	BEH 791 φ 1 6	1	3,500	
15	890255031	Oリング	1517-31 NBR	1	300	
16	889855042	Oリング	P42 NBR	1	200	
17	743119045	トリム形ばね座金組込六角ボルト M8X20	M 8 × 2 0 SWRM	2	200	
18	734532057	六角穴付ボルト	M 6 × 4 0 SC M	4	200	
19	854255006	シールワッシャ	φ 6	4	200	
20	011712602	SEI-25H ベースクミ		1	2,950	
21	011648701	SE-25FZ へ-スベ-サ-	SPC T4.5	1	600	
22	034812401	SM-25 カップリングゲミ PA07	2 5 m m 黒	1	900	PA-07(4971770-341111)

No.	品番	品名	規格・材質	構成数	定価	備考
23	034006501	SM-25 カップリングハッキン	CR	1	300	
24	034078201	SM-25竹の子ニップル	ABS	1	300	
25	034078101	SM-25 カップリング	ABS	1	400	
26	011784501	SM-25-15 カップリングクミ PA02		1	900	PA-02(4971770-100022)
27	034078101	SM-25 カップリング	ABS	1	400	
28	034078401	SM-25 25X15ケノコニップル	ABS	1	300	
29	034006501	SM-25 カップリングハッキン	CR	1	300	
30	011802204	SE-25 ストレナクミ(ホリツキ) PA21		1	2,000	PA-21(4971770-111196)
31	940019032	ホスハント φ32	φ32	3	200	
32	940019022	ホスハント φ22	φ22	1	200	
33	743119046	トリム形ばね座金組込六角ボルト M8X22	M 8 × 2 2 SWRM	2	200	
34	743119047	トリム形ばね座金組込六角ボルト M8X25	M 8 × 2 5 SWRM	2	200	
35	011383705	SE-25吸入ホース	1"× 3 m	1	4,500	
36	011848001	SE-25 ワンタッチカップリングクミ PA011		1	3,600	PA-11(4971770-100060)
37	011380301	カムロック本体	PBT・G15%	1	900	
38	011402801	カムロック本体ハッキン(25/MM)	NBR65° ±5	1	500	
39	011748901	SE-25 カムロック竹の子クミ	カバー付	1	1,800	
40	011380701	カムロックハッキン(ツバ付)	NBR.HS70	1	500	
41	034078301	SM-25 25X20竹の子ニップル	ABS	1	300	
42	940019026	ホスハント φ26	φ26	1	200	
43	889855040	Oリング P40	P40・NBR	1	200	
44	889855018	Oリング	P18 NBR	1	200	

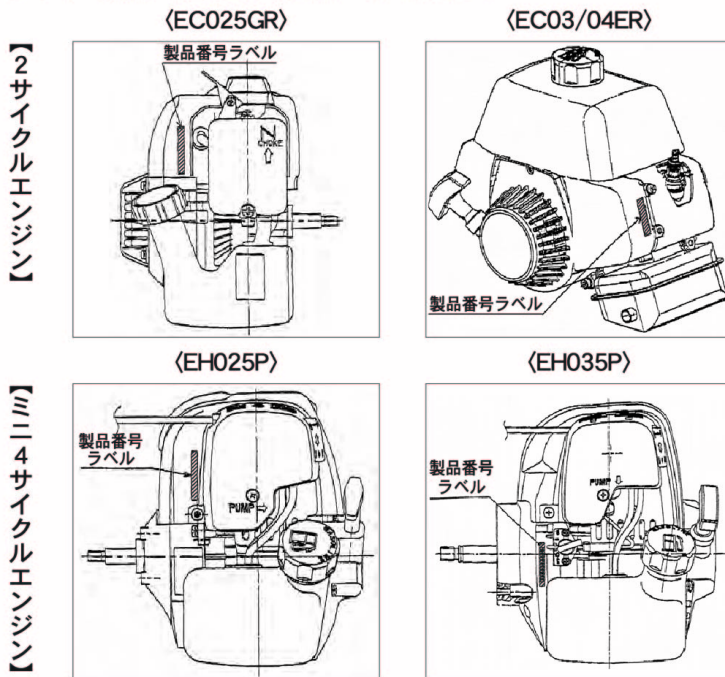
No.	品番	品名	規格・材質	構成数	定価	備考
00	012013704	SE和文共通取扱説明書/4サイズ用	A4 P12	1	400	
00	012011501	SE-25FH取説仕様欄	A4	1	100	

**Robin**

**ロビン**

**【エンジン型式・号機 記載場所表示図】**

エンジン型式は、リコイルスターター部のラベルをご確認ください。  
 エンジン号機は下図を参考に調べてください。



PROD.No.(15桁)のラベルは、ブローハウジング、フューエルタンク、シリンダバップル、ヘッドカバーのいずれかの見易い位置に貼付してあります。また、シリンダバップルに打刻の場合もあります。

PROD.No.表示例



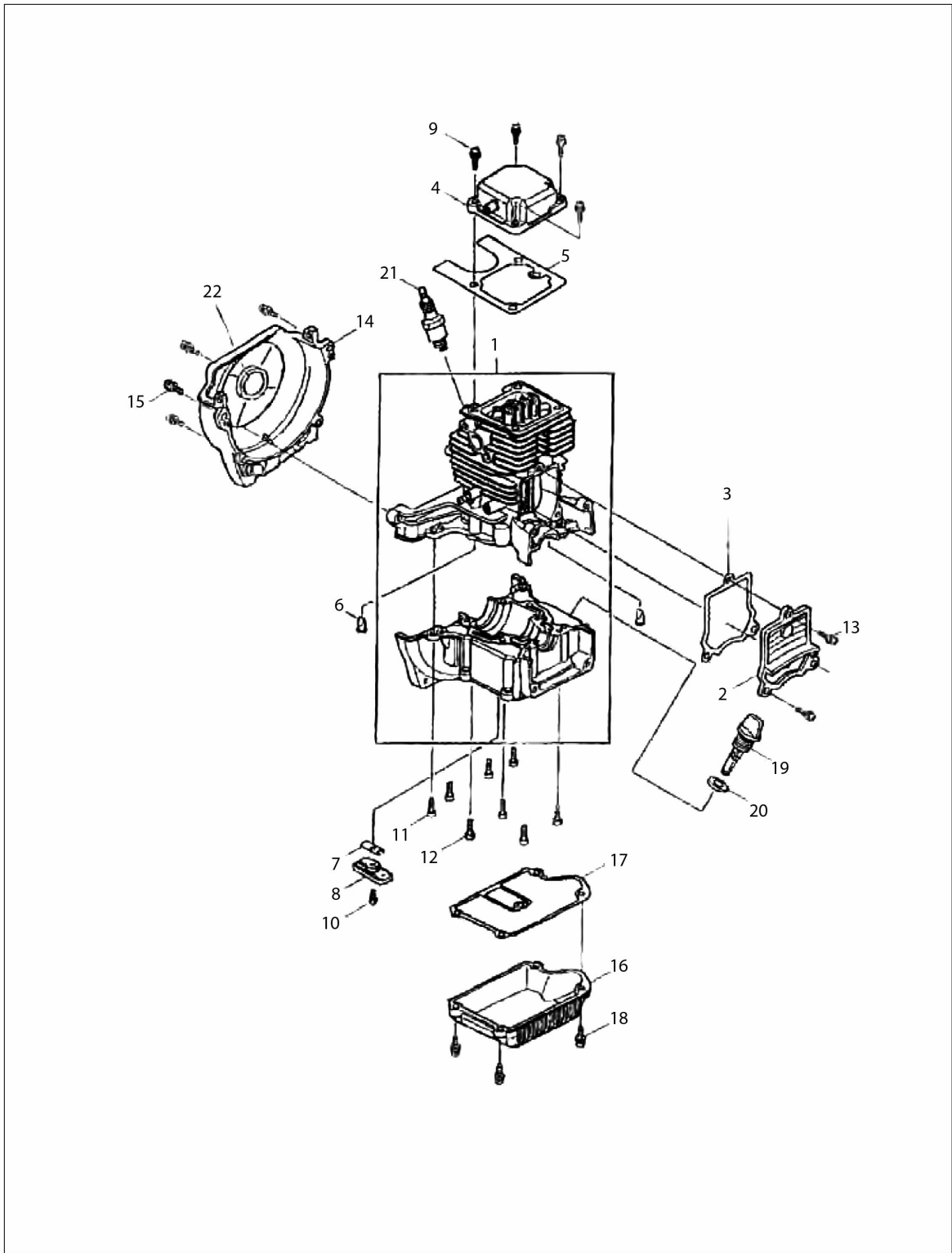
**【エンジン部品発注の際のご注意】**

表示されている部品番号はメーカーの品番です。  
 変換ボタンを押して工進品番に変更してご注文ください。  
 変換ボタンがない部品番号はそのままカートに入れてください。

\*変換ボタンのない部品は過去にご注文を頂いた事がない部品となりますが工進側で品番を設定してから手配致します。

# 1 クランクケース

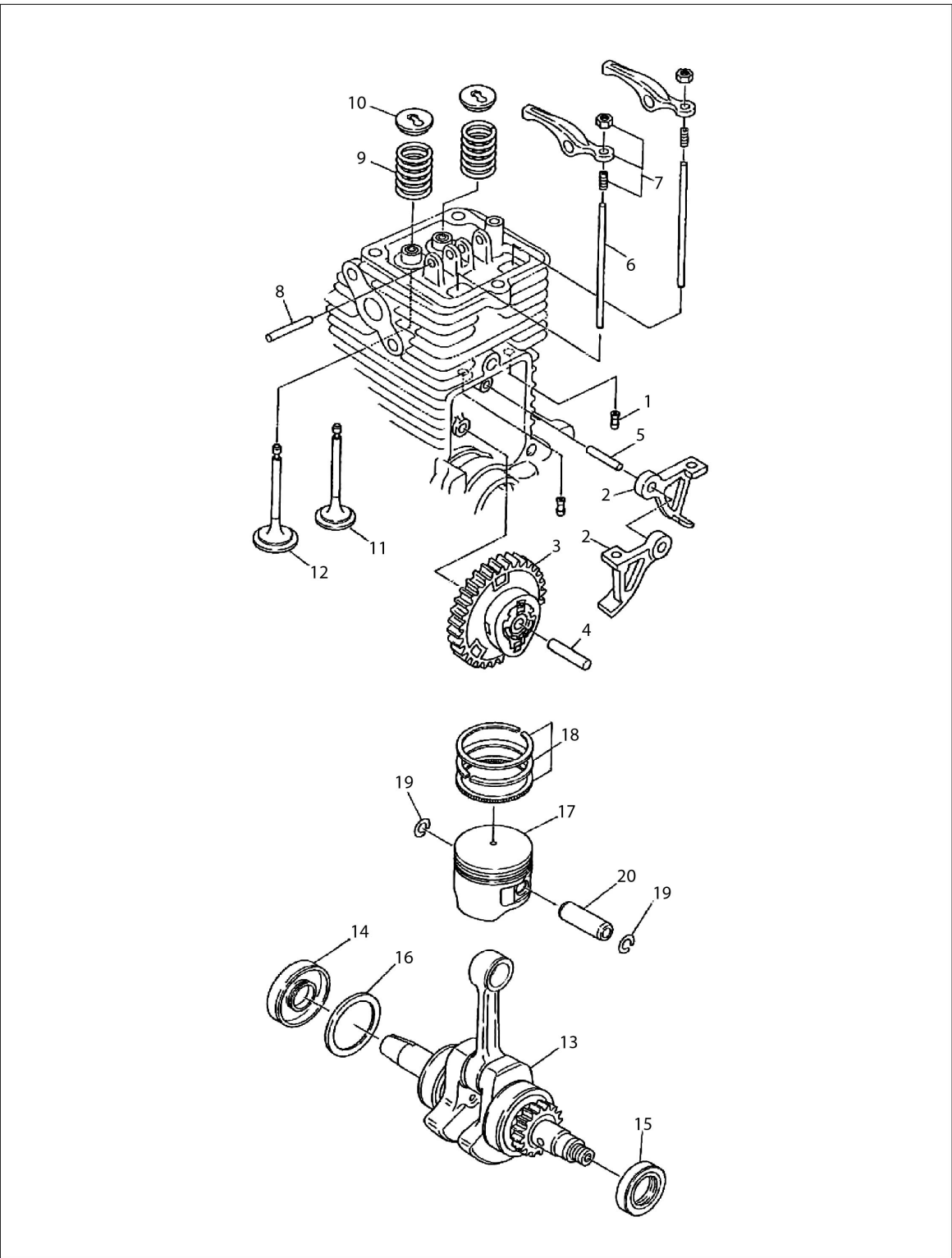
(SE) Robin EH035



18.10

No.	品番	品名	規格・材質	構成数	定価	備考
1	135563-8	シリンダ° ロケット		1	31,950	
2	318443-5	カバー、カムギヤ		1	650	
3	162274-2	ガスケット、カバーカムギヤ		1	450	
4	140419-2	ロッカーカバーC P		1	1,200	
5	162307-3	ガスケット、ロッカーカバー		1	450	
6	424201-0	チェックバルブ		2	350	
7	346083-9	リト°バルブ°		1	400	
8	318440-1	リテ°ナ°プレート		1	400	
9	004-36051-60	スクリュー&ワッシャー		4	100	M5X16 W, SW
10	266810-7	ソケットヘッドボルト		1	100	M4X10
11	266812-3	ソケットヘッドボルト		4	100	M5X16
12	266573-5	ソケットヘッドボルト		4	100	M5X33
13	266811-5	ボルト		3	100	
14	593-50060-00	ハウジング°、°ワ°ワCOMP		1	4,700	22を含
15	266813-1	ソケットヘッドボルト		4	150	M5X16 W, SW
16	318612-8	オイル、ケース		1	1,200	
17	162308-1	ガスケット、ケース		1	500	
18	004-36051-80	スクリュー-ASSY	M5X18 W, SW	4	100	M5X18 W, SW
19	450565-6	オイルゲージ		1	350	FHI
20	424100-6	ガスケット		1	250	
21	168534-0	スパークプラグ		1	1,350	CMR4Aに変更
22	060-01599-70	ボールベアリング		1	1,200	

**2** カムシャフト/クランクシャフト (SE) Robin EH035



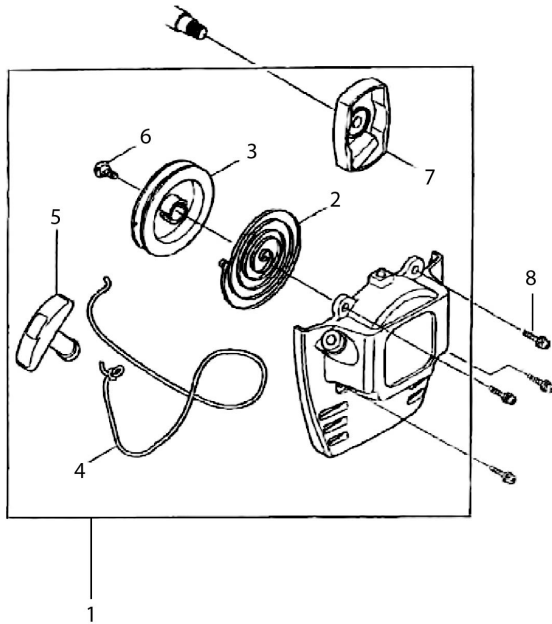
18.10



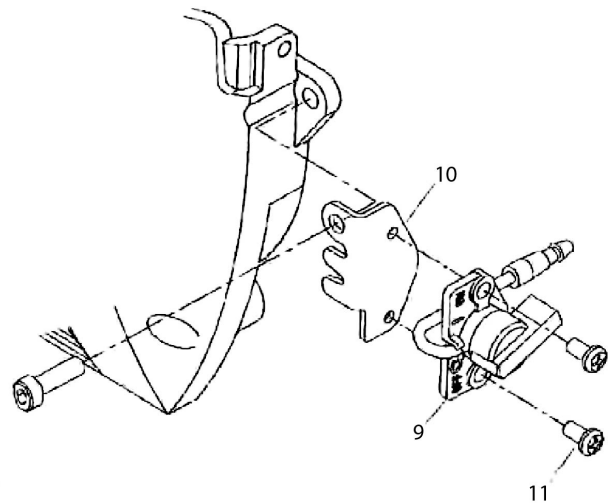
No.	品番	品名	規格・材質	構成数	定価	備考
1	424200-2	ｽﾊﾟｰｰ		2	150	
2	313169-4	カムリフター		2	700	
3	125552-1	カムギヤA Y		1	2,500	
4	268238-5	ピン 5		1	150	φ 5X21.8(円筒コ口)
5	268239-3	ピン 4		1	100	φ 4X15.8(円筒コ口)
6	256866-8	ﾌﾞｯｼﾞｯｯｯ		2	100	
7	125554-7	ロッカーアームA Y		2	1,500	
8	256200-2	ピン 5		1	150	φ 5X31.8 (円筒コ口)
9	234181-0	バルブスプリング		2	150	
10	325912-9	ｽﾌﾟﾘﾝｸﾞﾘｰﾅ		2	250	
11	325913-7	エキゾースト、バルブ		1	600	
12	325914-5	インテーク、バルブ		1	550	
13	141767-2	ｸﾗﾝｸｼﾌﾞｯｯCOMP(打切)		1	0	
14	213537-0	オイルシール 1 2		1	550	TC12327
15	213769-9	オイルシール 1 0		1	250	TC10205
16	267425-3	ﾌﾗｯｯｯ		1	150	
17	318613-6	ピストン		1	3,250	
18	195141-6	ピストンリングセット		1	1,900	
19	233983-1	クリップ		2	100	
20	257796-6	ピン、ピストン		1	400	

# 3 リコイルスタータ / スイッチ / フューエルタンク (SE) Robin EH035

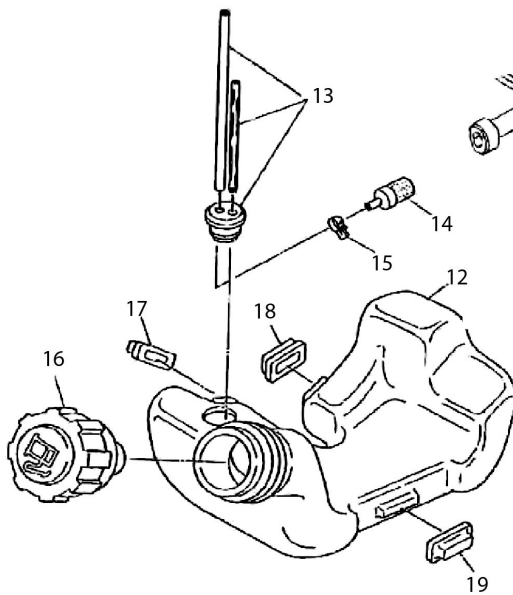
## リコイルスターター



## スイッチ



## フューエルタンク



16.12

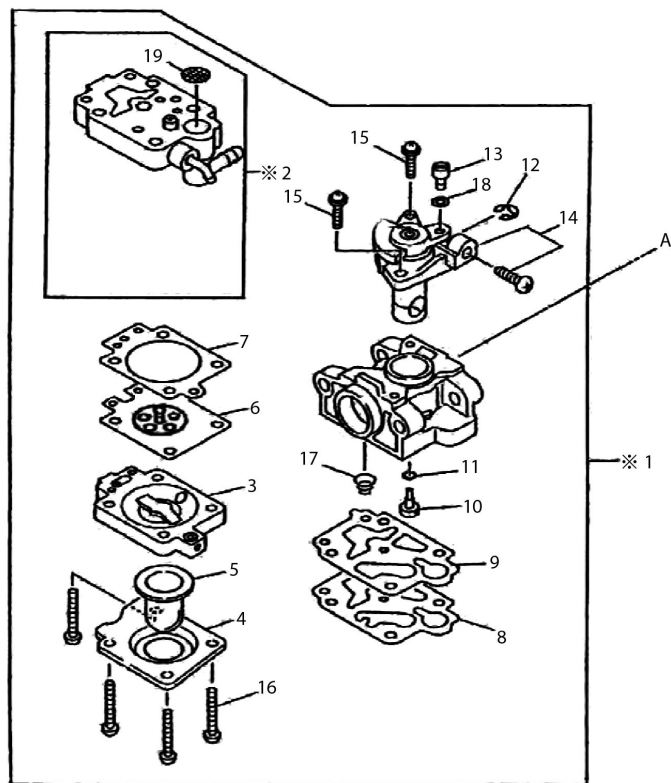
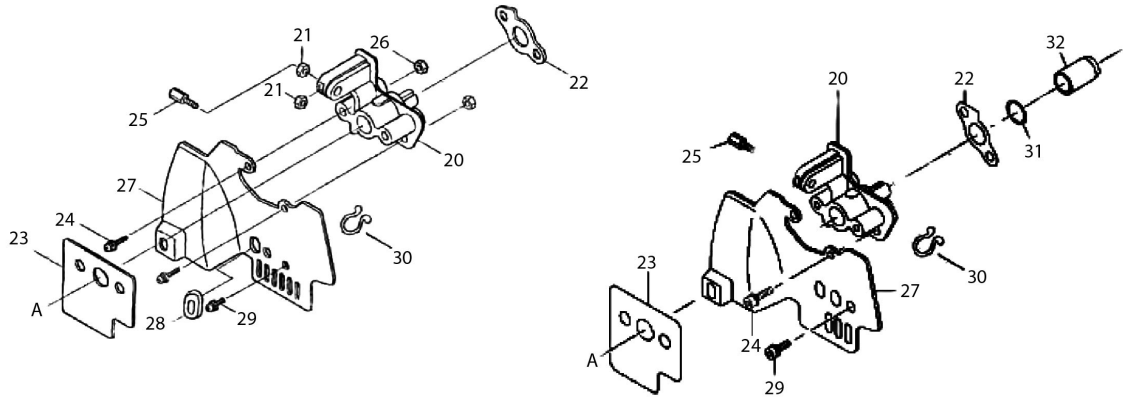
No.	品番	品名	規格・材質	構成数	定価	備考
1	195142-4	リコイルスタータセット		1	4,250	
2	232257-7	スパイラルスプリング		1	1,200	
3	451923-9	リール		1	950	
4	444018-5	スターターロープ		1	700	
5	424317-1	スターター		1	550	
6	266580-8	タッピングネジ 5X10		1	250	5X10
7	168827-5	プーリ		1	2,050	
8	266809-2	ナベコネジ		4	100	M5X14
9	X66-00005-10	スイッチASSY	60MM	1	850	60MM
10	346640-3	プレート		1	350	
11	015-00499-80	タッピングスクリュー		2	100	
12	451877-0	フューエルタンク		1	2,800	
13	168771-6M	チューブ		1	2,500	
14	163447-0	ガソリンフィルター		1	650	
15	345920-4	ホースクランプ		1	100	
16	127109-4	キャップ_フューエルタンクCP	黒	1	1,050	黒
17	424102-2	プレート		1	250	
18	424103-0	プレート		1	250	
19	424104-8	ダンパー		1	250	

# 4 キャブレター

(SE) Robin EH035

EH035P\*0102

EH035PA1102



18.01

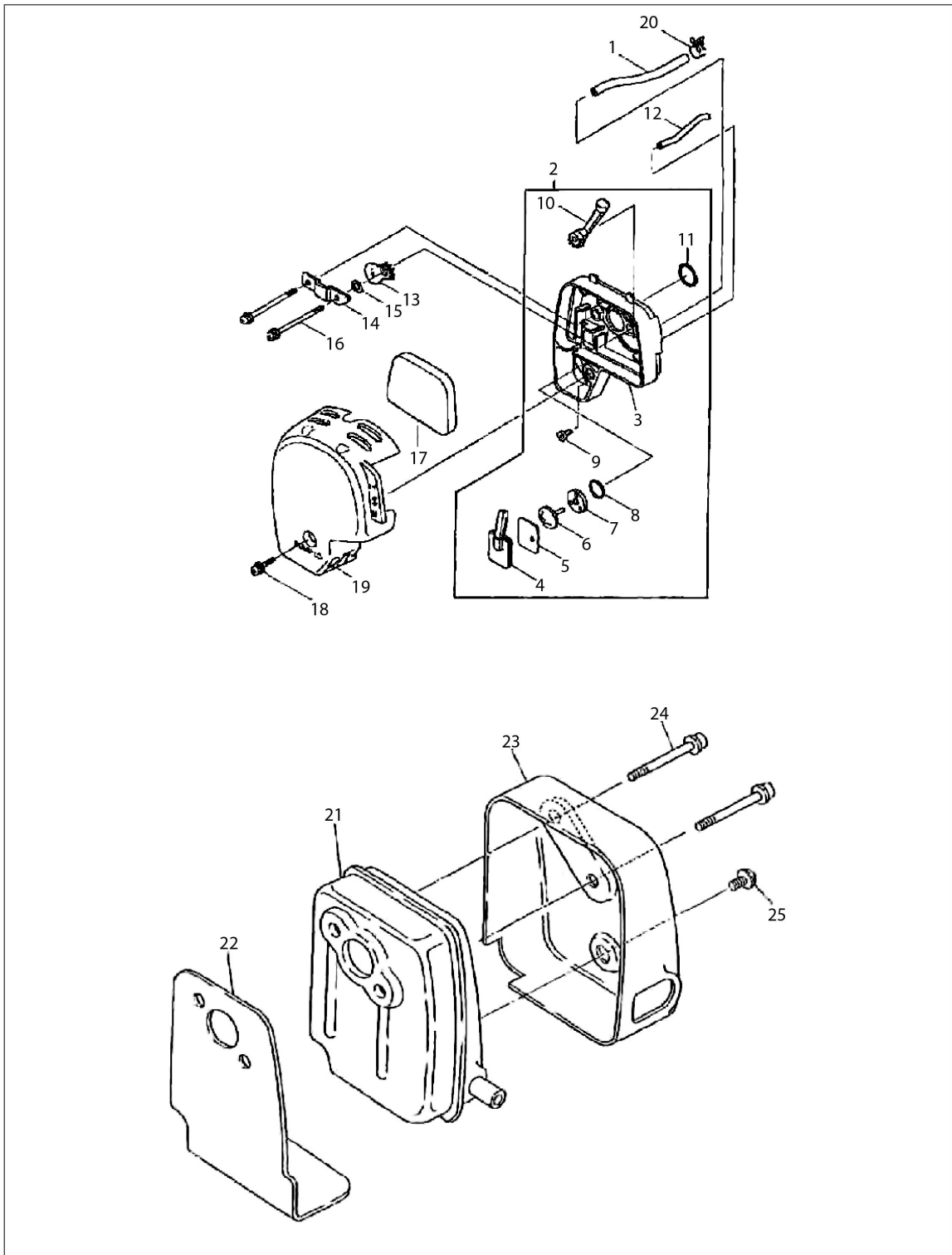
No.	品番	品名	規格・材質	構成数	定価	備考
1	168783-9	キャブレター A Y		1	10,100	2~19 を含
2	593-60150-20	ボディ A Y、ポンプ		1	2,800	19 を含
3	140438-8	ボディ A S S Y、エアパージ		1	2,800	
4	346270-0	カバー		1	700	
5	424314-7	ポンプ、プライマー		1	700	
6	WJ00095586	ダイヤフラム A S S Y、メタリング		1	1,400	
7	442154-1	メタリングガスケットダイヤフラム		1	450	
8	WJ00009599	ダイヤフラム、ポンプ		1	850	
9	442155-9	ポンプガスケット		1	500	
10	593-60150-10	ジェット		1	1,750	#41.5
11	213538-8	Oリング 2		1	300	
12	257964-1	ストップリング		1	350	
13	325922-6	スイベル		1	850	
15	WJ00096364	スクリュー M3X8		2	250	M3X8
16	266582-4	スクリューポンプカバー		4	250	3x24
17	234183-6	スプリングポンプ		1	500	
18	413140-9	ワッシャ		1	350	
19	WJ00014070	スクリーンインレット		1	250	
20	451874-6	インシュレータ C O M P		1	300	
22	413120-5	ガスケット、インシュレータ		1	100	
23	413138-6	ガスケット、キャブレター		1	250	
24	004-36051-80	スクリュー-ASSY	M5X18 W, SW	2	100	M5X18 W,SW

No.	品番	品名	規格・材質	構成数	定価	備考
25	325934-9	アジャスタースクリュー		1	400	M6X16
27	346261-1	インシュレーター、キャブレター		1	700	
29	922213-2	ソケット、ヘッドボルト		1	150	M5X12
30	450562-2	クランプ		1	100	
31	213078-6	リング		1	150	
32	325915-3	パイプ、インテーク		1	500	

5

エアクリーナー／マフラー

(SE) Robin EH035



16.01

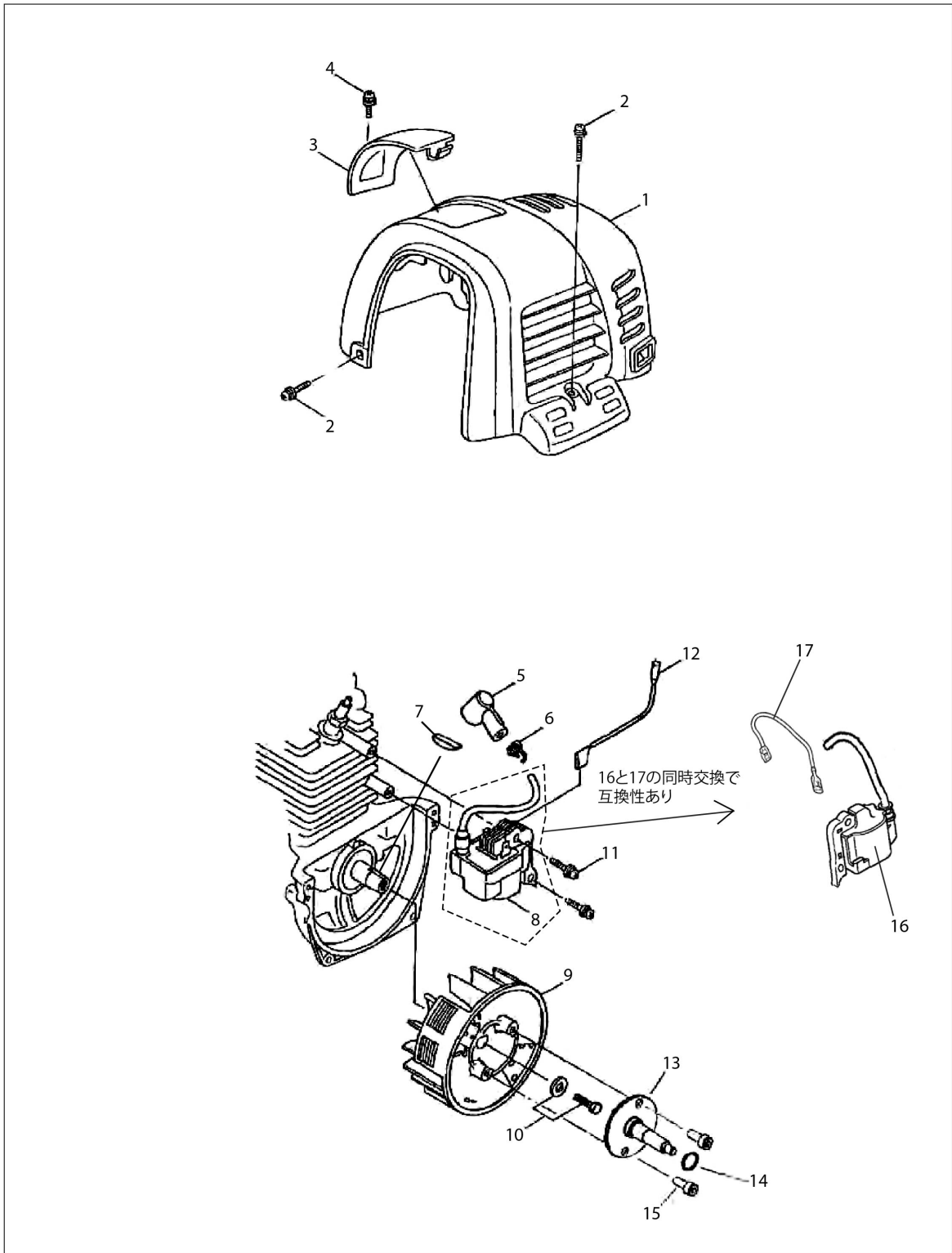
No.	品番	品名	規格・材質	構成数	定価	備考
1	422055-9	パイプ、ブリーザー		1	200	φ8.5Xφ4.5X160L
2	125468-0	プレート、クリーナーAY		1	3,500	3~11を含 板金付
3	140814-6	プレート、エアクリーナーCOMP		1	1,100	
4	168576-4	プレート、セパレーター		1	500	
5	168577-2	ガスケット、セパレーター		1	150	
6	424315-5	チェックバルブ		1	350	
7	451924-7	チェックバルブプレート		1	150	
8	213539-6	Oリング		1	150	P14 (JIS B 2401)
9	424316-3	チェックバルブ (1)		1	650	バーネイ VA3143
10	451925-5	レバー、チョーク		1	150	
11	213540-1	Oリング		1	150	P15
12	422042-8	パイプ		1	250	φ7Xφ3X60L
13	450560-6	プレート、チョーク		1	150	
14	345919-9	プレート		1	250	
15	423376-2	ガスケット		1	100	
16	265188-5	ナベコネジ		2	150	M5X68 SUS
17	443141-3	エレメント、エアクリーナー		1	250	
18	266809-2	ナベコネジ		1	100	M5X14 S, SW
19	450561-4	カバー、エアクリーナー		1	400	
20	345918-1	ホースクランプ		1	100	
21	168469-5	マフラーエキゾースト		1	2,500	
22	345916-5	ガスケット、マフラー		1	700	



No.	品番	品名	規格・材質	構成数	定価	備考
23	345915-7	カバー、マフラー		1	650	
24	266440-4	ソケット、ヘッドボルト		2	200	M5X40 W
25	014-00599-62	スクリュー	M5X5	1	100	M5X5

# 6 カバー / フライホイール

(SE) Robin EH035

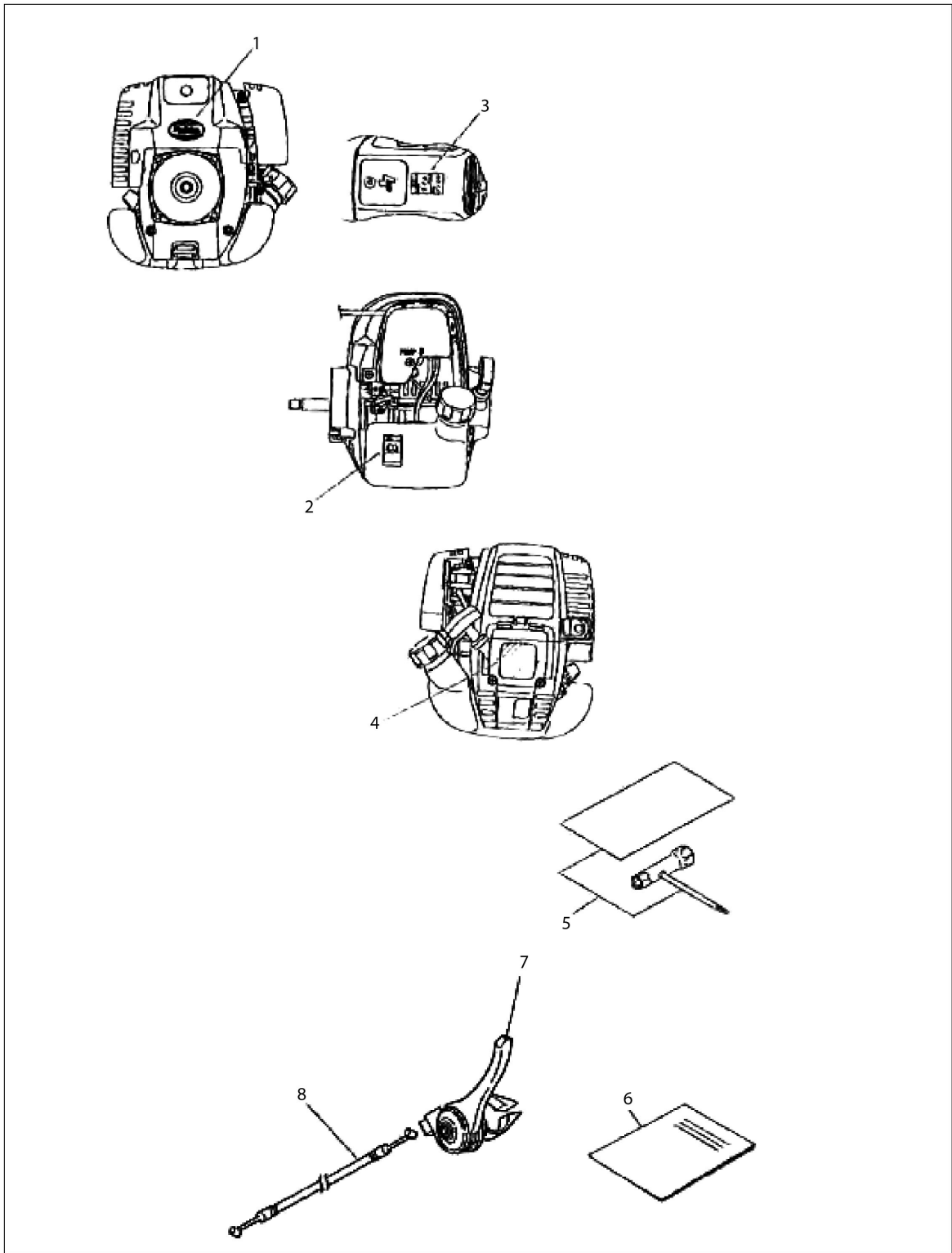


17.09

No.	品番	品名	規格・材質	構成数	定価	備考
1	593-55007-00	カバー_シリング-	黄	1	750	黄
2	266808-4	ナベコネジ M5X12		3	100	M5X12
3	455001-7	プラグカバー		1	450	
4	266572-7	ナベコネジ		1	100	M5X8
5	424105-6	プラグキャップ		1	200	
6	324891-8	プラグキャップスプリング		1	150	
7	005-32031-01	カットラッキー		1	200	
8	UCHIKIRI			1	99,999	16,17の同時交換で互換性あり
9	UCHIKIRI			1	99,999	カットラッキーと一体構造
00	319036-1M	フライホイール		1	2,950	No.9 カットラッキー別売
10	013-00699-40	ボルト	M6X16 SW, W	1	100	M6X16 SW, W
11	004-37042-00	スクリューAY	M4X20	2	100	M4X20 W, SW
12	638665-4	リードユニット	メス端子	1	300	メス端子
13	326224-3	シャフト		1	7,900	
14	257339-4	リング 17		1	150	
15	UCHIKIRI			2	99,999	
16	168816-0	イグニッションコイル		1	14,450	17と同時交換で互換性あり
17	632E39-1	リードユニット		1	300	

# 7 ラベル / 付属品

(SE) Robin EH035



21.06

No.	品番	品名	規格・材質	構成数	定価	備考
1	UCHIKIRI			1	99,999	
2	073-63899-61	ラベル_コシヨソ	ガソリン/オイルラベル	1	200	ガソリン/オイルラベル
3	073-62899-91	ラベル		1	500	
4	593-95012-01	ラベル_モデル		1	650	
5	196134-6	ツールセット		1	400	
6	592-95002-02	インストラクション_マニュアル		1	100	
7	125477-9	コントロールレバー		1	1,750	
8	063-00599-20	コントロールケーブル		1	950	

## 8

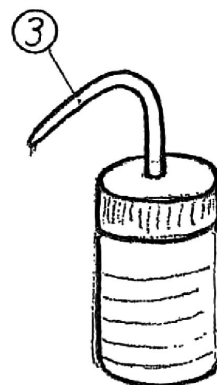
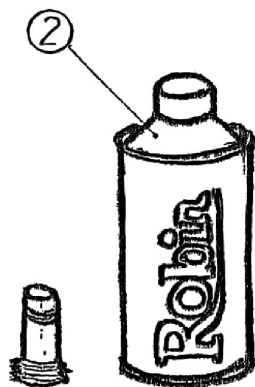
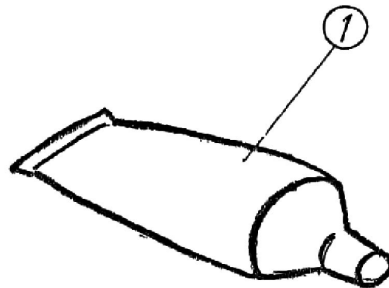
## その他

(SE) Robin EH035

## ご参考

- エンジン組立て時、シリンダブロックとクランクケースの合わせ面に①液体ガスケット(スリーボンド製1216、灰色・シリコン系)を使用して下さい。
- また、③の部品はオプションで用意してありますので、ご利用下さい。

	部 品 名 称	用 途	備 考
②	ロビンミニ4ストローク純正オイル	交換用オイルとして使用して下さい。 市販品をご使用下さい。	500ml入り API SJ級10W-30
③	ボトル (部品番号:101146601)	オイル注入用容器として使用して下さい。	容量100ml



20.11

No.	品番	品名	規格・材質	構成数	定価	備考
3	101146601	ボトル(30リヨウ100ML)	(242072-1)	1	1,050	容量100ml