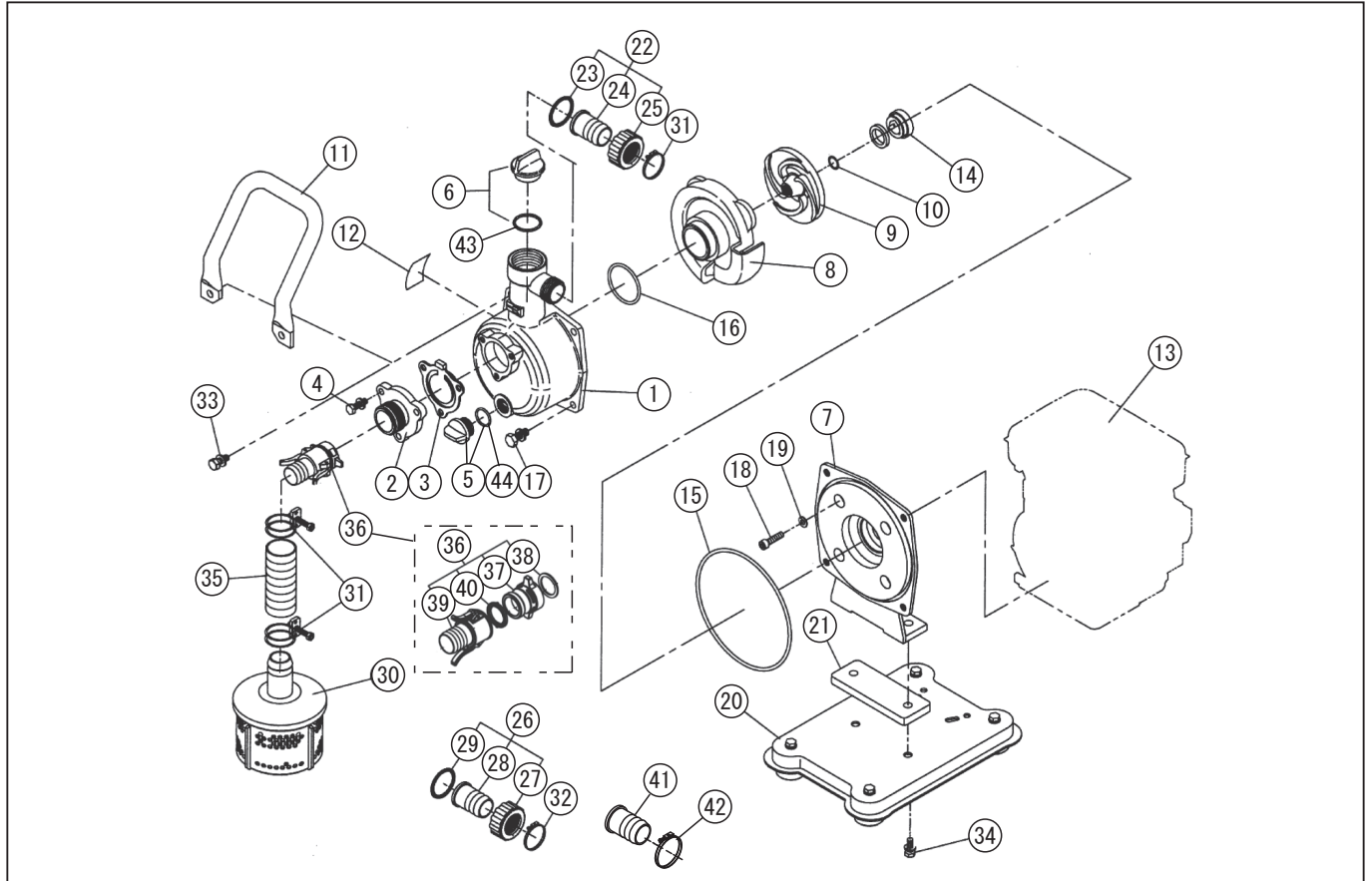


型式名 SE-25FHAAA-0 (EH035) (012887402)

\*使用個数は1台に使用している個数です。入り数ではありません  
\*表示価格は部品一個あたりの税抜き単価です

No.	部品コード	部品名	使用個数	規格・材質	単価	備考
1	011332903	SE-25X ホンパケース	1	ADC	6,100	
2	011499201	SE-25LGR フランジブラケット	1	ADC	3,600	
3	011252803	SEG-25 渦巻室	1	ADC	1,800	
4	011499301	SEG-25 GR インペラ	1	ADC	1,100	
5	011332501	SE-25X 吸入フランジ	1	ADC	1,100	
6	011332601	SE-25X チャッキパルプ	1	NBR	1,000	N
7	011394401	SE-25L インペラ調整ワッシャ	3	BSP T0.3	400	N
8	014801001	15A プラグタミ	1		700	PA-155(4971770-102149)
9	011845001	32A プラグタミ	1		1,000	PA-157(4971770-102163)
10	011605401	KM-25 メカニカルシール	1	EA560-12 カーボンセラミック	3,000	
11	890255031	Oリング	1	1517-31NBR	500	N
12	889855042	Oリング	1	P42 NBR	400	N
13	743119045	トリム形ハネ座金組込六角ボルト	2	M8 × 20SWRM	400	N
14	743119046	トリム形ハネ座金組込六角ボルト	2	M8 × 22SWRM	400	N
15	743119032	トリム形ハネ座金組込六角ボルト	3	M6 × 20SWRM	400	N
16	734532274	六角穴付ボルト	4	M5 × 40	400	N
17	827419008	六角ナット	2	M8 SWRM	400	N
18	854255005	シールワッシャ	4	φ 5	400	N
19	034812401	SM-25 カップリングタミ	1	PS ネジ樹脂 + 樹脂	1,100	PA-007(4971770-341111)
20	743119043	トリム形ハネ座金組込六角ボルト	2	M8 × 16SWRM	400	N
21	940019032	ホースバンド	3	φ 32	400	N
22	011383701	SE-25 吸入ホース	1	1" × 3m	5,500	
23	011753701	SE-25L ベースタミ	1	NO.106 メタリックシルパー	2,200	
24	011521701	EC025GR5011 ロビンエンジン	1	国内 2 サイクル	-	
25	011582001	SE-25L-AAA ハンドル	1	STKM メタリックシルパー	2,500	
26	011379503	SE-25L-AAA-2 銘板	1	テロンフィルム	-	
27	889855040	Oリング	1	P40-NBR	400	32A プラグヨウ N
28	011257602	SEG-25 ハイブゴム	4	NBR	400	N
29	011802204	SE-25 ストレナータミ	1	オモリ付	2,500	PA-021(4971770-111196)
30	889855018	Oリング	1	P18 NBR	400	N

□単価記入なき部品の販売は行っていません。 □単価は予告なく変更することがあります。 □表示価格に消費税は含まれていません。 □送料は別途料金がかかります。



型式名 SE-25FHAAA-0 <EH035> (012887402)

\*使用個数は1台に使用している個数です。入り数ではありません  
 \*表示価格は部品一個あたりの税抜き単価です

No.	部品コード	部品名	使用個数	規格・材質	単価	備考
31	034078101	SM-25 カップリング*	2	ABS 黒	600	N
32	034078201	SM-25 タケノコニップル	2	ABS 黒	500	
33	034006501	SM-25 カップリングパッキン	2	CR	500	N
34	940019022	ホースバンド*	1	φ 22	400	N
35	940019026	ホースバンド*	1	φ 26	400	N
36	034078401	SM-25 25 × 15 タケノコニップル	1	ABS 黒	500	
37	034078301	SM-25 25 × 20 タケノコニップル	1	ABS 黒	500	
	011489309	SEG-25 シリーズ* 取扱説明書	1		-	N