

No.	品番	品名	規格・材質	構成数	定価	備考
1	011332906	SE-25X ホソソケ-ス(KOSHINロゴ)	ADC+ショット "KOSHIN"ロゴ ゴ入	1	5,000	
2	011332503	SE-25X吸入フレンジ	ADC	1	900	
3	011332601	SE-25X チャッキバルブ	NBR	1	800	
4	743119032	トリム形ばね座金組込六角ボルト	M 6 × 2 0 SW RM	3	200	
5	014801003	15A7°ラゲキ PA155		1	500	PA-155(4971770-102149)
6	011845003	32A7°ラゲキ PA157		1	800	PA-157(4971770-102163)
7	011499201	SE-25L GRフレンジブケット	ADC	1	2,900	
8	011252804	SEG-25渦巻室	ADC	1	1,400	
9	011499301	SEG-25GRインペラ	ADC	1	900	
10	011394401	SE-25L インペラ調整ワッシャ	BS 0.3	3	200	
11	011605402	KM-25 メカニカル	HG-12	1	2,400	
12	890255031	オリック	1517-31 NBR	1	300	
13	889855042	オリック	P42 NBR	1	200	
14	743119045	トリム形ばね座金組込六角ボルト M8X20	M 8 × 2 0 SWRM	2	200	
15	743119046	トリム形ばね座金組込六角ボルト M8X22	M 8 × 2 2 SWRM	2	200	
16	743119043	トリム形ばね座金組込六角ボルト	M 8 × 1 6 SWRM	2	200	
17	734532274	六角穴付ボルト(ワッシャナシ)	M 5 × 4 0 CS	4	200	
18	854255005	シールワッシャ	φ 5	4	200	
19	011819301	SE-25 ストレナーキ(オブリナシ)		1	1,100	
20	011784501	SM-25-15 カップリングキ PA02		1	900	PA-002(4971770-100022)
21	034078101	SM-25 カップリング	ABS	1	400	
22	034078401	SM-25 25X15タケノコカップル	ABS	1	300	

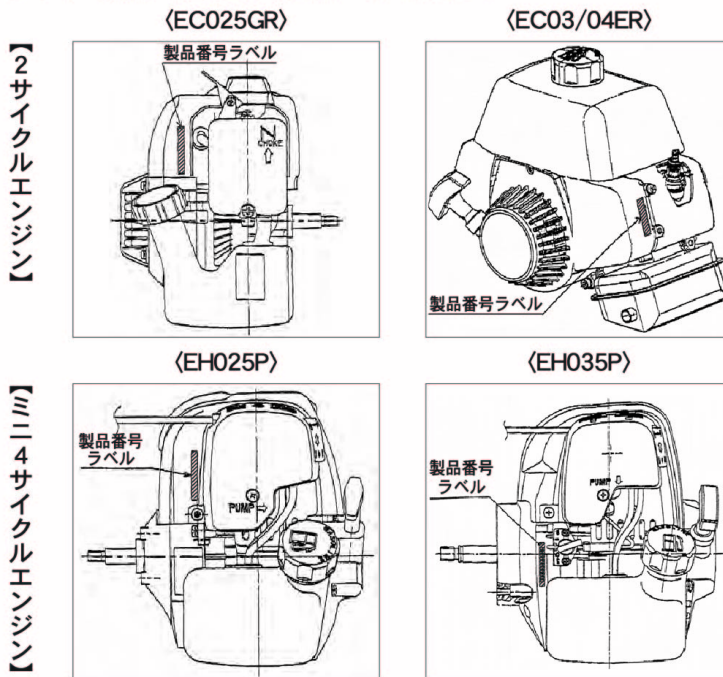
No.	品番	品名	規格・材質	構成数	定価	備考
23	034006501	SM-25 カップリングハッキン	CR	1	300	
24	940019022	ホスバント φ22	φ22	1	200	
25	940019032	ホスバント φ32	φ32	3	200	
26	011383705	SE-25吸入ホース	1"×3 m	1	4,500	
27	011826704	SEG-25 へ-スクミ (H型)	艶消し黒 106番	1	1,800	ハ°イ°ゴム付
28	011695801	EH025PX1113 インジソ	H.C向 吐ソナ4サ イクル	1	50,400	
29	011427707	SEG-25X-A0 ハンドル	STKM 黒U型	1	2,000	15×2 付
30	011695901	SE-25F-AAA-0銘板	テロソフィルム	1	100	
31	011257602	SEG-25 ハ°イ°ゴム	NBR 70°	4	200	
32	011848001	SE-25 ワンタッチカップリングクミ PA011		2	3,600	PA-011(4971770-100060)
33	034078301	SM-25 25X20竹の子ニツフル	ABS	1	300	
34	940019026	ホスバント φ26	φ26	1	200	
35	889855040	オリソク P40	P40・NBR	1	200	
36	889855018	オリソク	P18 NBR	1	200	
37	011402801	カムソク本体ハッキン(25/MM)	NBR65°±5	1	500	
38	011380301	カムソク本体	PBT・G15%	1	900	
39	011380701	カムソクハッキン(ツバ付)	NBR.HS70	1	500	
40	011748901	SE-25 カムソク竹の子クミ	レハ°付	1	1,800	
00	012013704	SE和文共通取扱説明書/4サイクル用	A4 P12	1	400	

Robin

ロビン

【エンジン型式・号機 記載場所表示図】

エンジン型式は、リコイルスターター部のラベルをご確認ください。
 エンジン号機は下図を参考に調べてください。



PROD.No.(15桁)のラベルは、ブローハウジング、フューエルタンク、シリンダバップル、ヘッドカバーのいずれかの見易い位置に貼付してあります。また、シリンダバップルに打刻の場合もあります。

PROD.No.表示例



【エンジン部品発注の際のご注意】

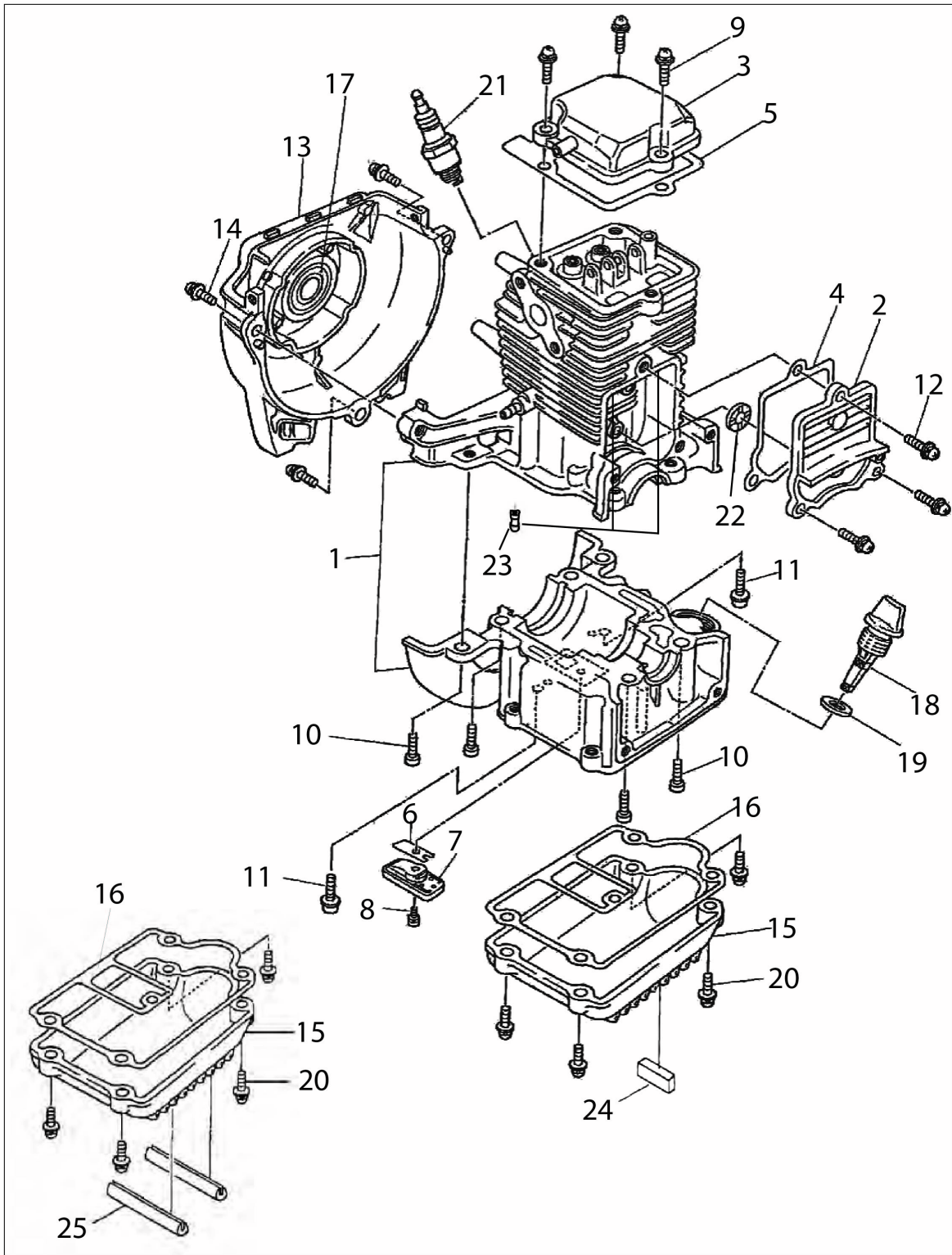
表示されている部品番号はメーカーの品番です。
 変換ボタンを押して工進品番に変更してご注文ください。
 変換ボタンがない部品番号はそのままカートに入れてください。

*変換ボタンのない部品は過去にご注文を頂いた事がない部品となりますが工進側で品番を設定してから手配致します。

1

クランクケース

(KR) Robin EH025

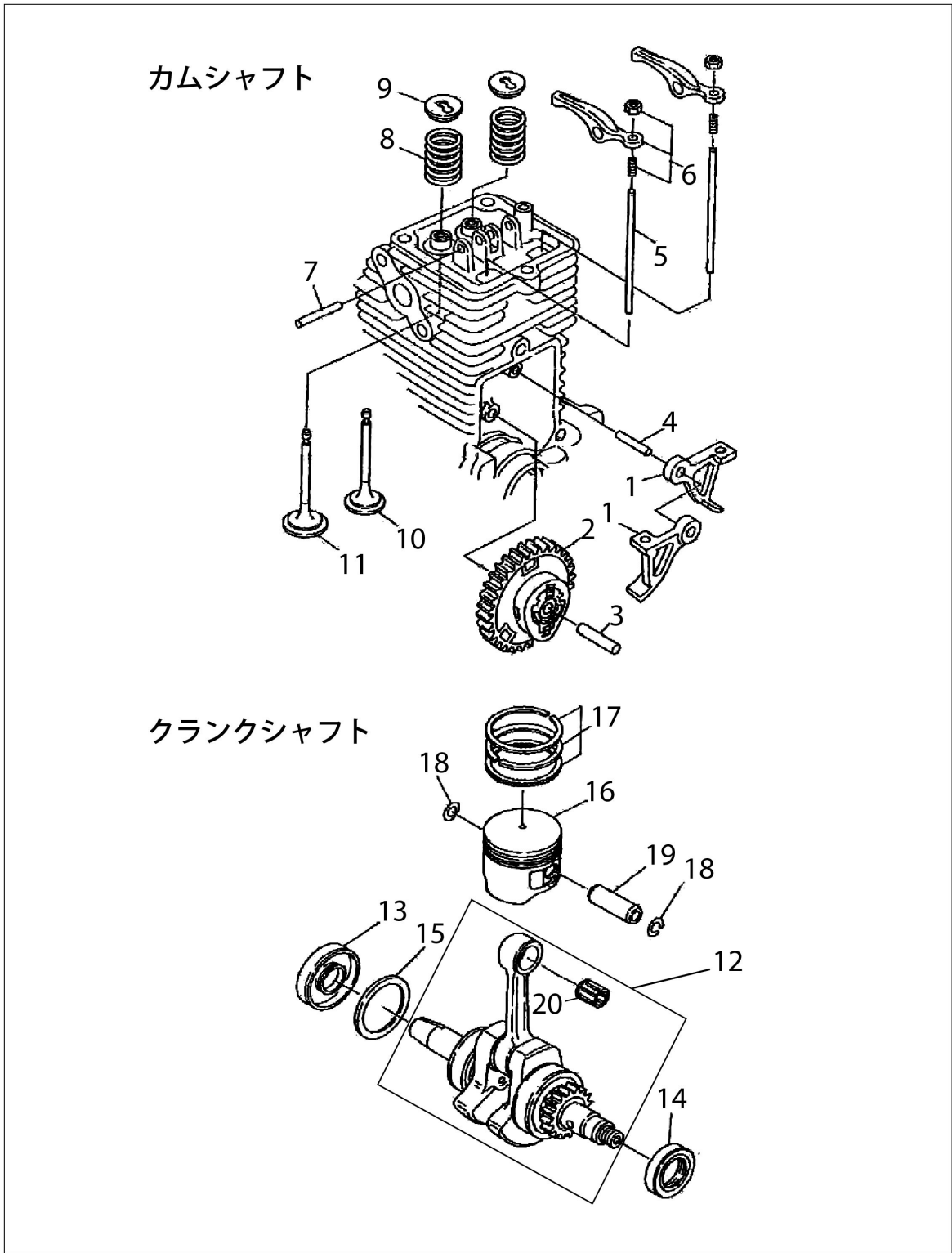


21.10

No.	品番	品名	規格・材質	構成数	定価	備考
1	UCHIKIRI			1	99,999	
2	318443-5	カバー、カムギヤ		1	650	
3	140023-7	ロッカーカバー-COMP		1	1,250	
4	162274-2	ガスケット、カバーカムギヤ		1	450	
5	162275-0	ガスケット_ロッカーカバー		1	400	
6	346083-9	リフトバルブ		1	400	
7	318440-1	リテーナプレート		1	400	
8	922111-0	ソケットヘッドボルト	M4X10 SW	1	100	M4X10 SW
9	004-36051-60	スクリュー&ワッシャー		3	100	M5X16 W,SW
10	266811-5	ボルト		8	100	M5X14
11	UCHIKIRI			2	99,999	M5X30
12	266811-5	ボルト		3	100	M5X14
13	141766-4	ハウジング_707COMP		1	3,500	18を含
14	266699-3	スクリューAY		3	100	M5X18
15	318442-7	ケース、オイル		1	1,200	
16	162276-8	ガスケット_ケース		1	500	
17	210122-0	ボールベアリング		1	1,250	
18	450565-6	オイルゲージ		1	350	
19	424100-6	ガスケット		1	250	
20	266811-5	ボルト		4	100	M5X14
21	168401-9	フラグ_スパーク		1	900	CMR6A
23	424200-2	スパーサー		2	150	

No.	品番	品名	規格・材質	構成数	定価	備考
24	422399-7	クォンパ-		1	1,350	
25	424530-1	カート_ケースオイル		2	250	

2 カムシャフト/クランクシャフト・ピストン (KR) Robin EH025

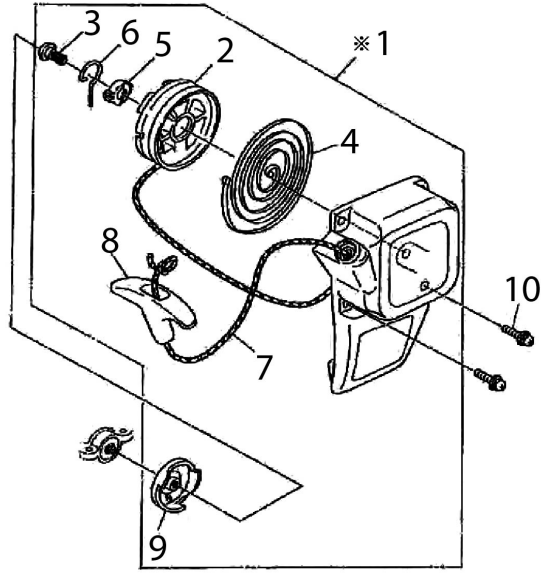


21.01

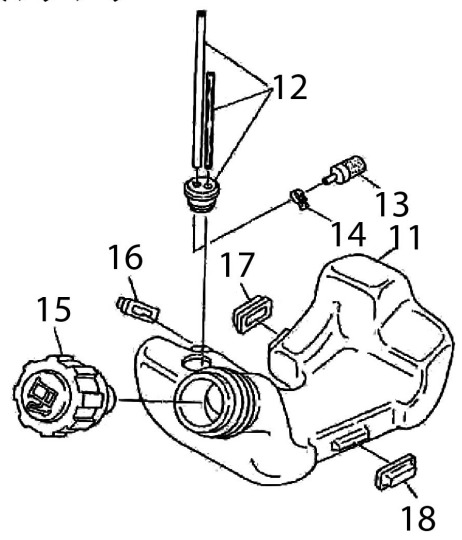
No.	品番	品名	規格・材質	構成数	定価	備考
1	313169-4	カムリフター		2	700	
2	125552-1	カムギヤ A Y		1	2,500	
3	592-35005-01	シャフト_カムギヤ	φ 5X21.8(円筒 筒口)	1	150	φ 5X21.8(円筒口)
4	268239-3	ピン 4		1	100	φ 4X15.8(円筒口)
5	256865-0	ワッショロット		2	150	
6	125554-7	ロッカーアーム A Y		2	1,500	
7	256200-2	ピン 5		1	150	φ 5X31.8(円筒口)
8	234108-0	ハルワースリング		2	450	
9	325668-4	リテーナースリング		2	250	
10	326366-3M	エキゾーストハルワ		1	1,500	
11	326367-1M	インテークハルワ		1	1,500	
12	135539-5	クランクシャフトAY		1	12,400	
13	213147-3	オイルシール(L)	TC12286	1	600	TC12286
14	213769-9	オイルシール 10		1	250	TC10205
15	267400-9	クリップ		1	200	
16	318441-9	ピストン		1	3,000	
17	195145-8	ピストンリングセット		1	2,500	
18	233976-8	クリップ		2	100	
19	257781-9	ピストンピストン		1	350	

3 リコイルスターター／フューエルタンク (KR) Robin EH025

リコイルスターター



フューエルタンク



16.05

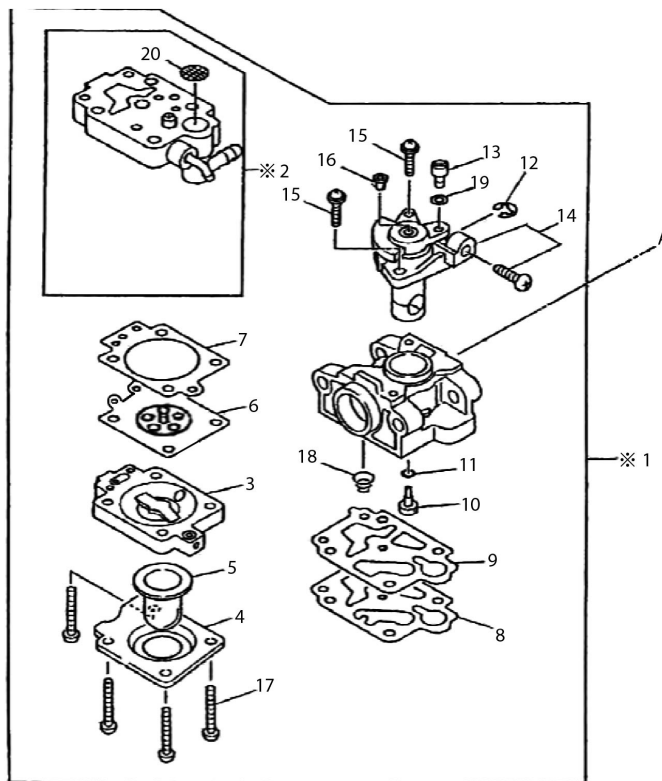
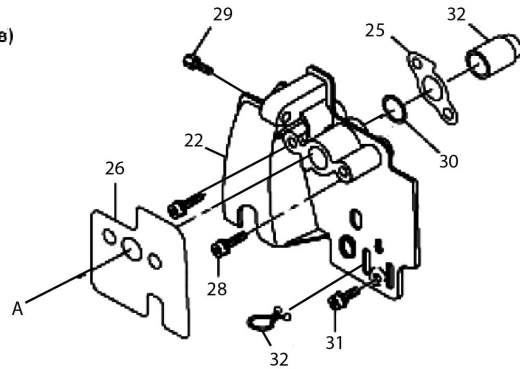
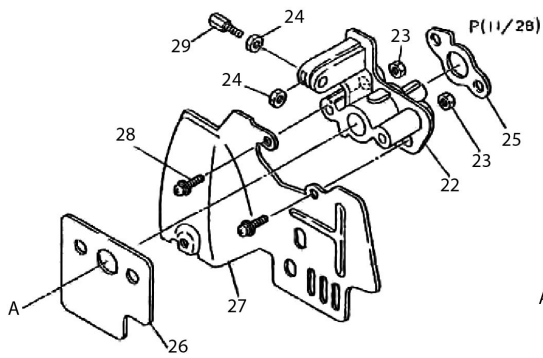
No.	品番	品名	規格・材質	構成数	定価	備考
1	125917-7	リコイルスター		1	2,950	2~9を含
2	451937-8	リール	T=0.8	1	950	T=0.8
3	266585-8	セットスクリュー	MFZn2 (C)	1	300	MFZn2 (C)
4	232258-5	スパイラルスパリング	4X0.4	1	1,100	4X0.4
5	451938-6	カラー		1	150	
6	325923-4	スイングアーム	φ1.4	1	150	φ1.4
7	444019-3	スターターロープ	φ2.8	1	300	φ2.8
8	424319-7	スターターノブ		1	650	
9	168483-1	フーリー		1	300	
10	911128-8	スクリュー-ASSY	M4X16	4	100	黒 M4X16
11	450566-4	タンク_フェイェル		1	2,800	
12	168472-6	フェューブ		1	1,750	
13	163447-0	ガソリンフィルター		1	650	
14	345920-4	ホースクランプ		1	100	
15	127109-4	キャップ_フェイェルタンクCP	黒	1	1,050	黒
16	424102-2	プレート		1	250	
17	424103-0	プレート		1	250	
18	424104-8	ダンパー		1	250	

4 キャブレター

(KR) Robin EH025

EH025P*0113

EH025PA1113



16.01

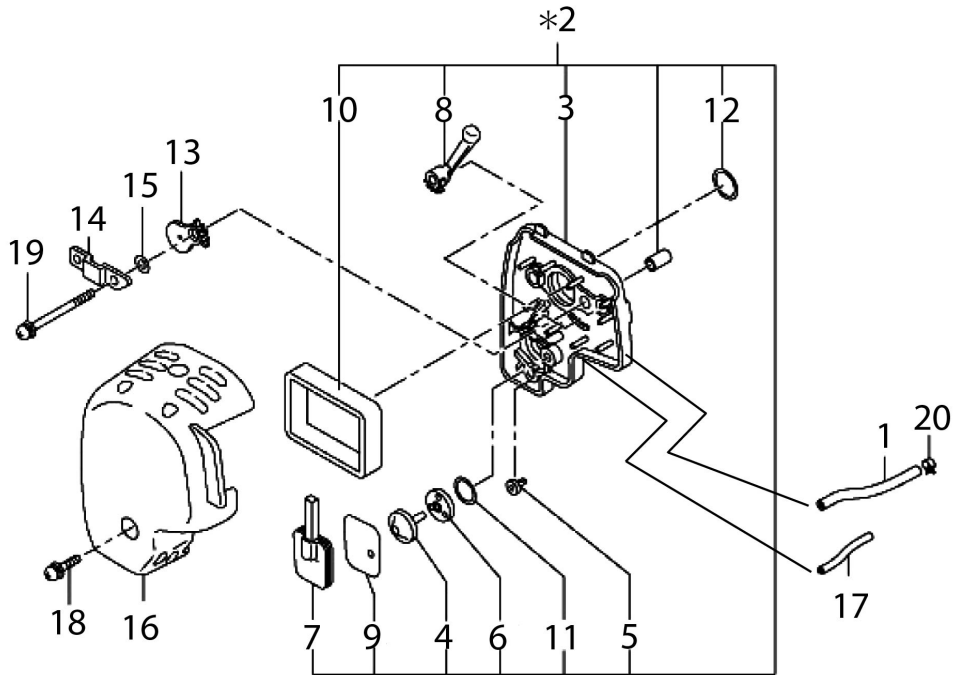
No.	品番	品名	規格・材質	構成数	定価	備考
1	592-60100-00	キャブレター	WYL-148	1	26,250	WYL-148 2~19を含
2	UCHIKIRI			1	99,999	20を含
3	140438-8	ボディ ASSY、エアパージ		1	2,800	
4	346270-0	カバー		1	700	
5	424314-7	ポンプ、プライマー		1	700	
6	WJ00095586	ダイヤフラム ASSY、メタリング		1	1,400	
7	442154-1	メタリングガスケットダイヤフラム		1	450	
8	WJ00009599	ダイヤフラム、ポンプ		1	850	
9	442155-9	ポンプガスケット		1	500	
10	UCHIKIRI			1	99,999	#36.5
11	213538-8	Oリング 2		1	300	
12	257964-1	ストップリング		1	350	
13	325922-6	スイベル		1	850	
14	592-60020-10	バルブ ASSY_スロットル		1	7,600	
15	266581-6	六角ネジ(打切)		2	250	M3X8
16	424439-7	プラグ		1	250	
17	266582-4	スクリューポンプカバー		4	250	
18	234183-6	スプリングポンプ		1	500	
19	413140-9	ワッシャ		1	350	
20	WJ00014070	スクリーンインレット		1	250	
21	324961-3	インターバル		1	850	
22	450559-1	インシュレーター-COMP		1	2,950	

No.	品番	品名	規格・材質	構成数	定価	備考
25	413120-5	ガスケット、インシュレータ		1	100	
26	413121-3	ガスケット_キャブレター		1	600	
28	266787-6	六角穴付ボルト M5X18		2	150	
29	325934-9	アジャスタースクリュー		1	400	M6X16
30	213078-6	リング		1	150	
31	011-90597-80	ソケットヘッドボルト		1	150	
32	424313-9	グロメット		1	150	

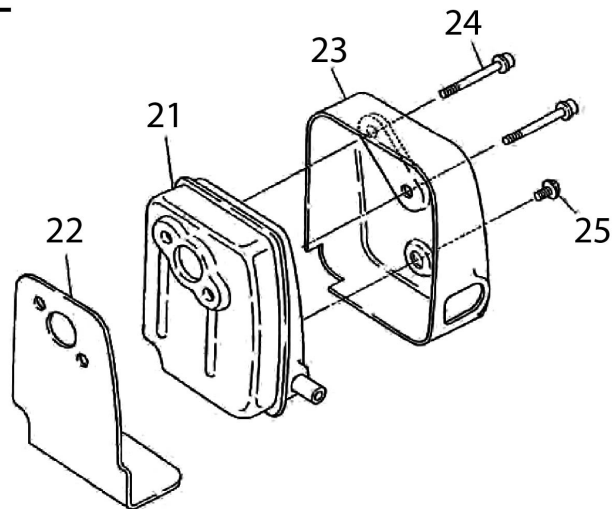
5 エアクリナー / マフラー

(KR) Robin EH025

エアクリナー



マフラー

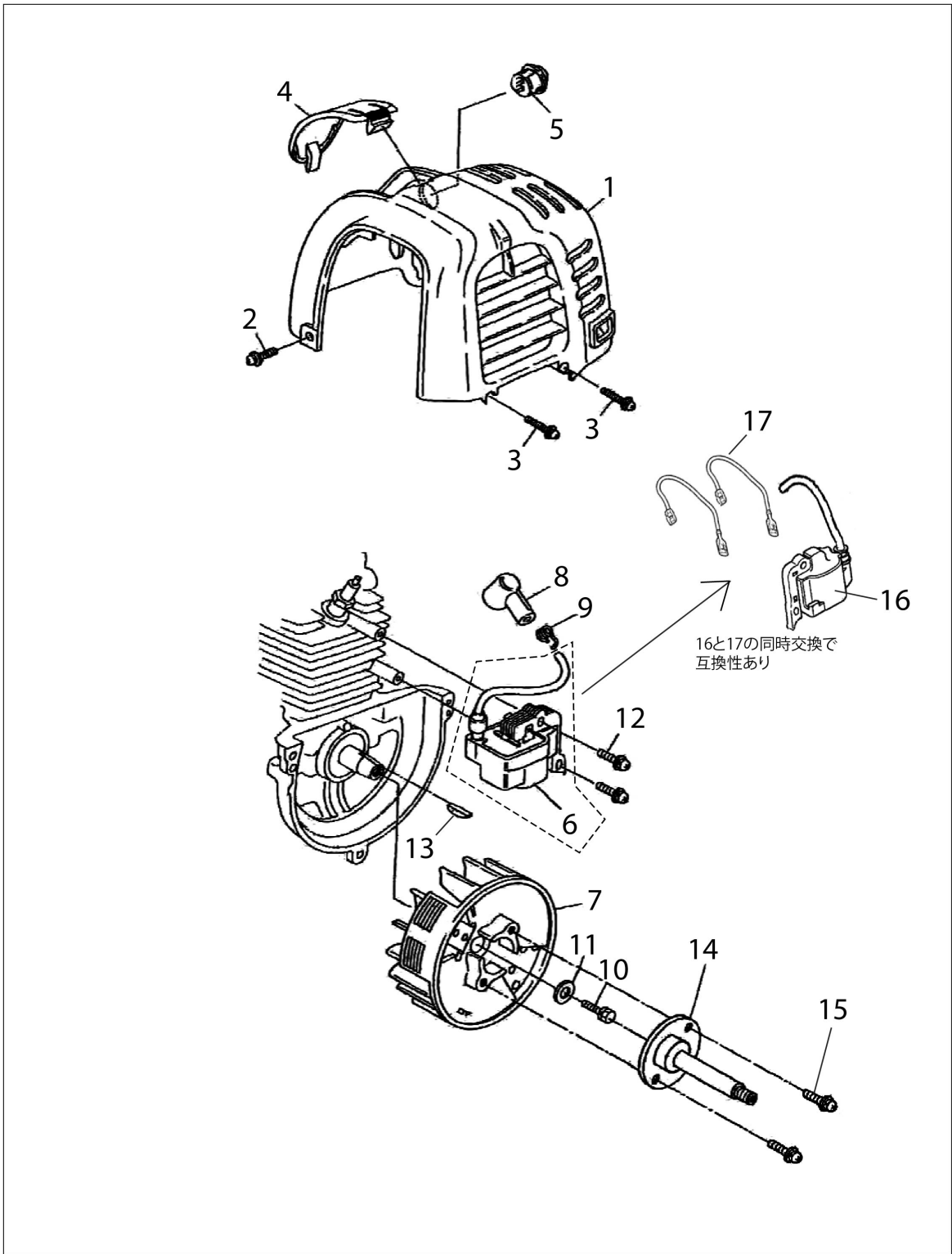


16.01

No.	品番	品名	規格・材質	構成数	定価	備考
1	422041-0	パイプ_ブリーダー	φ8Xφ14X150L	1	350	φ8Xφ14X150L
2	592-30040-03	プレート_クリーナー-ASSY		1	2,800	3~12を含
3	592-30060-02	プレート_エアリーナー-CP		1	850	
4	424315-5	チェックバルブ		1	350	
5	424316-3	チェックバルブ (1)		1	650	
6	451924-7	チェックバルブプレート		1	150	
7	168576-4	プレート、セパレーター		1	500	
8	451925-5	レバー、チョーク		1	150	
9	168577-2	ガスケット、セパレーター		1	150	
10	592-35032-00	エレメント_エアリーナー-		1	200	
11	213539-6	Oリング		1	150	P14
12	213540-1	Oリング		1	150	P15
13	450560-6	プレート、チョーク		1	150	
14	345919-9	プレート		1	250	
15	423376-2	ガスケット		1	100	
16	592-35027-00	カバー_エアリーナー-		1	400	
17	422042-8	パイプ		1	250	7X3X60L
18	266809-2	ナベコネジ		1	100	M5X14
19	265188-5	ナベコネジ		2	150	M5X68 SUS
20	345918-1	ホースクランプ		1	100	
21	168469-5	マフラーエキゾースト		1	2,500	
22	345916-5	ガスケット、マフラー		1	700	

No.	品番	品名	規格・材質	構成数	定価	備考
23	345915-7	カバー、マフラー		1	650	
24	266440-4	ソケット、ヘッドボルト		2	200	M5X40W
25	014-00599-62	スクリュー	M5X5	1	100	M5X5

6 カバー / スイッチ / フライホイール (KR) Robin EH025



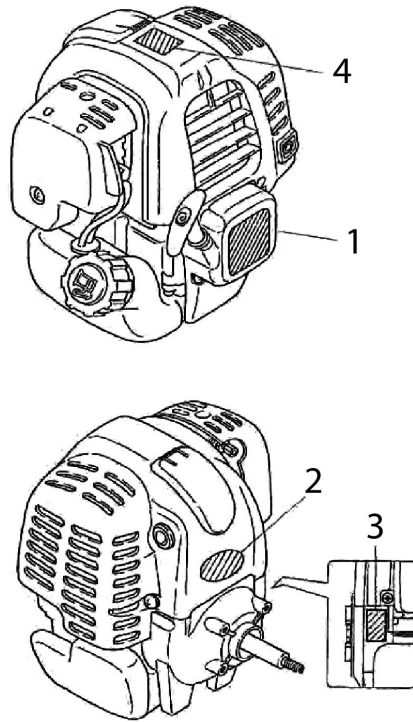
17.03

No.	品番	品名	規格・材質	構成数	定価	備考
1	592-55013-00	カバーシリンダ - (黒)	赤は打切の為 592-55013- 00 (黒)で代替	1	2,350	赤は打切の為592-55013-00 (黒)で代替
2	266808-4	ナベコネジ M5X12		2	100	M5X12
3	911128-8	スクリュー-ASSY	M4X16	2	100	M4X16
4	450568-0	カバーフランク		1	450	
5	141794-9	ストップスイッチASSY		1	650	
6	UCHIKIRI			1	99,999	16,17の同時交換で互換性あり
7	318702-7	フライホイール		1	8,350	
8	424105-6	プラグキャップ		1	200	
9	324891-8	プラグキャップスプリング		1	150	
10	001-13061-60	ホルトASSY	M6X16	1	100	M6X16
12	004-37042-00	スクリュー-AY	M4X20	2	100	M4X20
13	005-32031-01	カットラフキー		1	200	
14	592-25010-00	シャフト		1	8,150	
15	004-36061-60	スクリュー-&ワッシャー-AY	M5X16	2	100	M5X16
16	168816-0	イグニッションコイル		1	14,450	17と同時交換で互換性あり
17	632B57-1	リフトユニット		2	500	

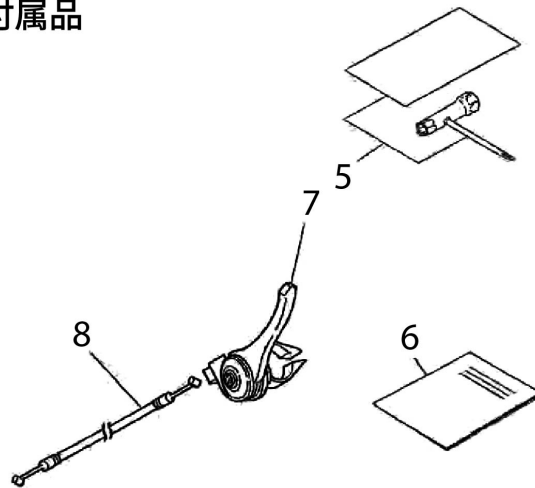
7 ラベル / 付属品

(KR) Robin EH025

ラベル



付属品



16.06

No.	品番	品名	規格・材質	構成数	定価	備考
1	592-95034-01	ラベル_モジュール		1	650	
2	UCHIKIRI			1	99,999	
3	073-63899-61	ラベル_コシヨシ	ガソリン／オイルラベル	1	200	ガソリン／オイルラベル
4	073-62899-91	ラベル		1	500	
5	196134-6	ツールセット		1	400	
6	592-95002-02	インストラクション_マニュアル		1	100	
7	125477-9	コントロールレバー		1	1,750	
8	063-00498-61	コントロールキー_ラベル(打切)		1	1,050	

8

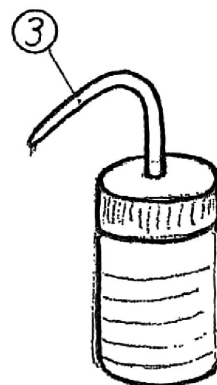
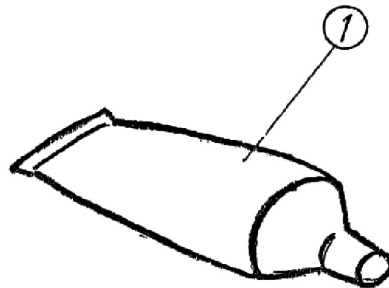
その他

(KR) Robin EH025

ご参考

- エンジン組立て時、シリンダブロックとクランクケースの合わせ面に①液体ガスケット(スリーボンド製1216、灰色・シリコン系)を使用して下さい。
- また、③の部品はオプションで用意してありますので、ご利用下さい。

	部 品 名 称	用 途	備 考
②	ロビンミニ4ストローク純正オイル	交換用オイルとして使用して下さい。 市販品をご使用下さい。	500ml入り API SJ級10W-30
③	ボトル (部品番号:101146601)	オイル注入用容器として使用して下さい。	容量100ml



20.11

No.	品番	品名	規格・材質	構成数	定価	備考
3	101146601	ボトル(30リヨウ100ML)	(242072-1)	1	1,050	容量100ml