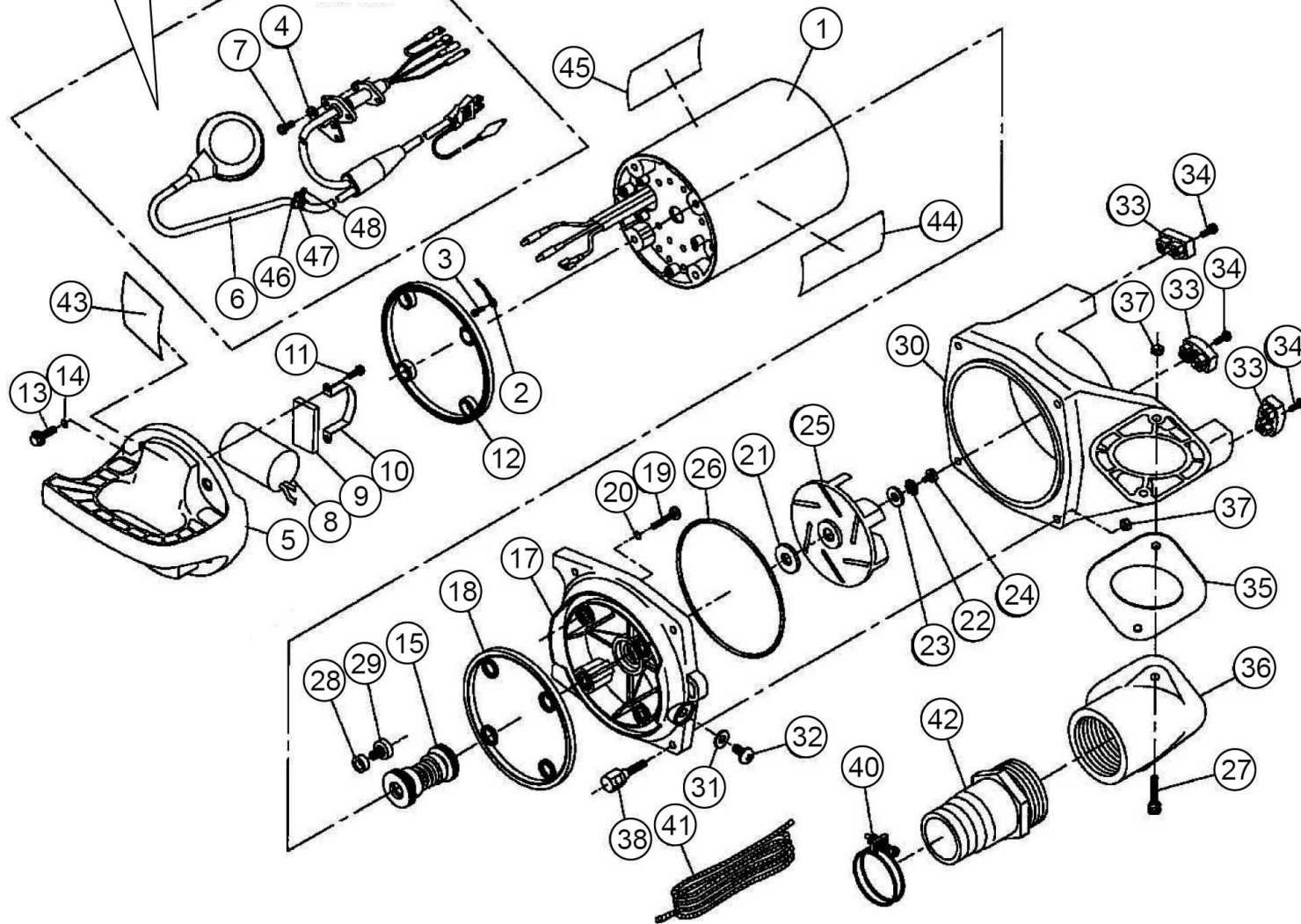


⑥ フロート付電源コードは
④ ⑦ ④⑥ ④⑦ ④⑧ を除く部分になります



No.	品番	品名	規格・材質	構成数	定価	備考
1	039812605	PZ-5010モータークミ	100V	1	26,700	
2	039812703	PZ-50 アース線クミ		1	300	
3	707819074	パネ座金組込十字穴付ナベ小ネジ	M4×6 SWRM	1	200	
4	039070902	PZ-50A 軸受プレート	SUS304 T2.0	1	700	
5	039063105	PZ-50 ハットカバー	PPS+GF30	1	4,800	
6	039821504	PZ-A フロント付電源コードクミ	ROHS2対応品	1	19,400	
7	703305104	十字穴付ナベ小ネジ平先	M5×20SUS 支給品	2	200	
8	039067203	PZ-50 コンデンサ (保安機構付)	40μF 250VA C HAILIDA	1	4,100	
9	052082501	KP-501T トランス用軸受 045017201 同	CR 粘着剤付き 045017201	1	200	
10	039064102	PZ-50 コンデンサカバー	SPC	1	300	
11	718519032	十字穴付タッピングネジ	M4×6 SWRM	2	200	
12	039063802	PZ-50 ハットパッキン		1	500	
13	039068801	PZ-50 フランジ付六角ボルト	M6×20 SUS	4	600	
14	889852006	リング P6 CR	P6 CR	4	200	
15	039000302	PS-40 メカニカルシール (メカタイプ PS0014)	DE560	1	5,300	
17	039063206	PZ-50 フロントブラケット	PPS+GF30 穴径φ16	1	7,400	
18	039063704	PZ-50 フレームパッキン	CR	1	800	
19	703905119	十字穴付トラスネジ	M6×35 SUS	4	200	
20	889855006	リング P6 NBR	P6 NBR 70°	4	200	
21	039064302	PZ-50 インハールワッシャ	SUS	1	200	
22	845305006	歯付座金	外歯形6B SUS	1	200	
23	846205110	平座金	φ6×16×1.0 SUS	1	200	

No.	品番	品名	規格・材質	構成数	定価	備考
24	703905113	十字穴付トラスネジ	M6×12 SUS	1	200	
25	039063502	PZ-50 50HZ インペラ	PA+GF30	1	2,100	
26	889955220	Oリング G140 NBR	G140 NBR	1	300	
27	748605040	十字穴付六角ボルトSW・PW	M6×40 SUS	2	200	
28	034014203	SM シールリング	NBR	1	200	
29	034015301	SM ハイトル小ネジ	M6×8 SUS	1	200	
30	039067503	PZ-40 ケーシング	PA+GF30	1	7,300	
31	854205010	シールワッシャ	φ10 SUS	1	400	
32	703305149	十字穴付ナベ小ネジ平先	M10×16 SUS	1	400	
33	039064002	PZ-50 クッションゴム	CR	3	300	
34	718605054	十字穴付クッションパッド 鍋2種 M5*14	SUS M5×14	3	200	
35	039063902	PZ-50 フランジパッキン	CR	1	500	
36	039067402	PZ-40 内ネジフランジ	PA+GF30	1	1,500	
37	827405006	六角ナット	M6 1種中 SUS	6	200	
38	039064401	PZ穴付ボルト	M6×30 SUS	4	900	
40	940019046	ホスバンド	φ46	1	200	
41	039010102	PS-40 ロフト	5 mナット	1	500	
42	039021402	PS-40 タケノコチップ PA043		1	1,000	PA-043(4971770-100428)
43	039070005	PZ-540A-AAA-2銘板	テロンフィルム	1	200	
44	039068602	PZ ロゴラベル		1	300	
45	039068702	PZ注意ラベル		1	400	
46	039003101	PS-40 コットパッド		1	200	

No.	品番	品名	規格・材質	構成数	定価	備考
47	026001801	BL-3224 コトハント	SUS	1	200	
48	707805046	バネ座金組込十字穴付ナベ小ネジ	M5×12SUS 支給品	1	200	
00	039038301	流動パラフィン	1ビン 100CC入	3	500	使用量：210cc
00	039067805	PZ(-A)和文取説		1	800	