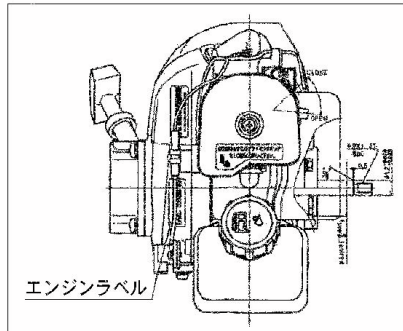
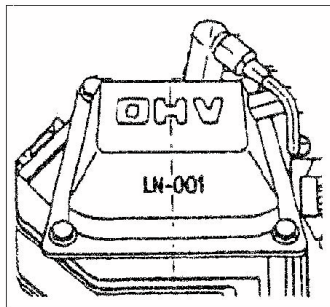


No.	品番	品名	規格・材質	構成数	定価	備考
1	013006401	PG-50 PSホップケース(PP) (ガラス20%)	三井化学FR-PP V7000M	1	12,000	
2	013006001	PG-50 フランジブレード(PP) (ガラス20%)	三井化学FR-PP V7000M	1	10,900	
3	013006101	PG-50 渦巻室(PP) (ガラス20%)	三井化学FR-PP V7000M	1	6,100	
4	013006301	PG-50 インペラ(PP) (ガラス20%)	三井化学FR-PP V7000M	1	2,700	
5	013800103	PG 20A プラグクミ		2	600	
6	013000902	PG チャッキバルブ	EPDM	1	1,100	
7	013000802	PG渦巻室パッキン	EPDM 70±5°	1	300	
8	013005701	PG-50 ブレード角リング	EPDM	1	800	
9	011409001	SEH-50XP メカカルソール	EH790-020	1	2,900	
10	011046601	SE-50L インペラ調整ワッシャー	BSP T=0.3	2	200	
11	734705074	六角穴付フランジボルト	M8×50 SUS	4	700	
12	746205056	六角トリーマP=3 (SW・PW組込)	M8×55 SUS	2	300	
13	746205057	六角トリーマP=3 (SW・PW組込)	M8×60 SUS	6	300	
14	827405008	六角ナット	M 8 1種中 SUS	8	200	
15	854255008	ワッシャーφ8	φ 8	4	200	
16	718505035	十字穴付タッピングネジ	4×12-2 種SUS	3	200	
17	012077102	GT400PN-70A エンジン (国内向)	三菱4サイクル	1	0	
18	013003704	PGM-50G-AAA-2 銘板	チタンフィルム T0.03	1	100	
19	743119051	トリート形ばね座金組込六角ボルト M8X35	M 8 × 3 5 SWRM	4	200	
20	827419008	六角ナット	M8 1種中 SWRM	4	200	
21	011728001	SEM-50X-AAD ベースクミ	艶消黒 NO.289	1	8,900	
22	013006201	PG-50 ニップル(PP) (ガラス20%)	三井化学FR-PP V7000M	3	1,300	

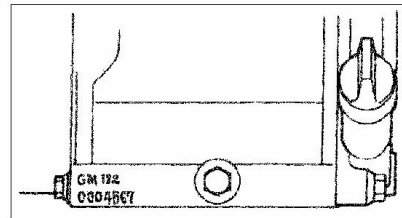
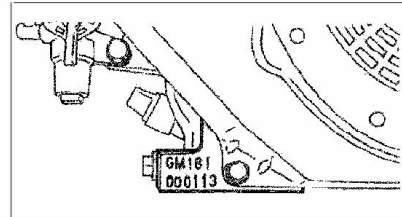
No.	品番	品名	規格・材質	構成数	定価	備考
23	011815901	SE-50X スレナケミ(托り無)	PP 三角 托りナシ	1	2,200	
24	0108653	PA-095 50X50カップリングケミ		2	1,300	PA-95(4971770-101531)
25	011339002	SE-50X カップリング	ABS	2	700	
26	011339101	SE-50X カップリングパッキン	NBR	2	300	
27	011035605	SE-50 竹の子ニップル	ABS	2	400	
28	013003902	PG-50 エルブ 90°	PP 白	1	3,100	
29	940005060	ホースノット φ60	φ60 SUS	3	1,100	
00	013003805	PGM-50G和文取説	A4 P16	1	0	

MITSUBISHI**三菱****【エンジン型式・号機 記載場所表示図】**

エンジン型式は、ファンケース側面のラベルをご確認ください。
エンジン号機は下図を参考に調べてください。

【2サイクルエンジン】**【OEM別専用枝番】****【4サイクルエンジン】**

〈エンジンブロック脚部に打刻〉

**【エンジン部品発注の際のご注意】**

表示されている部品番号はメーカーの品番です。
変換ボタンを押して工進品番に変更してご注文ください。
変換ボタンがない部品番号はそのままカートに入れてください。

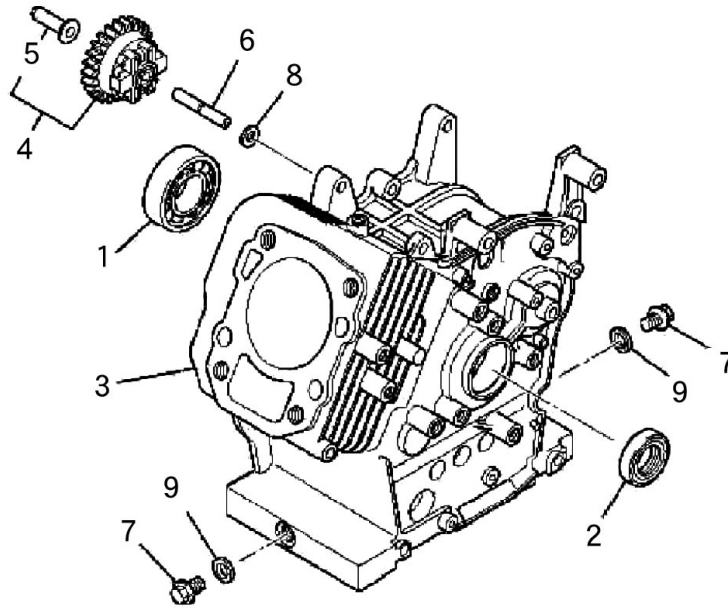
※変換ボタンがない部品は過去にご注文を頂いた事がない部品となりますが
工進側で品番を設定してから手配致します。

1

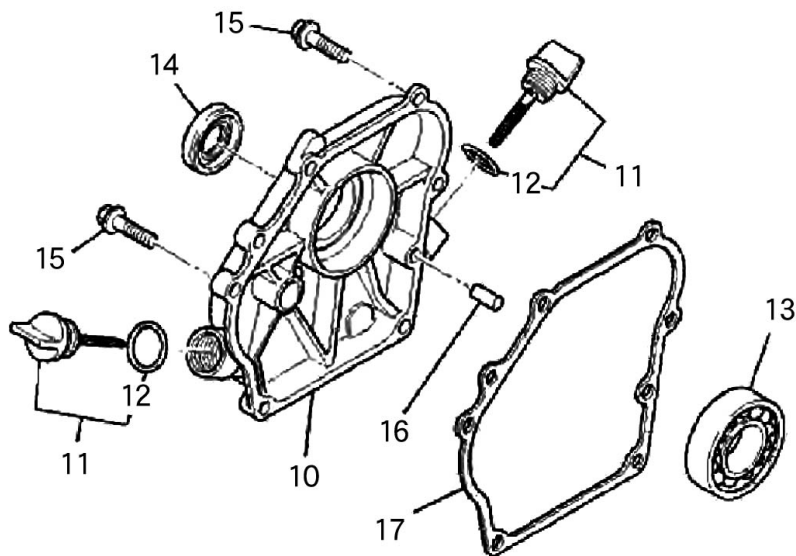
シリンダブロック / ケースカバー

(SEM/PGM) 三菱 GT400PN

シリンダブロック



ケースカバー



KOSHIN

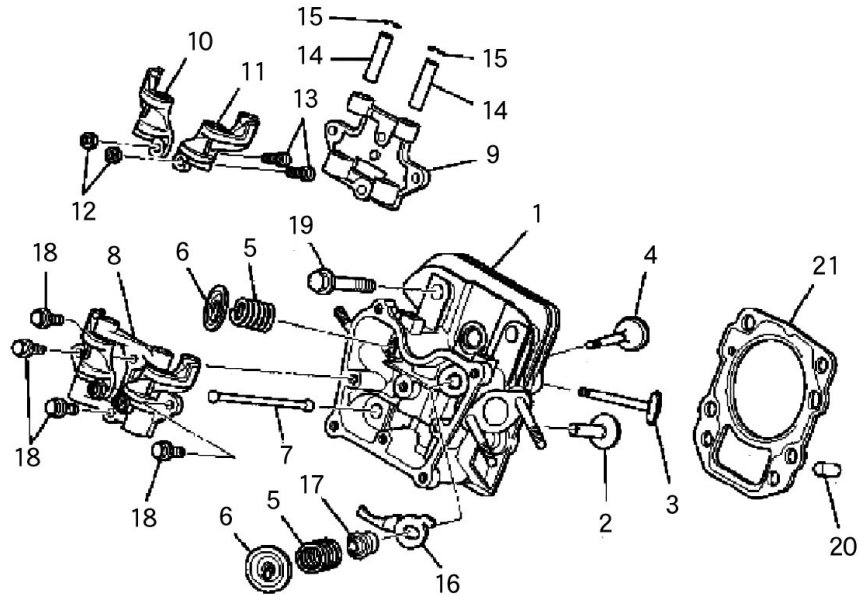
23.04

No.	品番	品名	規格・材質	構成数	定価	備考
1	S111X62X040	ボールベアリング		1	800	
2	LW23008AA	オイルシール		1	200	
3	UCHIKIRI			1	99,999	
4	LG01008BB	カバーギヤASSY(打切)	供給打切	1	0	5を含
5	KG14005AA	カバーナスライダ		1	200	
6	KG22004AA	カバーナシャフト		1	800	
7	KL22003AA	ドレンプラグ		2	350	
8	W200H06	ワッシャ		1	100	
9	KW39070AA	カスケット		2	100	
10	UCHIKIRI			1	99,999	
11	LL21016BA	オイルゲージ		2	350	12を含
12	S655W18	オリソク		2	200	
13	LW11019AA	ボールベアリング(打切)	供給打切	1	0	
14	KW23009AA	オイルシール		1	300	
15	B800B08X030	フランジボルト		6	250	
16	KU44001AA	クワエルピッチ		2	100	
17	KW31014AA	クランクケースカスケット		1	400	

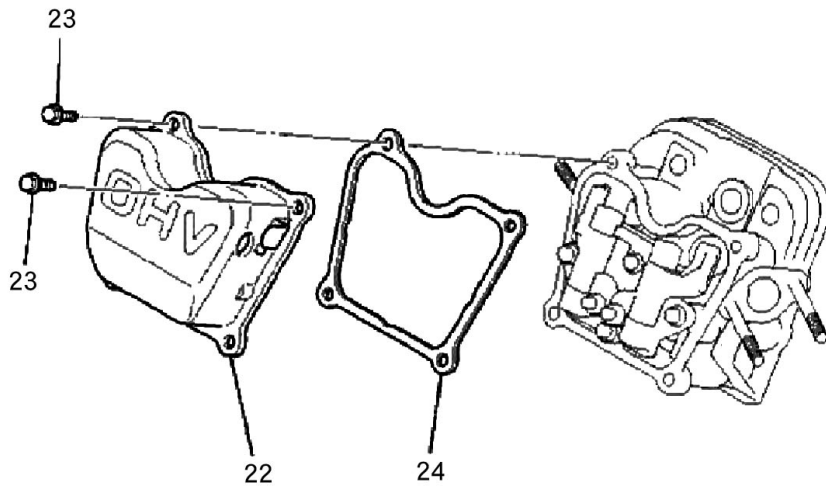
2 シリンダヘッド/ヘッドカバー

(SEM/PGM) 三菱 GT400PN

シリンダヘッド



ヘッドカバー



KOSHIN

23.04

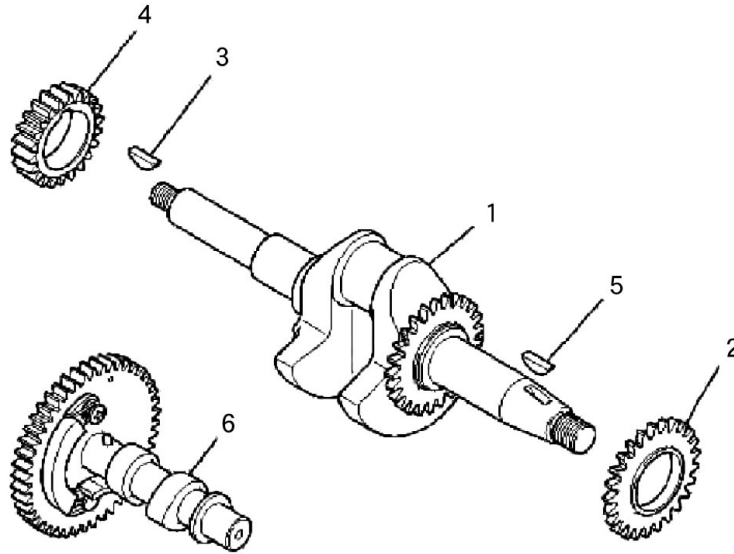
No.	品番	品名	規格・材質	構成数	定価	備考
2	KV24011AA	タペット		2	300	
3	KV43008AA	エキゾーストバルブ		1	1,450	
4	KV33004AA	インテイクバルブ		1	1,050	
5	KV55012AA	バルブスプリング		2	400	
6	KV64004AA	バルブスプリングリテーナ		2	600	
7	KV71009AA	ワッシュロッド		2	3,750	
8	KV02004AA	ロッカーアームASSY		1	5,450	9~15を含
9	KV74012AA	ロッカープレート		1	2,650	
10	KV72016AA	ロッカーアーム		1	1,350	
11	KV72017AA	ロッカーアーム		1	1,350	
12	KU23013AA	ナット		2	100	
13	KV73005AA	アシヤストスクリュー		2	200	
14	KV75009BA	シャフト		2	400	
15	FR34111	ピストンピンクリップ		2	100	
16	KV90029AA	プレート		1	250	
17	KW21023AA	バルブステムシール		1	450	
18	B800A06X016	フランジボルト		4	100	
19	LB800B08X05 5	フランジボルト		4	150	
20	KU44001AA	タウエルピン		2	100	
21	KC66014AA	ヘッドカスケット		1	600	
22	KC09013AA	ヘッドカバー		1	5,000	
23	B800A06X012	フランジボルト		4	100	

No.	品番	品名	規格・材質	構成数	定価	備考
24	KW33006AA	カスケツト_ハツカハ-		1	350	

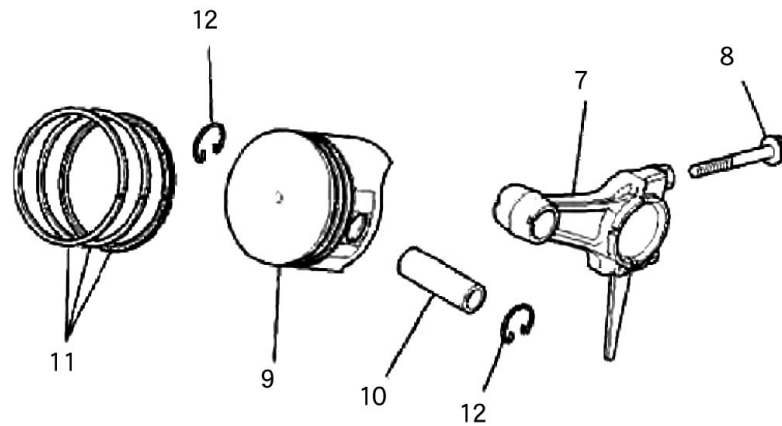
3 クランクシャフト/ピストン&ロッド

(SEM/PGM) 三菱 GT400PN

クランクシャフト



ピストン&ロッド



KOSHIN

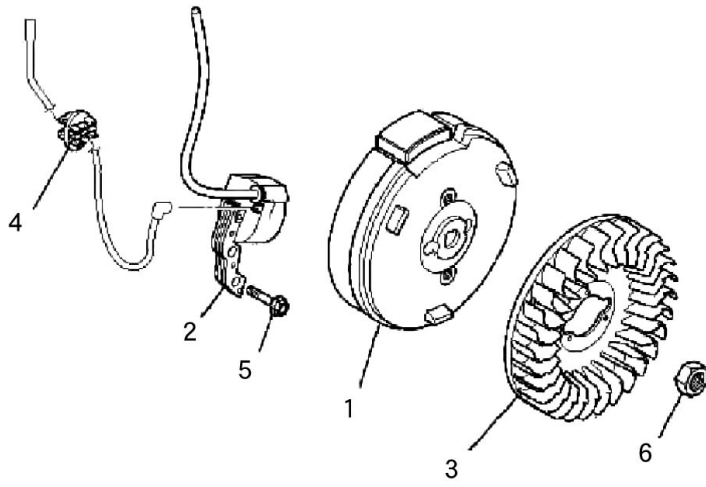
23.04

No.	品番	品名	規格・材質	構成数	定価	備考
1	LD02068CA	クランクシャフトASSY	供給打切	1	0	2,3を含
2	LD63048AA	キヤ(打切)		1	0	
3	KD90016AA	キー		1	350	
4	LD62020AA	クランクシャフトキヤ(打切)		1	0	
5	KD90016AA	キー		1	350	
6	LV01205AA	カムシャフトキヤASSY	供給打切	1	0	
7	LD03030AA	コネクティングロッド ASSY		1	2,300	STD 8を含
00	LD03030BA	コネクティングロッド ASSY		1	3,200	No.7 US 0.25 8を含
00	LD03030CA	コネクティングロッド ASSY		1	3,600	No.7 US 0.50 8を含
8	B800B06X030	フランジボルト		2	200	
9	LP16011AA	ピストン(STD)(打切)		1	0	STD
00	LP16011BA	ピストン		1	2,650	No.9 OS 0.25
00	LP16011CA	ピストン(OS 0.50)	供給打切	1	0	No.9 OS 0.50
10	LP55003BA	ピストンピン	供給打切	1	0	
11	UCHIKIRI			1	99,999	STD
00	KP02008BA	ピストンリングセット		1	2,350	No.11 OS 0.25
00	KP02008CA	ピストンリングセット		1	2,350	No.11 OS 0.50
12	KP90002AA	ピストンピソクリップ		2	100	

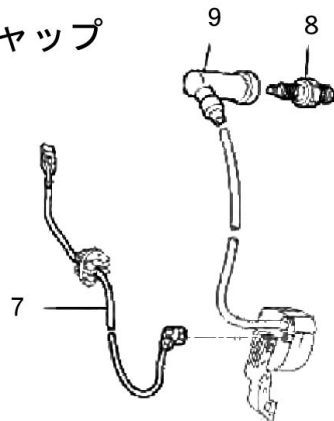
4 マグネット/プラグキャップ/ファンカバー

(SEM/PGM) 三菱 GT400PN

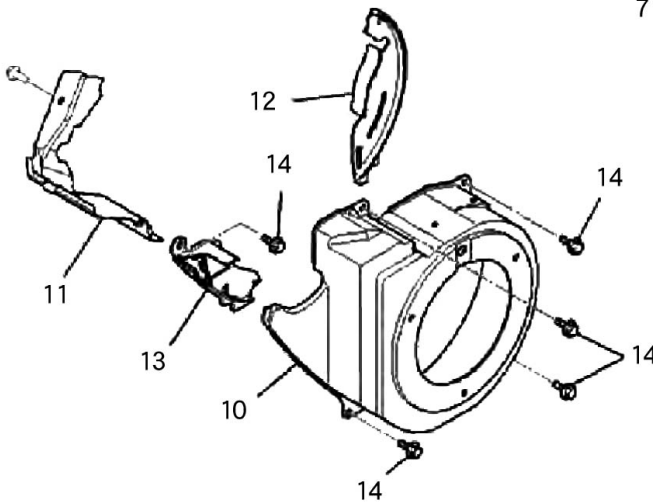
マグネット



プラグキャップ



ファンカバー



KOSHIN

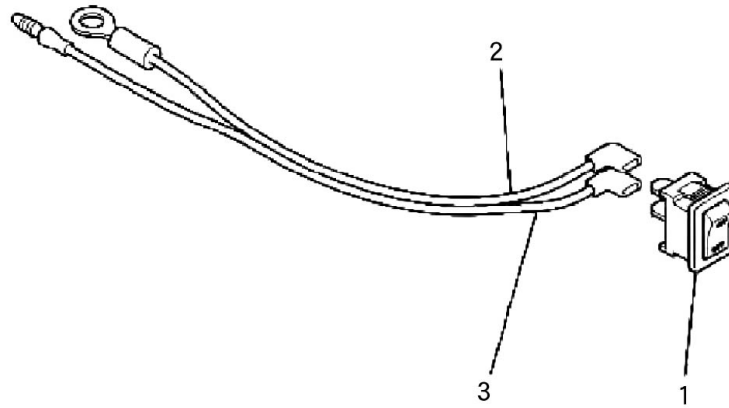
23.04

No.	品番	品名	規格・材質	構成数	定価	備考
1	KE12040AA	フレイホイール		1	4,700	
2	KE24016AA	イグニッションコイル		1	7,500	
3	LE90201AA	ファン(打切)		1	0	
4	KU70007AA	クリップ		1	300	
5	B800A06X020	フランジボルト		2	100	
6	KU27004AA	ナット		1	150	
7	KE90069AA	リフトワイヤ		1	300	
8	KE41022BD	スパークプラグ (BPR6HS)		1	850	(BPR6HS) に変更
9	KE42052BA	プラグキャップ		1	550	
10	LH25012AD	ファンカバー(打切)		1	0	
11	UCHIKIRI			1	99,999	
12	KH90052AA	カバー		1	400	
13	KH90053BA	カバー		1	400	
14	B800A06X012	フランジボルト		5	100	

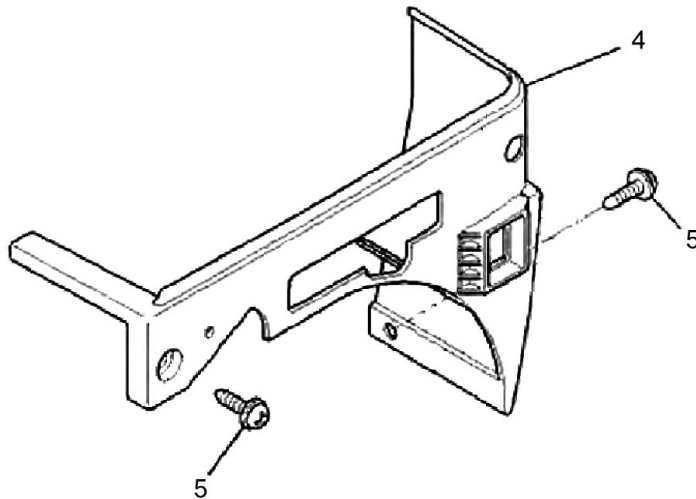
5 スイッチ/カバー

(SEM/PGM) 三菱 GT400PN

スイッチ



カバー



KOSHIN

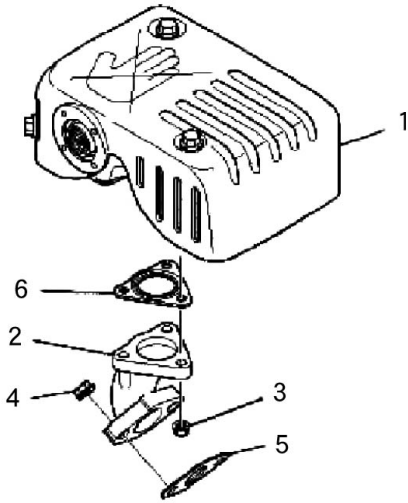
23.04

No.	品番	品名	規格・材質	構成数	定価	備考
1	KE80033AA	ストップスイッチ		1	450	
2	KE90190AA	リードワイヤ		1	350	
3	KE90191AA	リードワイヤ		1	350	
4	UCHIKIRI			1	99,999	
5	KU12025AA	タクトングスクリュー		2	100	

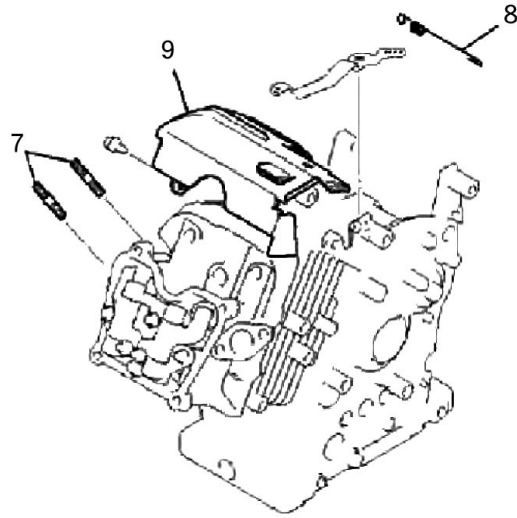
6

マフラ／ボルト・スプリング・カバー／エアクリーナ (SEM/PGM) 三菱 GT400PN

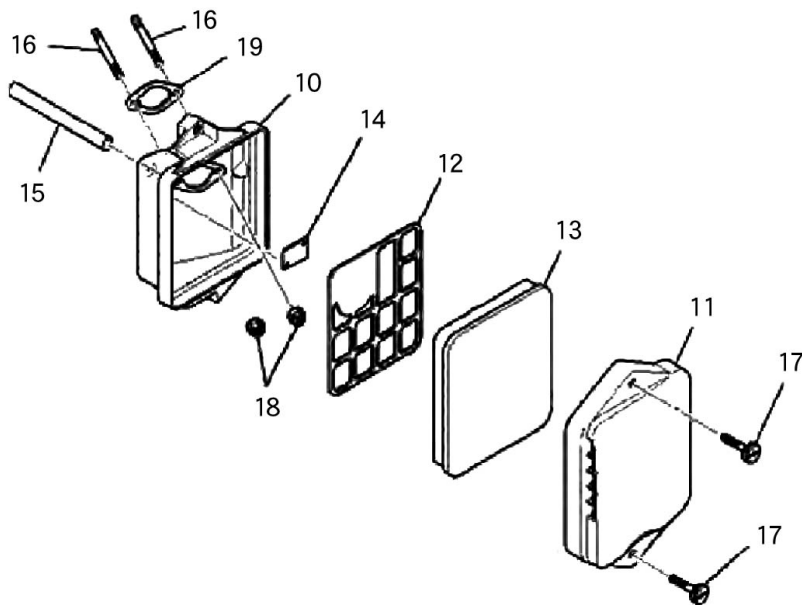
マフラ



ボルト・スプリング・カバー



エアクリーナ



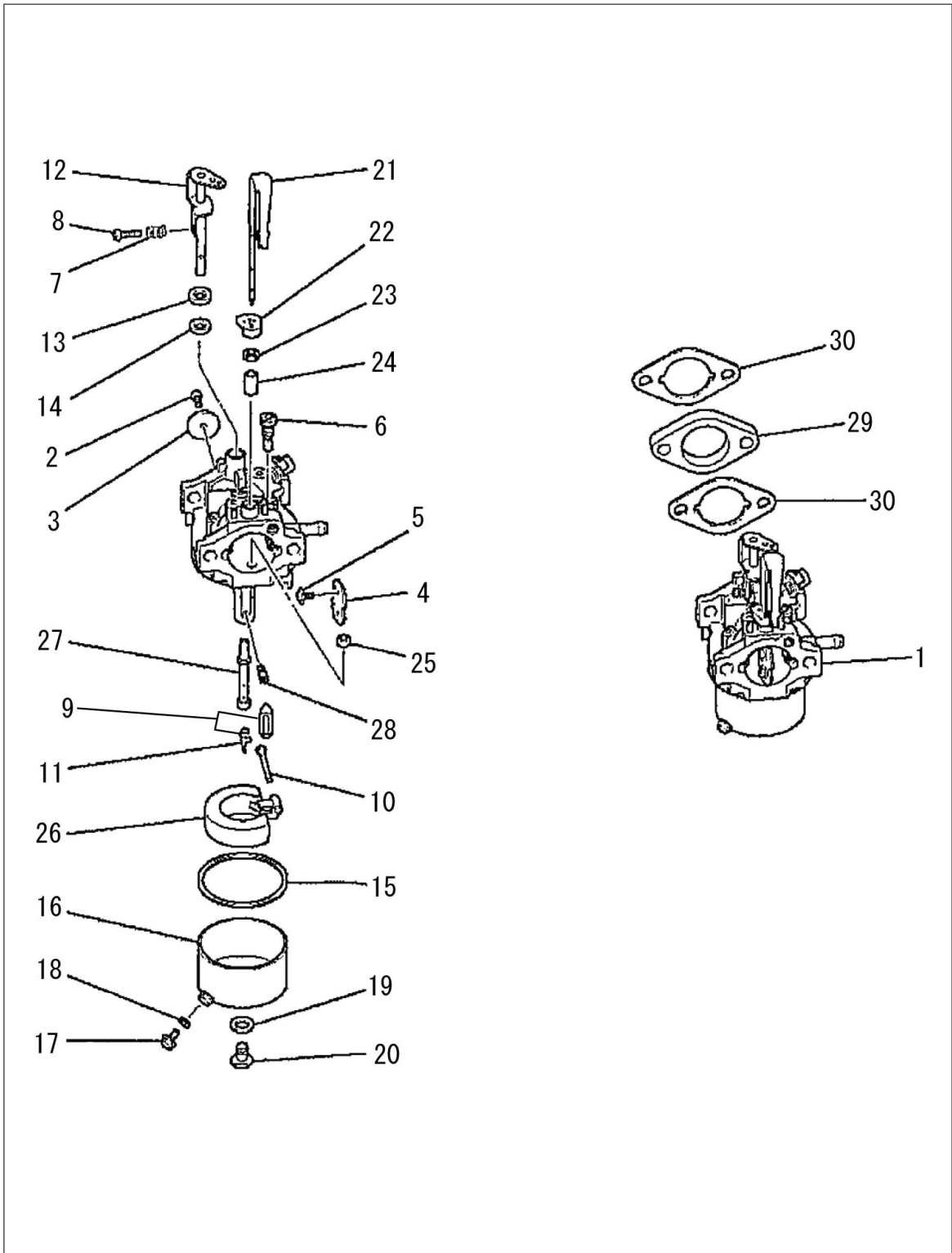
KOSHIN

23.04

No.	品番	品名	規格・材質	構成数	定価	備考
1	LM02139AA	マワASSY(打切)		1	0	
2	KM30022AA	エキゾーストパイプ(打切)		1	0	
3	N801A06	フランジナット		3	100	
4	ZZ70028C	ユニカルスプリングナット		2	100	
5	KM70040AA	マワカスケット		1	250	
6	KM70041AA	マワカスケット		1	300	
7	B151B08X020	スタッドボルト		2	200	
8	KG34032BA	カーハースプリング		1	250	
9	LH40057BA	トップカバー(打切)		1	0	
10	KA11022AA	クリナケース		1	700	
11	LA20070AA	クリナカバー		1	1,300	
12	KA30024BA	グリッド		1	200	
13	KA40074AA	クリナエレメント		1	500	
14	KA90122AA	プレート		1	100	
15	ZZ70002L	ブリーザチューブ		1	300	
16	LB151B06075	スタッドボルト(打切)		2	0	
17	KA90124AA	ボルト		2	150	
18	N801A06	フランジナット		2	100	
19	KW34054AA	キャブレタカスケット		1	350	

7 キャブレタ

(SEM/PGM) 三菱 GT400PN



KOSHIN

23.04

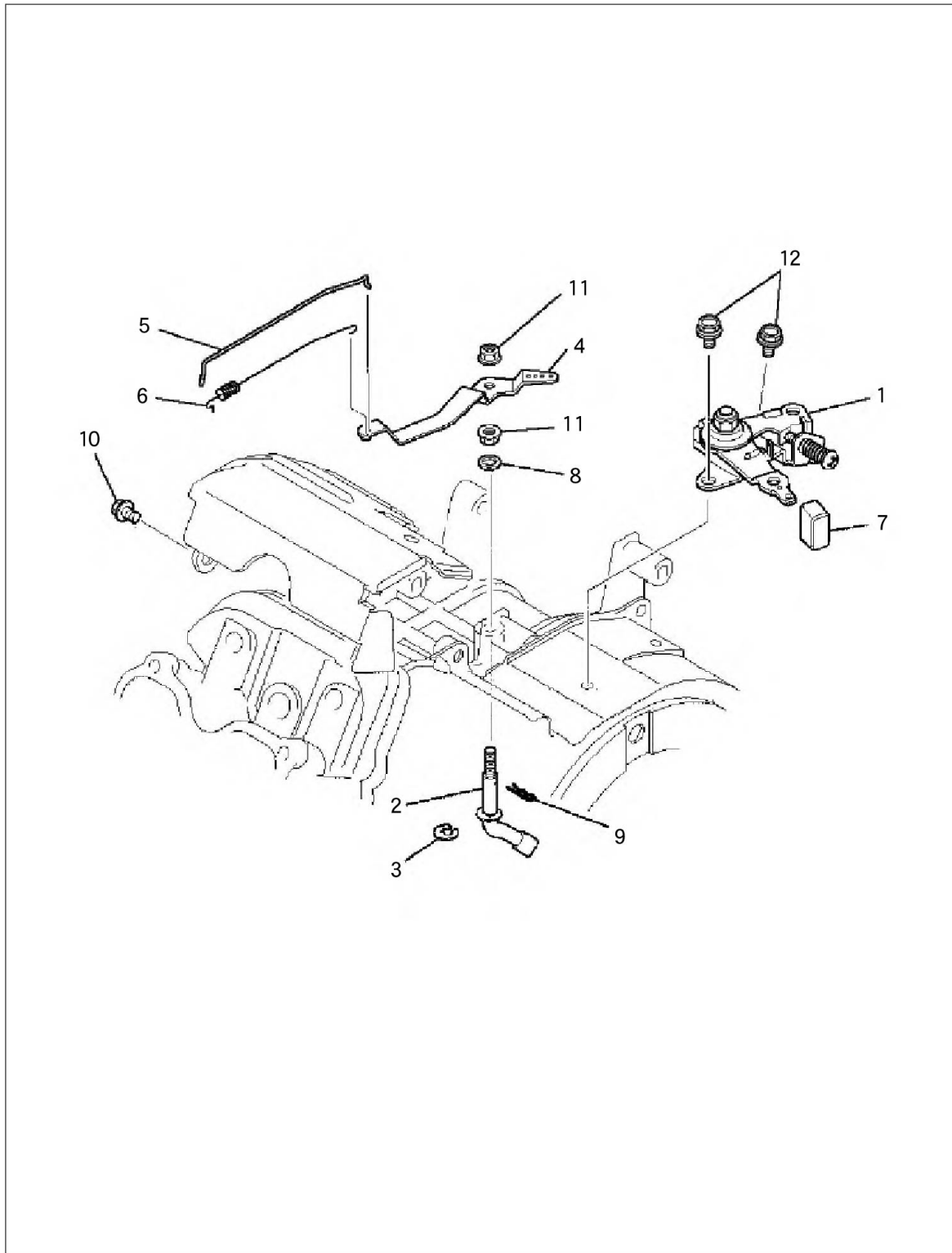
No.	品番	品名	規格・材質	構成数	定価	備考
1	KK12049EB	キャブレタF		1	17,000	2~28を含
2	KK13012AA00 3	スクリュ		1	300	
3	FR42870XX02 3	スロットルハルブ		1	1,050	
4	LK12049EB00 4	チョークハルブ		1	650	
5	KK12025AA00 5	スクリュ		2	100	
6	LFR53004X01 4	ハイドロシット(打切)		1	0	
7	KK13018AA02 6	スプリング		1	200	
8	UCHIKIRI			1	99,999	
9	KK12008AE11 0	ニードルハルブ		1	2,550	11を含
10	KK12008AE01 2	ピン		1	200	
11	KK12008AE01 1	クリップ		1	200	
12	LK12042AB01 4	スロットルシャフト		1	1,250	
13	KK12008AE01 5	ハッキング		1	150	
14	KK12008AE01 6	シール		1	200	
15	KK14001AA01 8	カスケット		1	550	
16	KK13023DB01 5	ポートチャンハ		1	4,250	17,18を含
17	KK13023DB02 8	ホルト		1	300	
18	KK13018AB00 1	ハッキング		1	250	
19	KK12008AE02 6	ハッキング		1	150	
20	KK13018AA01 7	ホルト		1	500	
21	KK12015DX01 7	チョークハ -		1	1,650	
22	KK12008AE01 8	リング		1	200	

No.	品番	品名	規格・材質	構成数	定価	備考
23	KK12008AE019	シール		1	200	
24	KK12008AE020	リング		1	200	
25	KK12008AE021	リング		1	200	
26	KK12008AE013	ワット		1	1,700	
27	LK74524BD015	メインスバル		1	1,950	
28	KK74525CA750	メインジェット		1	1,250	
29	KK33005AA	インシュレータ		1	750	
30	KW34029AA	キャブレタガスケット		2	100	

8

コントロールパネル

(SEM/PGM) 三菱 GT400PN



KOSHIN

23.04

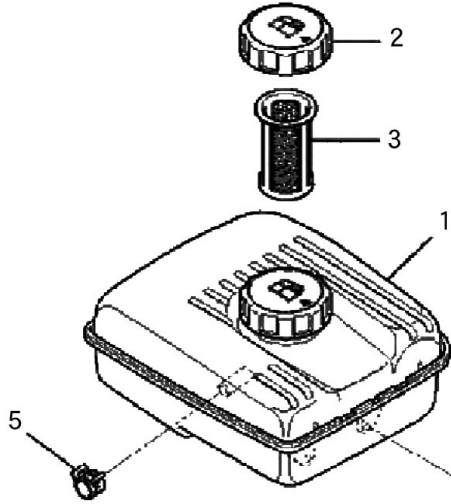
No.	品番	品名	規格・材質	構成数	定価	備考
1	KG03025BA	コントロールパネ		1	3,250	
2	KG22013AA	ガバナシャフト		1	600	3を含
3	S500P07	スナップリング		1	100	
4	LG31029AA	ガバナレバー		1	300	
5	KG41021AA	ガバナロッド		1	450	
6	LG42017AA	ロッドスプリング		1	100	
7	KG90014AA	キャップ		1	150	
8	KG90023AA	ワッシャ		1	100	
9	KU70006AA	クリップ		1	100	
10	B800A06X012	フランジホルト		1	100	
11	FR42734	フランジナット		2	100	
12	B800A06X008 K	フランジホルト		2	100	

9

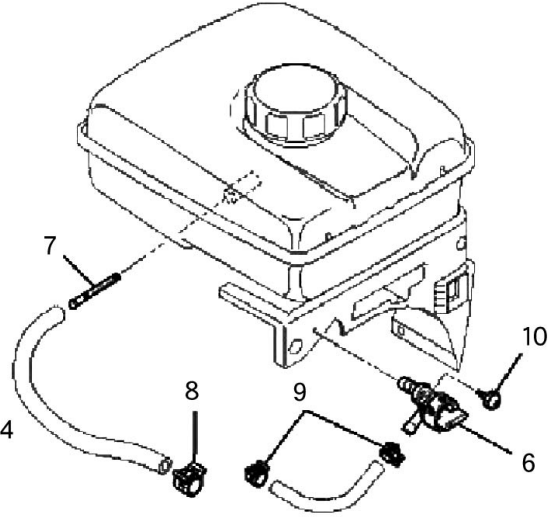
タンク/コック/ラベル・フューエルホース

(SEM/PGM) 三菱 GT400PN

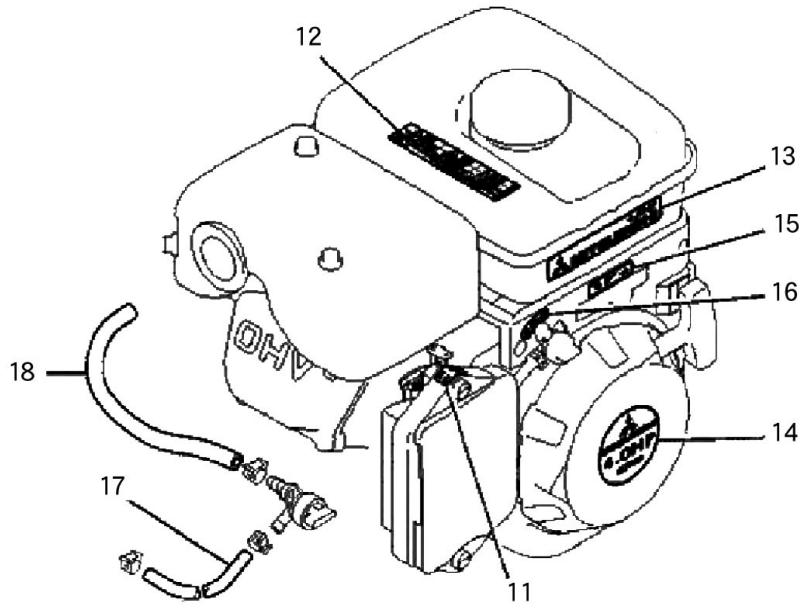
タンク



コック



ラベル・フューエルホース



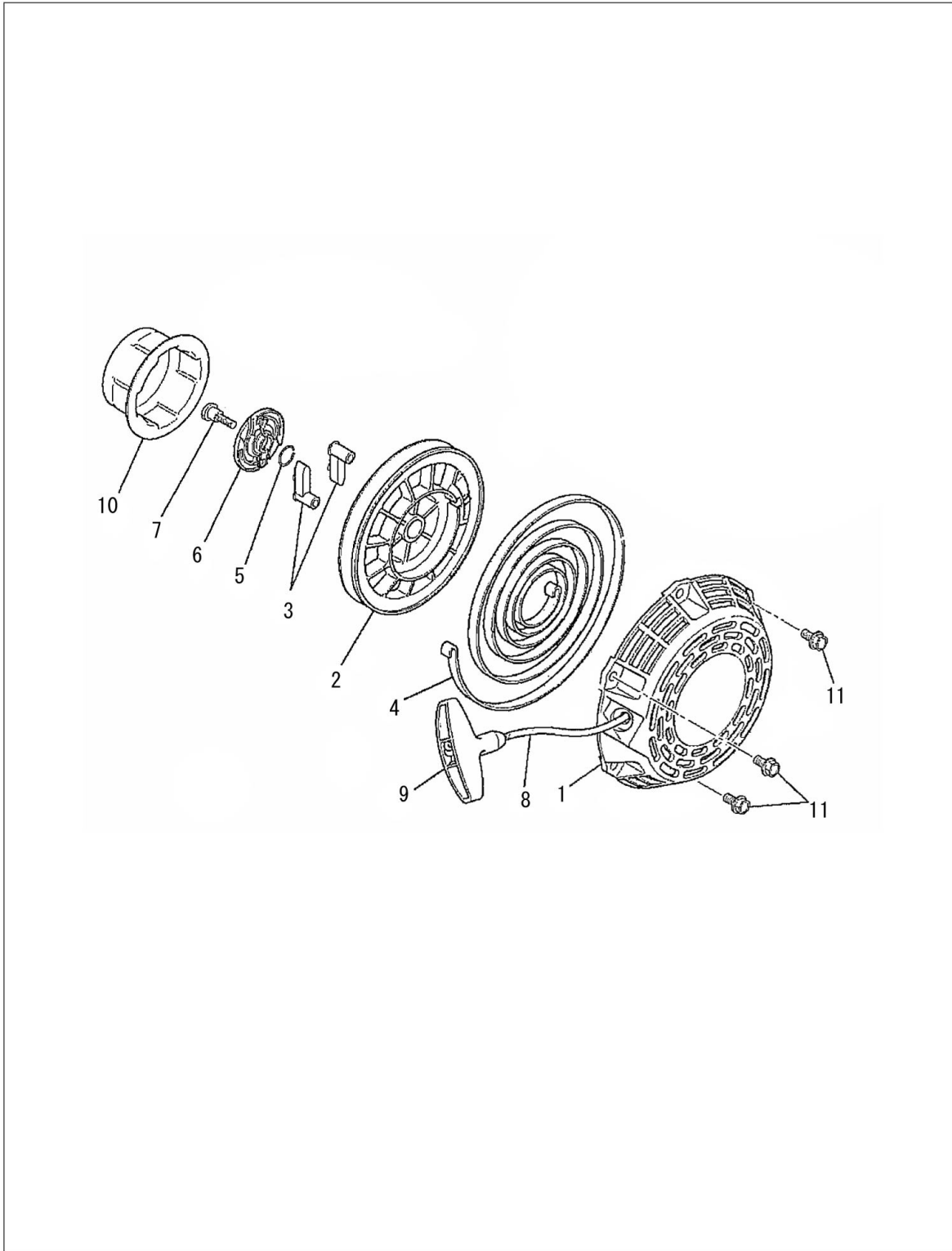
KOSHIN

26.04

No.	品番	品名	規格・材質	構成数	定価	備考
1	LF04138CD	フューエルタンク(樹脂)		1	9,250	2,3を含
2	KF05028CB	タンクキャップ ASSY		1	1,800	
3	KF40003DA	フューエルフィルタ		1	550	
4	B800A06X025	フランジホルト		4	100	
5	FR67419	クリップ		1	150	
6	KF31048AA	フューエルコック		1	1,500	
7	KF40012AA	フューエルフィルタ		1	250	
8	FR53226	クリップ		1	100	
9	FR67419B	クリップ		2	150	
10	KU12026AA	タビソングスクリュ		1	100	
11	KW56109BA	チョークラベル		1	150	
12	KW56256AA	コシヨソラベル		1	500	
13	LW55093BA	ラベル(打切)		1	0	
14	LW52355BA	ネームラベル(打切)		1	0	
15	UCHIKIRI			1	99,999	
16	LW56113BA	ラベル(打切)		1	0	
17	KF90230AA12 0	フューエルホース		1	450	
18	KF90231AA15 5	フューエルホース		1	650	

10) リコイルスタータ

(SEM/PGM) 三菱 GT400PN



KOSHIN

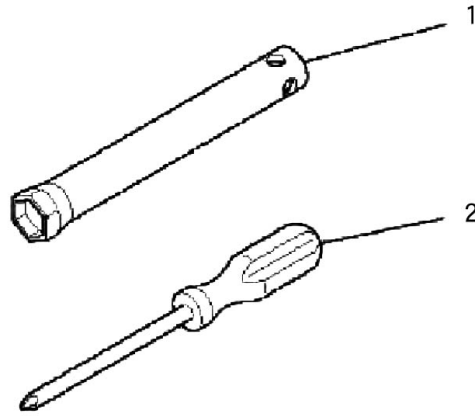
23.04

No.	品番	品名	規格・材質	構成数	定価	備考
1	KS02061AD	リコイルスターASSY	(KS02061AD)	1	11,400	2~10を含
2	LS20123AA10 2	リール		1	800	
3	LS20123AA00 3	ラチェット		2	250	
4	LS20119AA00 4	スパイラルスプリンク* (打切)		1	0	
5	KS20020AD00 6	フリクションスプリンク*		1	250	
6	LS20123AA00 6	ガイド*		1	400	
7	LS20118AA00 8	スクリュ		1	350	
8	KS20080AD00 9	スターロープ*		1	750	
9	LS20123AA01 1	スタータフ*		1	750	
10	LS30040CA	スターターフーリ- (打切)		1	0	
11	B800A06X010 K	フランジボルト		3	100	

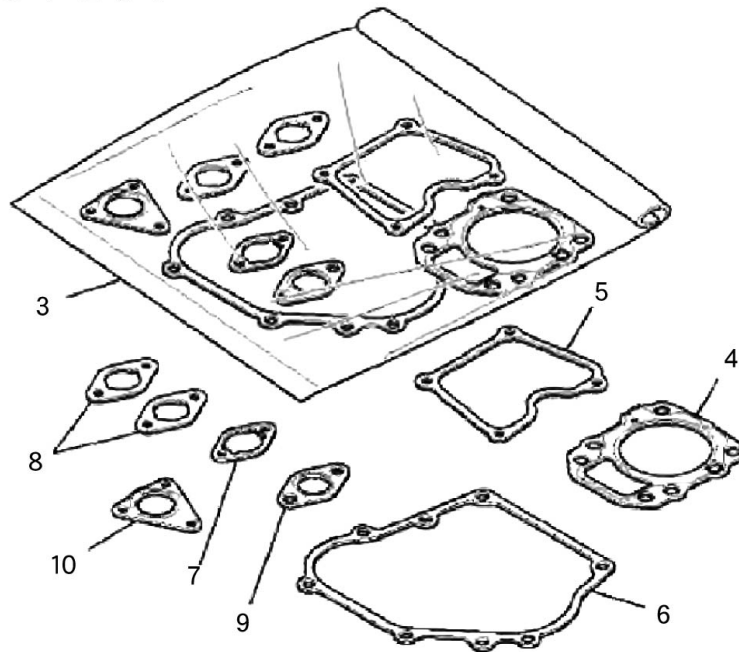
11 ツールセット／ガスケットセット

(SEM/PGM) 三菱 GT400PN

ツールセット



ガスケットセット



KOSHIN

23.04

No.	品番	品名	規格・材質	構成数	定価	備考
1	KN12004DA	ボックスハナ		1	950	
2	UCHIKIRI			1	99,999	
3	UCHIKIRI			1	99,999	4~10を含
4	KC66014AA	ハットカスケツト		1	600	
5	KW33006AA	カスケツト_ハットカバー		1	350	
6	KW31014AA	クランクケースカスケツト		1	400	
7	KW34054AA	キャブレタカスケツト		1	350	
8	KW34029AA	キャブレタカスケツト		2	100	
9	KM70040AA	マフラカスケツト		1	250	
10	KM70041AA	マフラカスケツト		1	300	