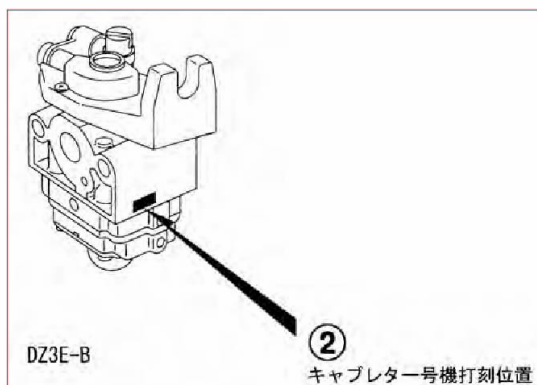
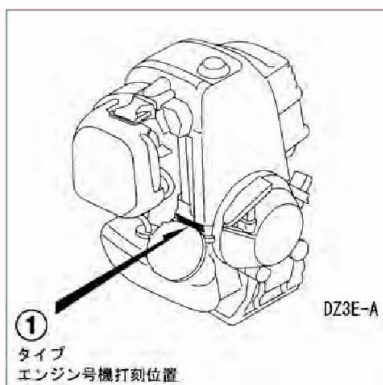
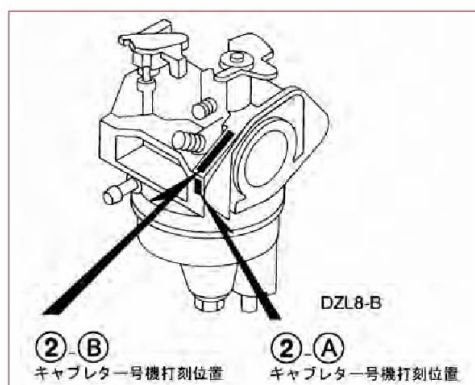
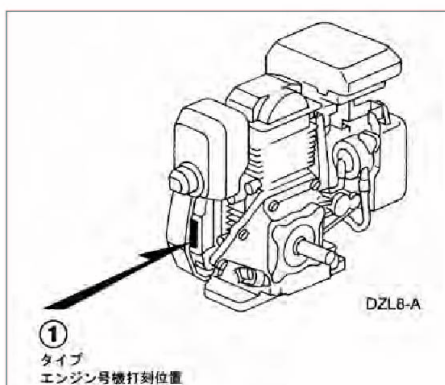


No.	品番	品名	規格・材質	構成数	定価	備考
1	013006401	PG-50 PSポンプケース(PP) (ガラス20%)	三井化学FR-PP V7000M	1	12,000	
2	013006001	PG-50 フランジブレード(PP) (ガラス20%)	三井化学FR-PP V7000M	1	10,900	
3	013006101	PG-50 渦巻室(PP) (ガラス20%)	三井化学FR-PP V7000M	1	6,100	
4	013006301	PG-50 インペラ(PP) (ガラス20%)	三井化学FR-PP V7000M	1	2,700	
5	013800101	PG 20A7°ラゲミ		2	0	
6	013000902	PG チャッキバルブ	EPDM	1	1,100	
7	013000802	PG渦巻室パッキン	EPDM 70±5°	1	300	
8	013005701	PG-50 ブレード角リング	EPDM	1	800	
9	011409001	SEH-50XP メカカルソール	EH790-020	1	2,900	
10	011046601	SE-50L インペラ調整ワッシャー	BSP T=0.3	2	200	
11	734705074	六角穴付フランジボルト	M8×50 SUS	4	700	
12	746205056	六角トリーマP=3 (SW・PW組込)	M8×55 SUS	6	300	
13	746205057	六角トリーマP=3 (SW・PW組込)	M8×60 SUS	2	300	
14	827405008	六角ナット	M 8 1種中 SUS	8	200	
15	854255008	シールワッシャーφ8	φ 8	4	200	
16	718505035	十字穴付タッピングネジ	4×12-2種SUS	3	200	
17	012269401	GX120T2WMKJエンジン	アーク無・日本向	1	0	
18	013007701	PGH-50-AAA-0 銘板	テロンフィルム	1	200	
19	743119051	トリート形ばね座金組込六角ボルト M8X35	M 8×35 SWRM	4	200	
20	827419008	六角ナット	M8 1種中 SWRM	4	200	
21	013809201	PGH-50-BAH ベースクミ	艶消し黒	1	8,900	
22	013006201	PG-50 ニップル(PP) (ガラス20%)	三井化学FR-PP V7000M	3	1,300	

No.	品番	品名	規格・材質	構成数	定価	備考
23	011815901	SE-50X スレナケミ (托り無)	PP 三角 托りナシ	1	2,200	オモリ無
24	011702603	SE-50X カップリングケミ PA95	ABSカップリング	2	1,300	
25	011339002	SE-50X カップリング	ABS	2	700	
26	011035605	SE-50 竹の子ニップル	ABS	2	400	
27	011339101	SE-50X カップリングパッキン	NBR	2	300	
28	013003902	PG-50 エルブ 90°	PP 白	1	3,100	
29	940005060	ホースバンド φ60	φ60 SUS	3	1,100	
30	012230701	SE斜めサイドパネルラベル	白コートPET #50+PET#16	1	300	
31	013000702	PG 20A7°ラゲパッキン	EPDM 70±5°	2	200	
00	013007901	PGH-50和文取説	A4 P16	1	800	
00	013007801	PGH-50-AAA パッキングケース	白C6	1	2,100	

HONDA**ホンダ****【エンジン型式・号機 記載場所表示図】**

エンジン型式は、リコイルスターター部のラベルをご確認ください。
エンジン号機は下図を参考に調べてください。

【ミニ4サイクルエンジン】〈GX25WJ〉**【4サイクルエンジン】〈GX25WJ以外のエンジン〉****【エンジン部品発注の際のご注意】**

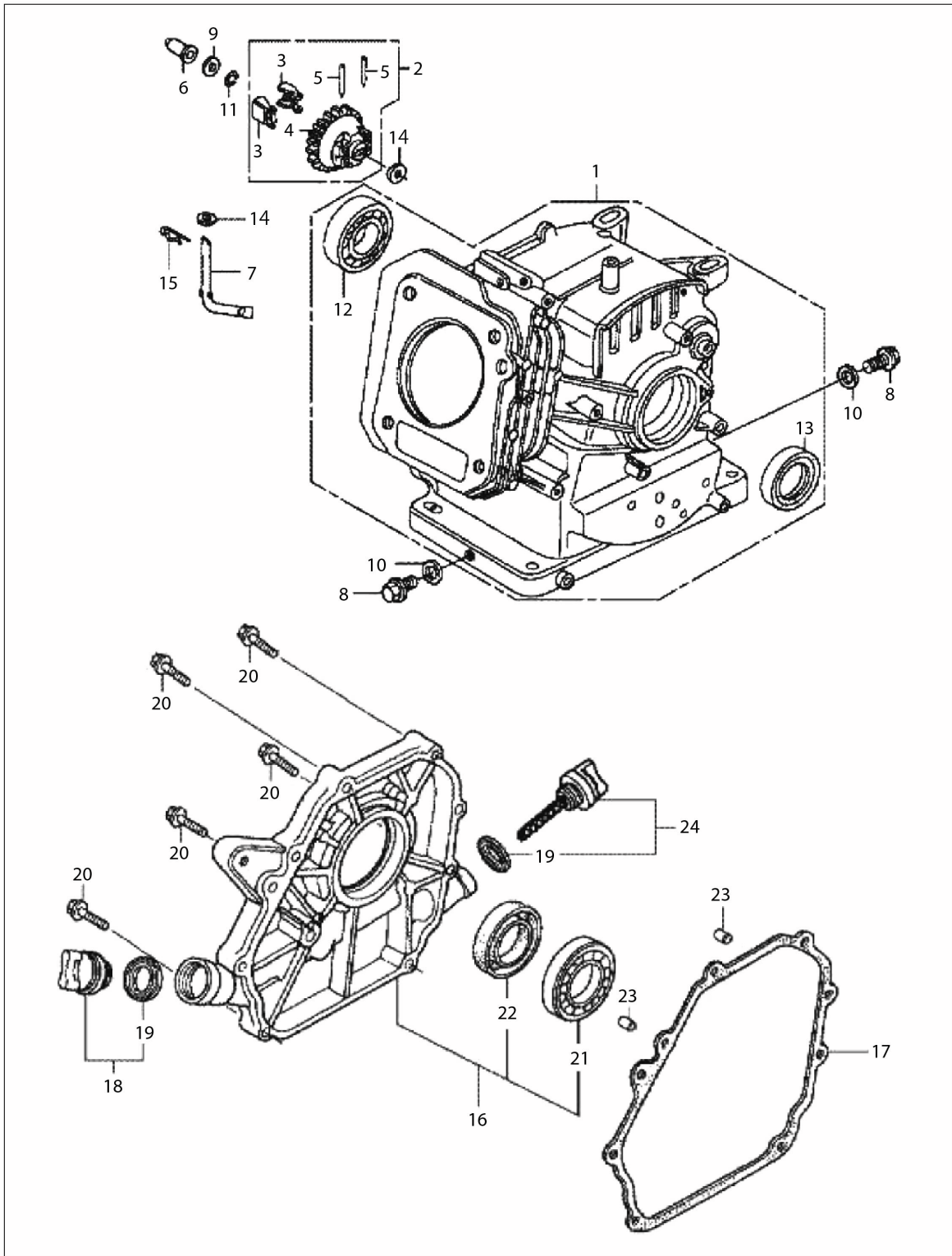
表示されている部品番号はメーカーの品番です。
変換ボタンを押して工進品番に変更してご注文ください。
変換ボタンがない部品番号はそのままカートに入れてください。

* 変換ボタンのない部品は過去にご注文を頂いた事がない部品となりますが
工進側で品番を設定してから手配致します。

1

シリンダーバレル/クランクケースカバー

(PGH) ホンダ GX120T2

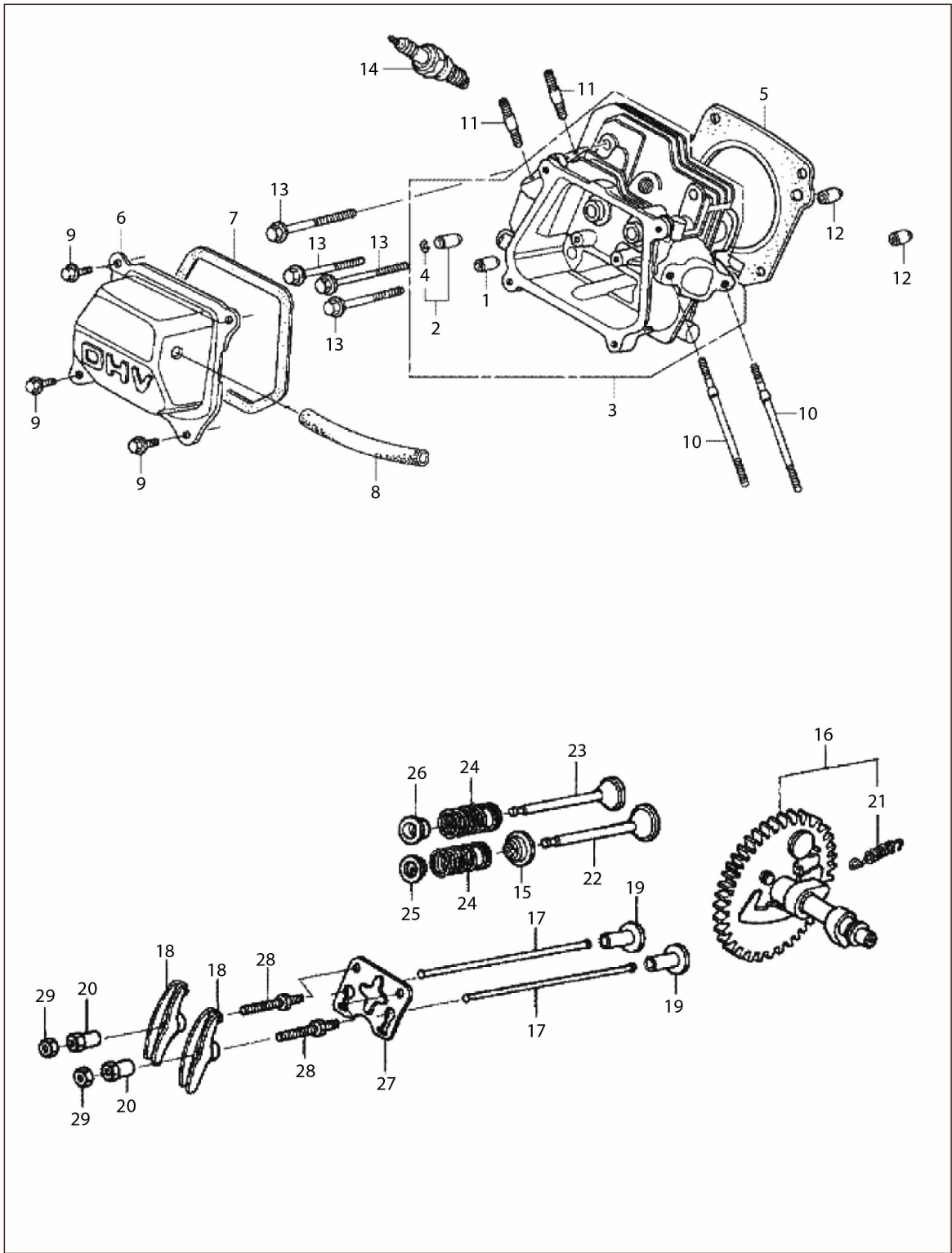


19.12

No.	品番	品名	規格・材質	構成数	定価	備考
1	12000-ZOS-405	パルASSY_シリンダ-		1	33,400	
2	16510-ZE1-000	カパナ-ASSY.		1	800	
3	16511-ZE1-000	ウイト_カパナ-		2	150	
4	16512-ZE1-000	ホルダ_-カパナウイト		1	550	
5	16513-ZE1-000	ピソ_カパナウイト		2	100	
6	16531-ZE1-000	スライダ_-カパナ-		1	150	
7	16541-ZE1-000	シャフト_カパナ-アム		1	450	
8	90131-ZE1-000	ホルト_トレンプラケ		2	200	
9	90451-ZE1-000	ワッシャ_-スラスト	6MM	1	100	6MM
10	90601-ZE1-000	ワッシャ_-トレンプラケ	10.2MM	2	100	10.2MM
11	90602-ZE1-000	クリップ_カパナ-ホルダ-		1	100	
12	91001-878-003	ベアリング_ラジアルボール		1	1,250	
13	91202-ZE6-013	オイルシール	22X35X6	1	450	22X35X6
14	94101-06800	ワッシャ_-ブレイ	6MM	2	100	6MM
15	94251-08000	ピソ_ロツク		1	100	8MM
16	11300-ZE0-634	カパ-ASSY_クランケ-ス		1	7,350	
17	11381-ZH7-800	パツキン_ケ-スカパ-		1	300	
18	15600-ZOT-820	キャップ ASSY_オイルワイラ-		1	350	ブラック
19	15625-ZOT-800	パツキン_オイルワイラ-キャップ	ブラック	2	200	
20	90015-883-000	ホルト_フランジ	6X28 (CT200)	7	150	6X28 (CT200)
21	91001-878-003	ベアリング_ラジアルボール		1	1,250	
22	91203-ZE0-013	オイルシール	22X41X6	1	500	22X41X6

No.	品番	品名	規格・材質	構成数	定価	備考
23	94301-08140	ノックピン	8X14	2	100	8X14
24	15600-ZOT-810	キャップ ASSY_オイルワイラ-(ケージ)	グレー	1	400	グレー

2 シリンダーヘッド/カムシャフト (PGH) ホンダ GX120T2

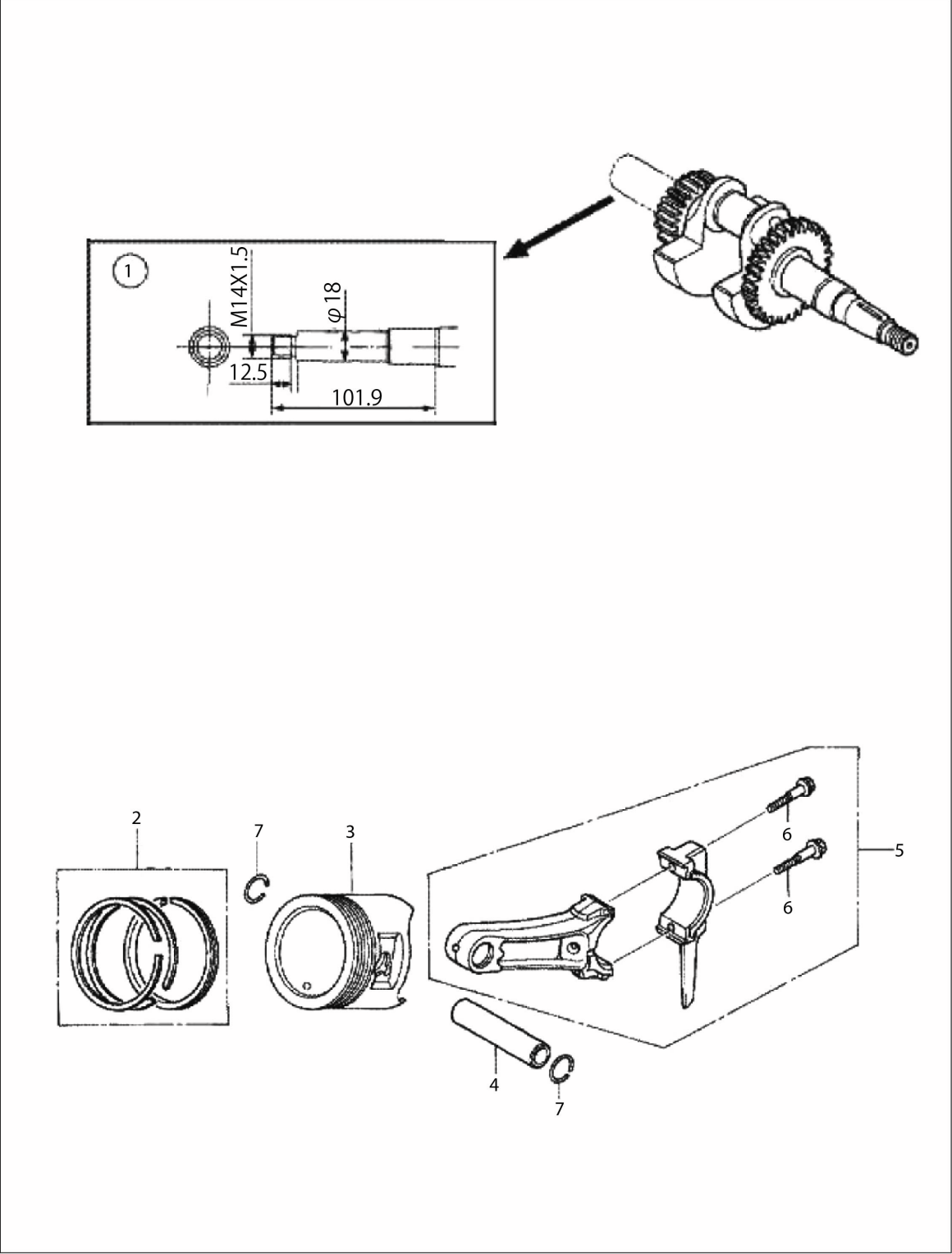


19.12

No.	品番	品名	規格・材質	構成数	定価	備考
1	12204-ZE1-306	カイト_インレットバルブ(OS)		1	500	
2	12205-ZE1-315	カイト_エキゾーストバルブ(OS)		1	450	
3	12210-ZH7-415	ヘッドCOMP_シリンダ-		1	12,500	
4	12216-ZE5-300	クリップ_バルブカイト		1	100	
5	12251-ZOS-801	カスケツト_シリンダ-ヘッド		1	700	
6	12310-Z4M-010	カバーCOMP_ヘッド		1	900	
7	12391-ZE1-000	パッキン_ヘッドカバー-		1	200	
8	15721-ZH8-000	チューブ_ブリーザ-		1	200	
9	90013-883-000	ボルト_フランジ	6X12 (CT200)	4	150	6X12 (CT200)
10	90043-ZE1-020	ボルト_スタット	6X112	2	250	6X112
11	90047-ZE1-000	ボルト_スタット	8X32	2	200	8X32
12	94301-10160	ナックピン	10X16	2	100	10X16
13	95701-08055-00	ボルト_フランジ		4	100	8X55
14	98079-55876	ワラウ_スハ-ク	BPR5ES(NGK)	1	600	BPR5ES(NGK)
00	98079-56876	ワラウ_スハ-ク		1	600	No.14 BPR6ES(NGK)
15	12209-Z4M-801	シール_バルブステム		1	400	
16	14100-ZE0-812	カムシヤフトASSY.		1	6,000	
17	14410-ZE0-010	ロツト_ワツシ		2	400	
18	14431-ZE1-000	アーム_バルブロツカ-		2	350	
19	14441-ZE1-010	リフター_バルブ		2	700	
20	14451-Z4M-000	ピボツト_ロツカ-アーム		2	250	
21	14568-ZE1-000	スプリング_ウエイトリヤ-		1	150	

No.	品番	品名	規格・材質	構成数	定価	備考
22	14711-Z4H-000	ハ`ルフ`_インレット		1	1,200	
23	14721-Z4H-000	ハ`ルフ`_エキゾ`-スト		1	1,700	
24	14751-ZF1-000	ス`フ`リンク`_ハ`ルフ`	8X32	2	150	
25	14771-ZOT-900	リテ`ナ`_ハ`ルフ`ス`フ`リンク`		1	350	
26	14771-ZOT-900	リテ`ナ`_ハ`ルフ`ス`フ`リンク`		1	350	エキゾ`-スト側
27	14791-ZE0-010	フ`レ`ト`_フ`ツシロツト`ガ`イト`		1	200	
28	90012-ZE0-010	ホ`ルト`_ヒ`ホ`ット	8MM	2	350	8MM
29	90206-ZE1-000	ナ`ット`_ヒ`ホ`ットア`ン`ヤ`ス`テ`ィン`グ`		2	100	

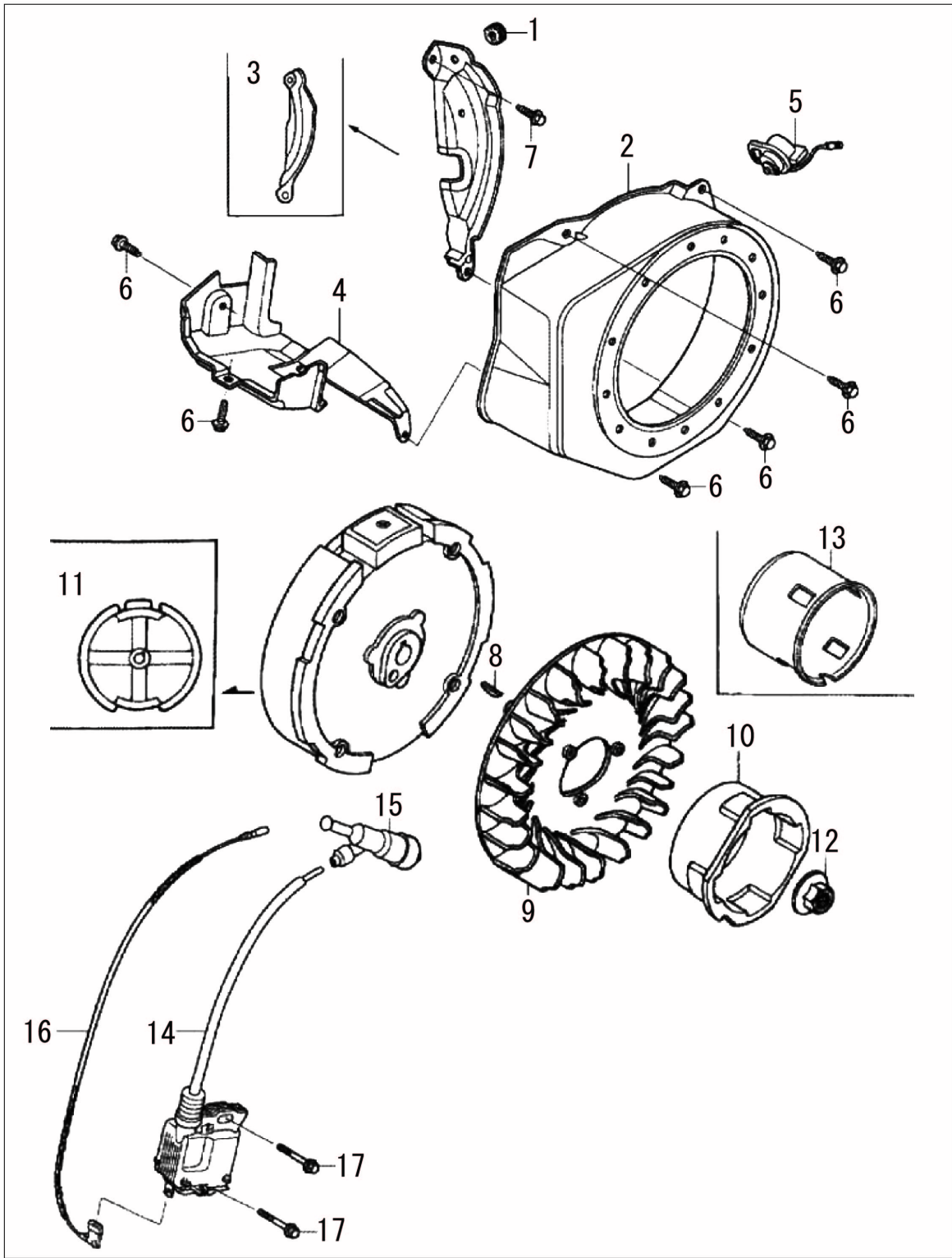
3 クランクシャフト/ピストン (PGH) ホンダ GX120T2



19.12

No.	品番	品名	規格・材質	構成数	定価	備考
1	13310-ZOS-860	クランクシャフトCOMP.		1	17,150	
2	13010-Z4F-004	リングセット_ピストン(スタンダード)		1	1,450	
00	13011-Z4F-004	リングセット_ピストン(0.25)		1	1,450	No.2
00	13012-Z4F-004	リングセット_ピストン(0.50)		1	1,450	No.2
00	13013-Z4F-004	リングセット_ピストン(0.75)		1	1,450	No.2
3	13101-ZH7-020	ピストン(スタンダード)		1	1,800	
00	13102-ZH7-020	ピストン(0.25)		1	1,800	No.3
00	13103-ZH7-020	ピストン(0.50)		1	1,800	No.3
00	13104-ZH7-020	ピストン(0.75)		1	1,800	No.3
4	13111-ZE0-000	ピストン		1	450	
5	13200-ZOS-305	ロッド ASSY_コネクティング(アングルス)		1	4,350	
00	13200-ZOS-800	ロッド ASSY_コネクティング		1	4,350	No.5
6	90001-ZE1-000	ホルト_コネクティングロッド		2	150	
7	90551-ZE0-000	クリップ_ピストンピン	13MM	2	100	13MM

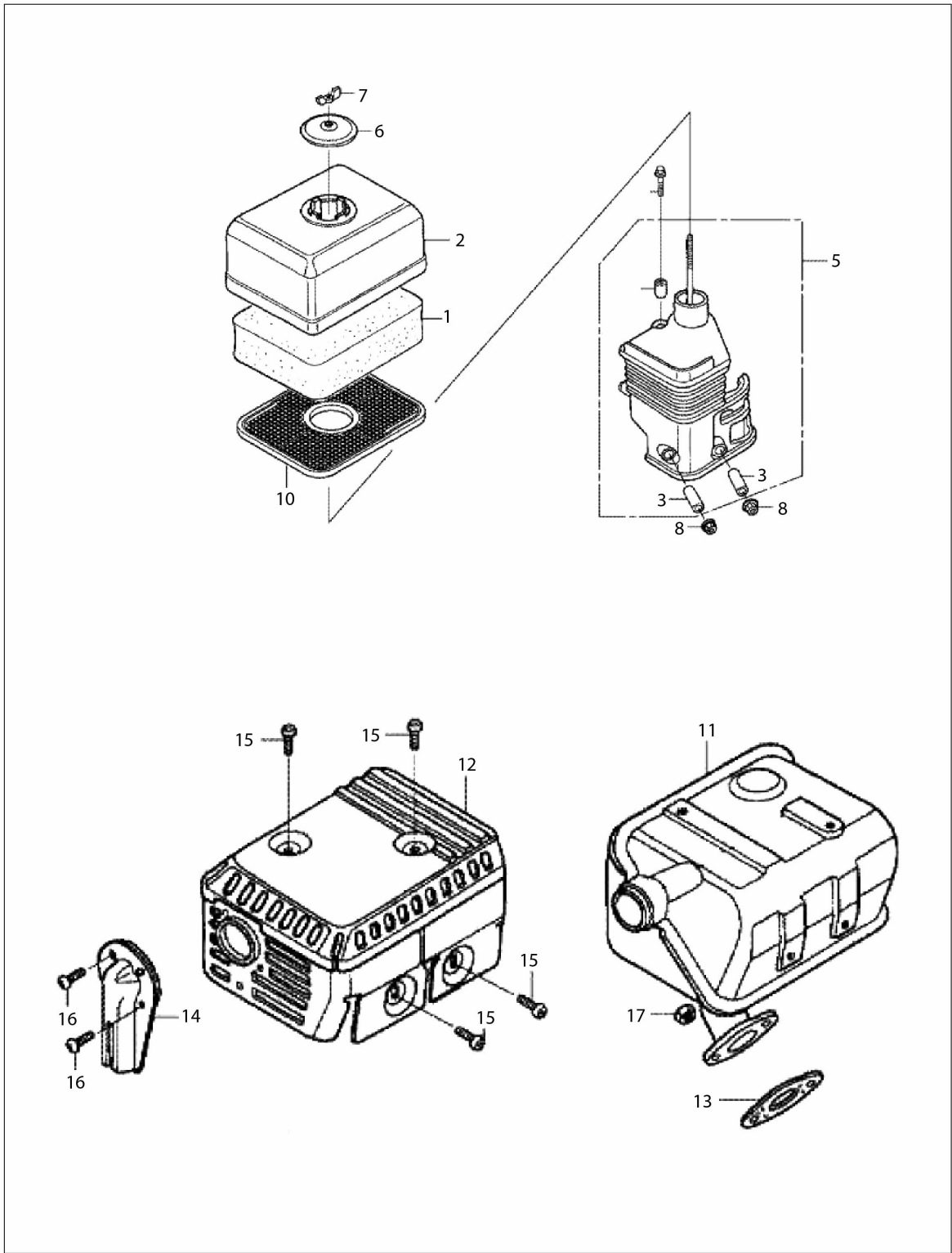
4 ファンカバー/フライホイール/イグニッションコイル (4)ホンダ GX120T2



19.12

No.	品番	品名	規格・材質	構成数	定価	備考
1	11347-371-300	クロメット_アジヤステインク_カバー		1	250	
2	19610-ZE0-000ZS	カバー-COMP._ファン	*R280* (R280 パワー レッド)	1	3,550	*R280* (R280 パワー レッド)
3	19612-ZH7-000	プレート_サイド	STD	1	450	STD
4	19630-ZH7-000	シユラクト COMP.		1	850	
5	35120-ZOT-821	スイッチASSY._エンジンストップ		1	1,250	
6	90013-883-000	ホルト_フランジ	6X12 (C T 200)	6	150	6X12 (CT200)
7	90022-888-010	ホルト_フランジ	6X20 (CT200)	1	150	6X20 (CT200)
8	13331-Z8B-900	キー_スハシヤルウツラフ	25X18	1	350	25X18
9	19511-ZE0-000	ファン_クーリング		1	1,200	
10	28451-Z4H-003	ブロー_スターター		1	1,350	
11	31100-ZE0-020	フライホイールCOMP.		1	10,100	
12	90201-ZOT-800	ナット_スハシヤル	14MM	1	300	14MM
13	28451-ZH7-801	ブロー_スターター		1	1,500	
14	30500-ZOT-003	コイルASSY_イクニツヨシ(TEC)		1	7,600	
15	30700-ZOT-821	キャップ ASSY_ノイズサプレッサ-(NGK)		1	1,100	
16	32195-ZOT-003	コート_ストップスイッチ	370MM	1	450	370MM
17	90121-952-000	ホルト_フランジ	6X25(CT200)	2	150	6X25 (CT200)

5 エアークリーナー／マフラー (PGH) ホンダ GX120T2

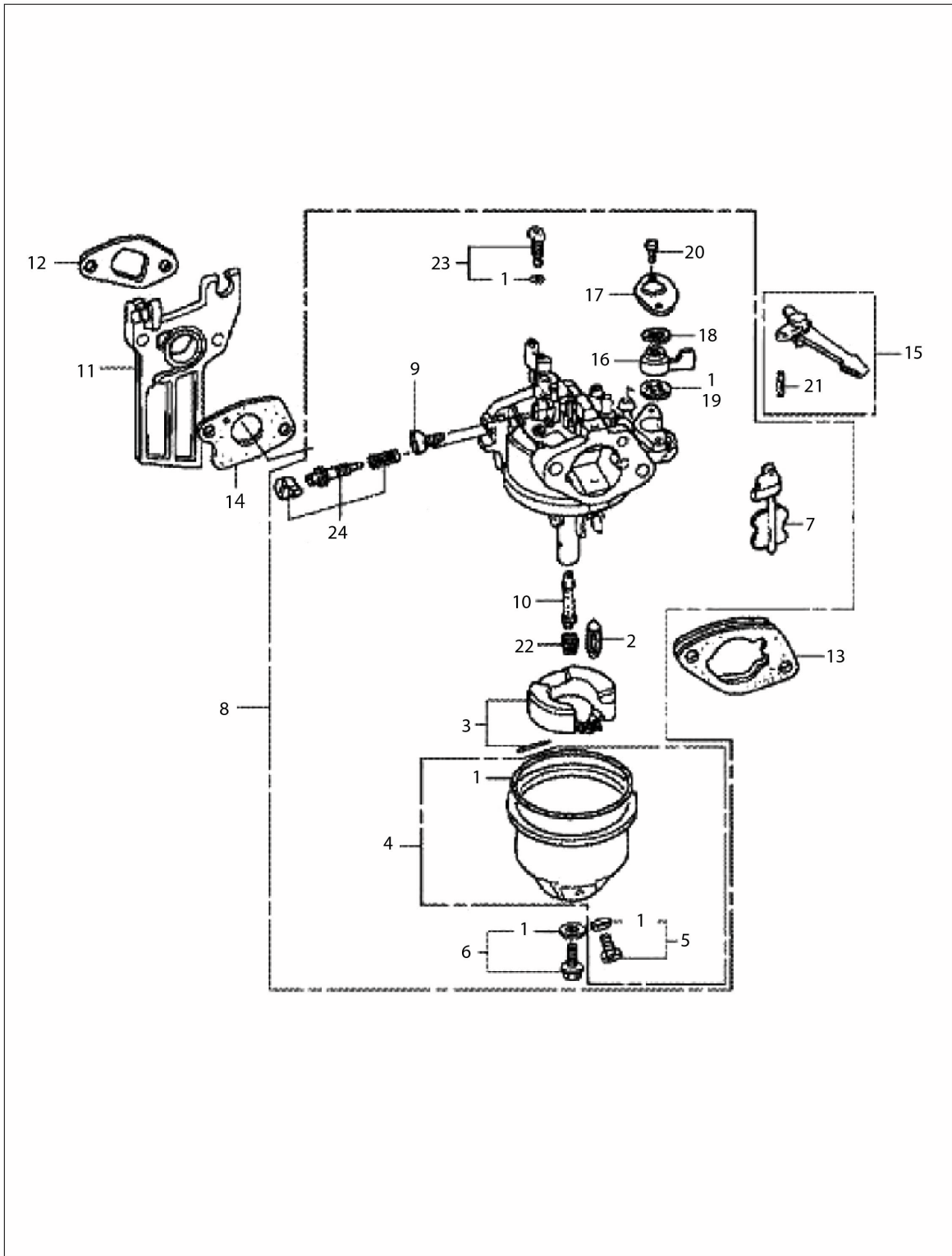


19.12

No.	品番	品名	規格・材質	構成数	定価	備考
1	17211-ZE1-000	エレメント_エア-クリ-ナ-(セミト°ライ)		1	750	
2	17231-ZE0-000	カバ°-_エア-クリ-ナ-(セミト°ライ)		1	1,600	
3	17238-ZE0-010	カ°-_エア-クリ-ナ-		2	200	
4	17239-ZE1-000	カ°-B_エア-クリ-ナ-		1	200	
5	17410-ZE0-040	エルボ°-COMP_エア-クリ-ナ-		1	1,900	
6	17421-ZE1-000	キャツ°_クリ-ナ-		1	600	
7	90325-044-000	ナツト_ツルボ°_ツクセツテイソク°		1	200	
8	94050-06000	ナツト_フランソ°	6MM	2	100	6MM
9	95701-06020-00	ホルト_フランソ°		1	100	6X20
10	17250-Z0T-810	グ°リツト_エア-クリ-ナ-		1	400	
11	18310-Z4M-010	マ°ラー-COMP.		1	5,400	
12	18320-Z4M-000	フ°ロテクタ-COMP_マ°ラー-(スタンダ°-ト°)		1	2,200	
13	18381-Z0T-801	ガ°スケツト_マ°ラー-		1	250	
14	18431-ZH8-W50	テ°イフレクタ-_マ°ラー-		1	1,900	
15	90050-ZE1-000	スクリユ-_タツビ°ソク°	5X8	4	100	5X8
16	90055-ZE1-000	スクリユ-_タツビ°ソク°		2	100	4X6
17	94001-08000-0S	ナツト_6カク		2	100	8MM

6 キャブレター

(PGH) ホンダ GX120T2

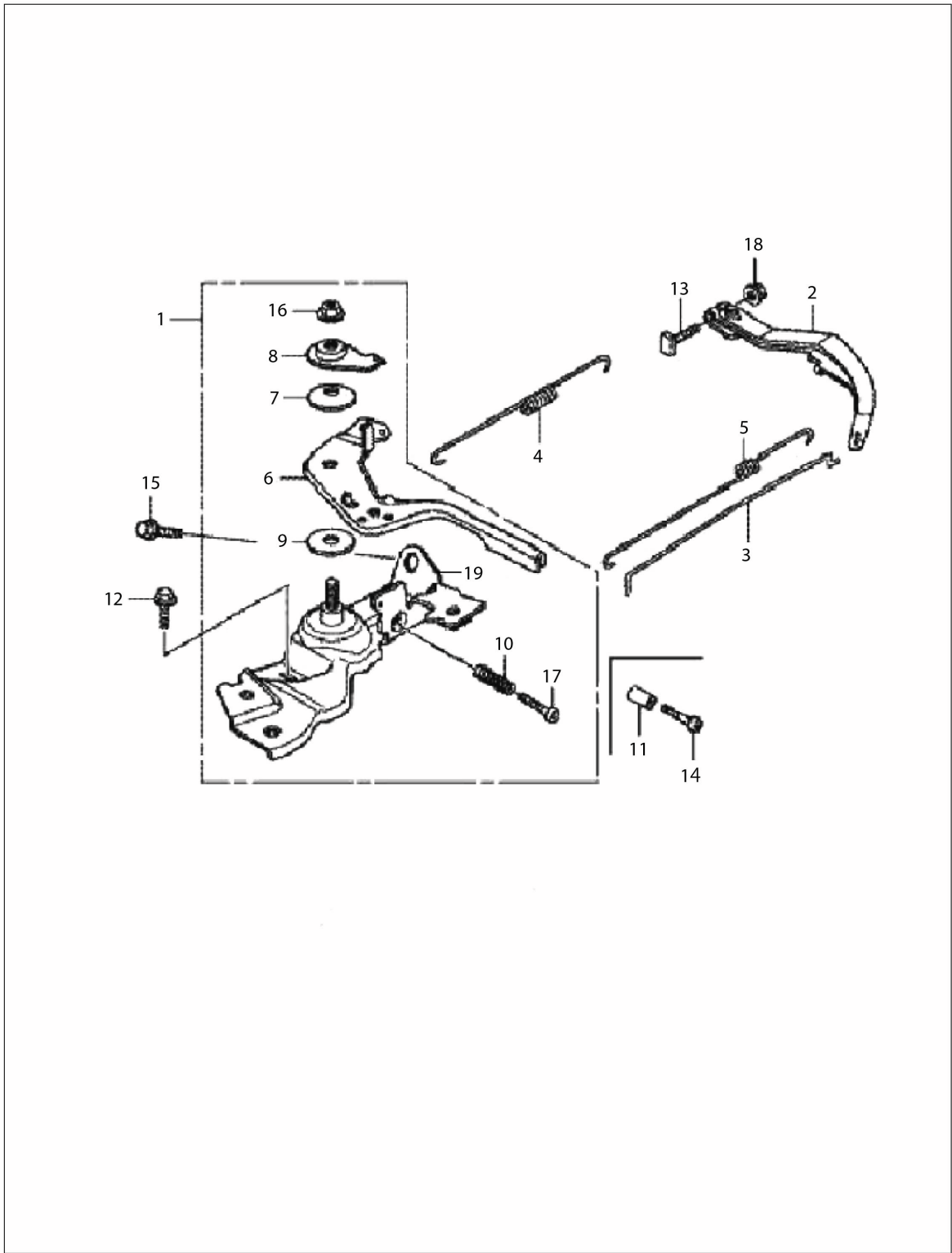


19.12

No.	品番	品名	規格・材質	構成数	定価	備考
1	16010-ZE0-025	カセットセット		1	850	
2	16011-ZE0-005	バルブセット_フロート		1	1,750	
3	16013-ZOS-B01	フロートセット		1	1,550	
4	16015-Z4M-911	チャンバセット_フロート		1	1,600	
5	16024-Z5T-901	スクリュセット_トレン		1	600	
6	16028-Z5T-901	スクリュセット		1	700	
7	16044-ZE0-005	チョクセット		1	1,550	
8	16100-Z4H-931	キャブレター-ASSY. (BE61M A)		1	8,250	
9	16124-ZE0-005	スクリュ_スロツトルストップ		1	600	
10	16166-ZK7-S91	ノズル_メイン		1	1,250	
11	16211-ZE0-000	インシュレター_キャブレター		1	700	
12	16212-ZH7-800	ハツキン_インシュレター		1	100	
13	16220-ZE1-020	スハ-サ-COMP_キャブレター		1	350	
14	16221-ZH8-801	ハツキン_キャブレター		1	100	
15	16610-ZE1-000	レバ-COMP_チョク(スタンダ-ト)		1	450	
16	16953-ZE1-812	レバ-_コツク		1	450	
17	16954-ZE1-812	フレート_レバ-セツティング		1	250	
18	16956-ZE1-811	スプリング_コックレバ-		1	150	
19	16957-ZE1-812	ハツキン_フユ-エルコツク		1	150	
20	93500-03006-0H	スクリュ_ハン	3X6	2	100	3X6
21	94305-20122	ピン_スプリング		1	100	2X12
22	99101-ZK7-0580	ジエツト_メイン	#58	1	400	#58

No.	品番	品名	規格・材質	構成数	定価	備考
00	99101-ZK7-0600	ｼﾞｴｯﾄ_ﾒｲﾝ		1	400	No.22 #60
00	99101-ZK7-0620	ｼﾞｴｯﾄ_ﾒｲﾝ	#62	1	400	No.22 #62
23	99204-ZE003-50	ｼﾞｴｯﾄ_ｼﾞｴｯﾄ_ﾊﾟｲｯﾄ	#35	1	800	#35
24	16016-ZH7-W01	ｽｸﾘｰﾝ-ｼﾞｴｯﾄ_ﾊﾟｲｯﾄ		1	600	

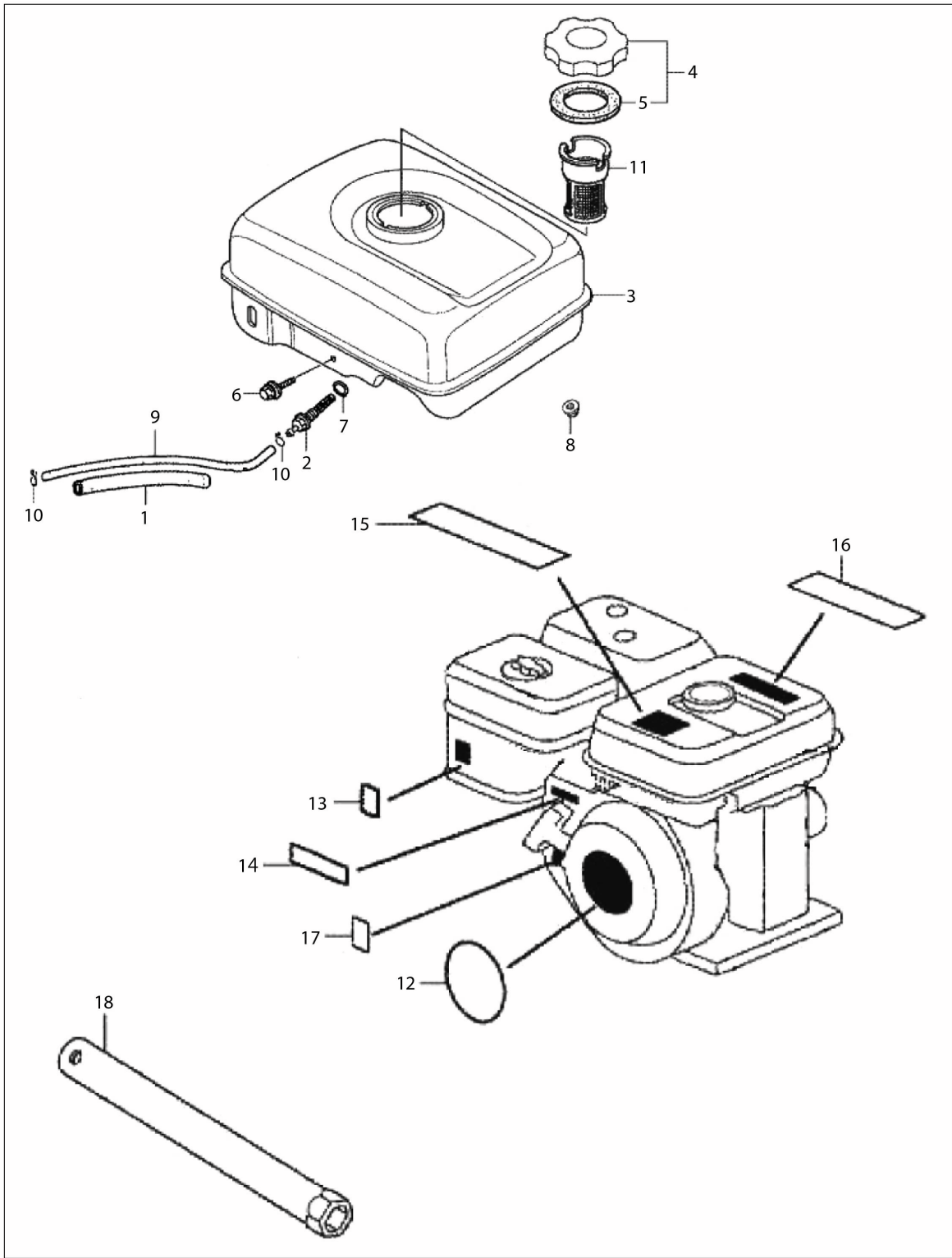
7 コントロール (PGH) ホンダ GX120T2



19.12

No.	品番	品名	規格・材質	構成数	定価	備考
1	16500-Z4H-010	コントロールASSY.		1	1,800	
2	16551-ZE0-010	アーム_カッター		1	600	
3	16555-ZE0-000	ロッド_カッター		1	200	
4	16561-ZE0-030	スプリング_カッター		1	200	
5	16562-ZE0-020	スプリング_スロットリターン		1	150	
6	16571-Z4H-010	レバ_コントロール		1	600	
7	16574-ZE1-000	スプリング_レバ		1	150	
8	16575-ZH8-000	ワッシャー_コントロールレバ		1	200	
9	16578-ZE1-000	スパー_コントロールレバ		1	200	
10	16584-883-300	スプリング_コントロールアジャスティング		1	200	
11	16599-ZG1-M10	カラー_ストッパ		1	150	
12	90013-883-000	ホルト_フランジ	6X12 (CT200)	1	150	6X12 (CT200)
13	90015-Z5T-000	ホルト_カッターアーム		1	200	
14	90016-ZG9-N30	スクリュー_リセスト	5X25	1	100	5X25
15	90022-888-010	ホルト_フランジ	6X20 (CT200)	1	150	6X20 (CT200)
16	90114-SA0-000	ナット_セルフロック 6MM		1	150	6MM
17	93500-05025-0H	スクリュー_ハン	5X25	1	100	5X25
18	94050-06000	ナット_フランジ	6MM	1	100	6MM
19	16580-Z4H-000	ベ_スCOMP_コントロール		1	1,000	

8 フューエルタンク/ラベル/ツール (PGH) ホンダ GX120T2



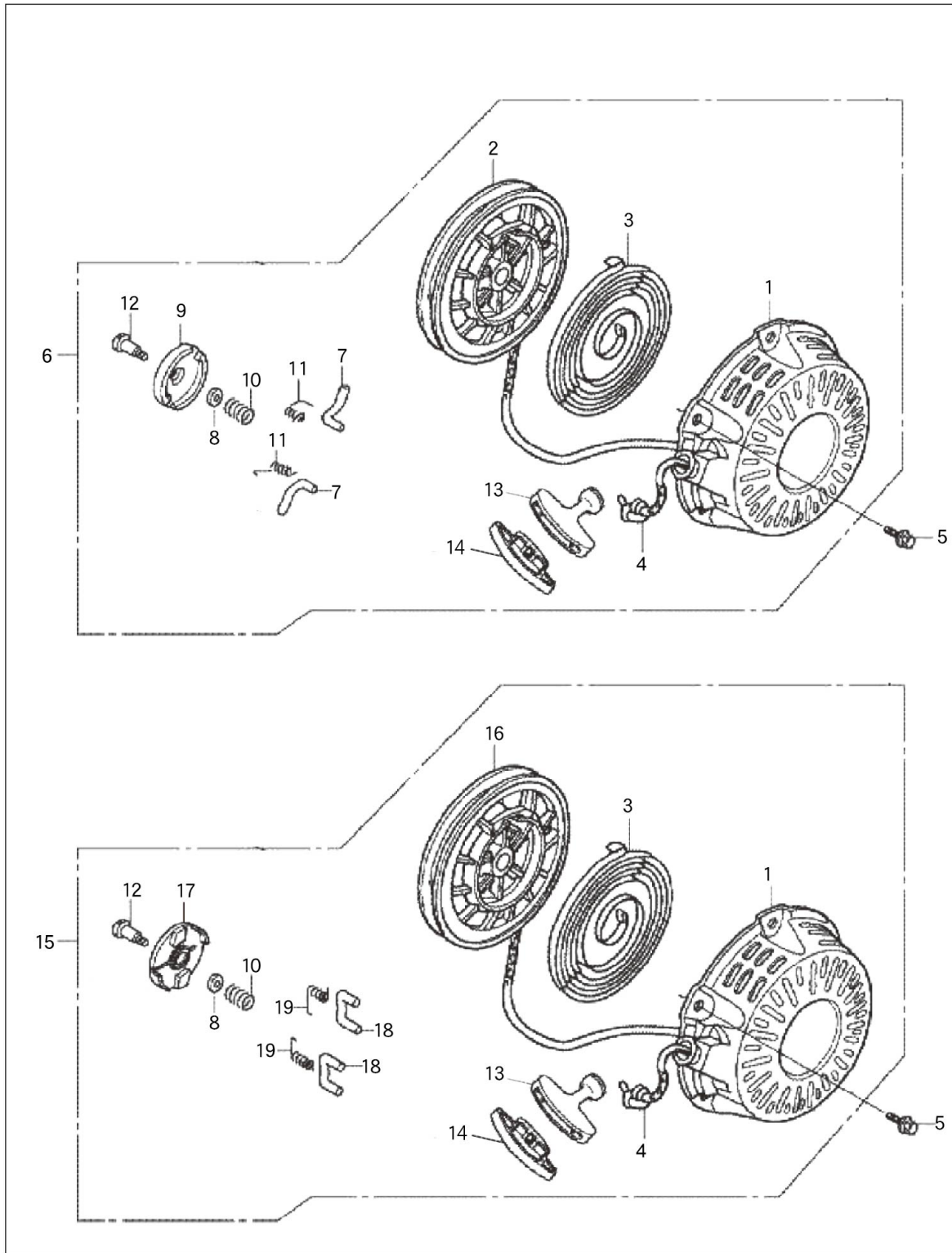
19.12

No.	品番	品名	規格・材質	構成数	定価	備考
1	16854-ZH8-000	ラバ-サホ-ター	107MM	1	200	107MM
2	16955-ZE1-010	ジョイント_フューエルタンク		1	450	
3	17510-Z4H-000ZA	タンクCOMP._フューエル(ケ-ジ-ナシ)	NH31 マッキンレーホワイト	1	8,250	NH31 マッキンレーホワイト
4	17620-ZOT-813	キャップ° COMP._フューエルファイラ-	クロムメッキ	1	1,050	クロムメッキ
5	17631-ZOT-801	ハ° ツキン_フューエルファイラ-キャップ°	39X62X3	1	200	39X62X3
6	90004-ZH7-003	ホルト_フランジ°	6X29	1	100	6X29
7	91353-671-004	オリング°	14MM	1	200	14MM (NOK)
8	94050-06000	ナット_フランジ°	6MM	2	100	6MM
9	95001-45001-60M	ハルク_チューブ°	4.5X1M	1	600	4.5X1M
10	95002-02080	クランプ°_チューブ°	B8	2	100	B8
11	17672-ZE2-W01	フィルタ-_フューエル		1	600	
12	87521-Z4H-000	インプレム (GX120)		1	350	
13	87528-Z4M-000	マ-ク_チョーク		1	200	
14	87532-ZH8-W40	マ-ク_スロットルインジ° ケ-ション		1	200	
15	87520-ZH8-000	マ-クA_コンピ° ネ-ション		1	300	
16	87526-ZH8-000	マ-クB_コンピ° ネ-ション		1	350	
17	87114-ZH7-000	ラベル_ワ-ニング°		1	100	
18	89216-ZOT-800	レンチCOMP_スハ° -クフ° ラク°		1	550	

9

リコイルスターター

(PGH) ホンダ GX120T2



KOSHIN

23.04

No.	品番	品名	規格・材質	構成数	定価	備考
1	28410-Z4M-003ZB	ケ-スCOMP_リコイルスター *R280*	パワーレッド	1	5,600	*R280* (R280 パワーレッド)
2	28421-ZOT-003	リール_リコイルスター		1	1,750	
3	28442-ZH8-003	ｽﾌﾟﾘﾝｸﾞ_リコイルスター		1	1,350	
4	28462-ZH8-003	ﾛｰﾌﾟ_リコイルスター		1	700	
5	95701-06008-00	ﾎﾙﾄﾞ_ﾌﾗﾝｼﾞ	6X8	3	100	6X8
6	28400-Z4M-003ZA	ｽﾀｰﾀｰASSY_リコイル	*R280* (パワーレッド)	1	10,350	*R280* (パワーレッド)
7	28422-ZH8-801	ﾗｯﾁｪｯﾄ_ｽﾀｰﾀｰ		2	350	
8	28431-ZH8-801	ﾌﾟﾚｰﾄ_ﾌﾘｯｸｼｮﾝ		1	300	
9	28433-ZH8-801	ｶﾞｲﾄﾞ_ﾗｯﾁｪｯﾄ		1	450	
10	28441-ZH8-801	ｽﾌﾟﾘﾝｸﾞ_ﾌﾘｯｸｼｮﾝ		1	200	
11	28443-ZH8-801	ｽﾌﾟﾘﾝｸﾞ_ﾘﾀｰﾝ		2	200	
12	90003-ZH8-801	ｽｸﾘｭｰ_ｾｯﾃｲﾝｸﾞ	6X10	1	250	
13	28461-Z4M-003	ﾉﾌﾞ_リコイルスター		1	450	
14	28463-Z4M-003	ﾉﾌﾞ_ﾘｰｲﾝﾌｵｰｽﾓﾝﾄ		1	200	
15	28400-Z4M-801ZB	ｽﾀｰﾀｰASSY、リコイル		1	9,700	*R280* (パワーレッド)
16	28421-Z1T-702	リール、リコイルスター(ﾌﾞﾗｯｸ)		1	1,800	ﾌﾞﾗｯｸ
17	28433-Z1T-702	ｶﾞｲﾄﾞ、ﾗｯﾁｪｯﾄ		1	450	
18	28422-Z1T-701	ﾗｯﾁｪｯﾄ_ｽﾀｰﾀｰ		2	350	
19	28443-Z1T-701	ｽﾌﾟﾘﾝｸﾞ、ﾘﾀｰﾝ		2	200	