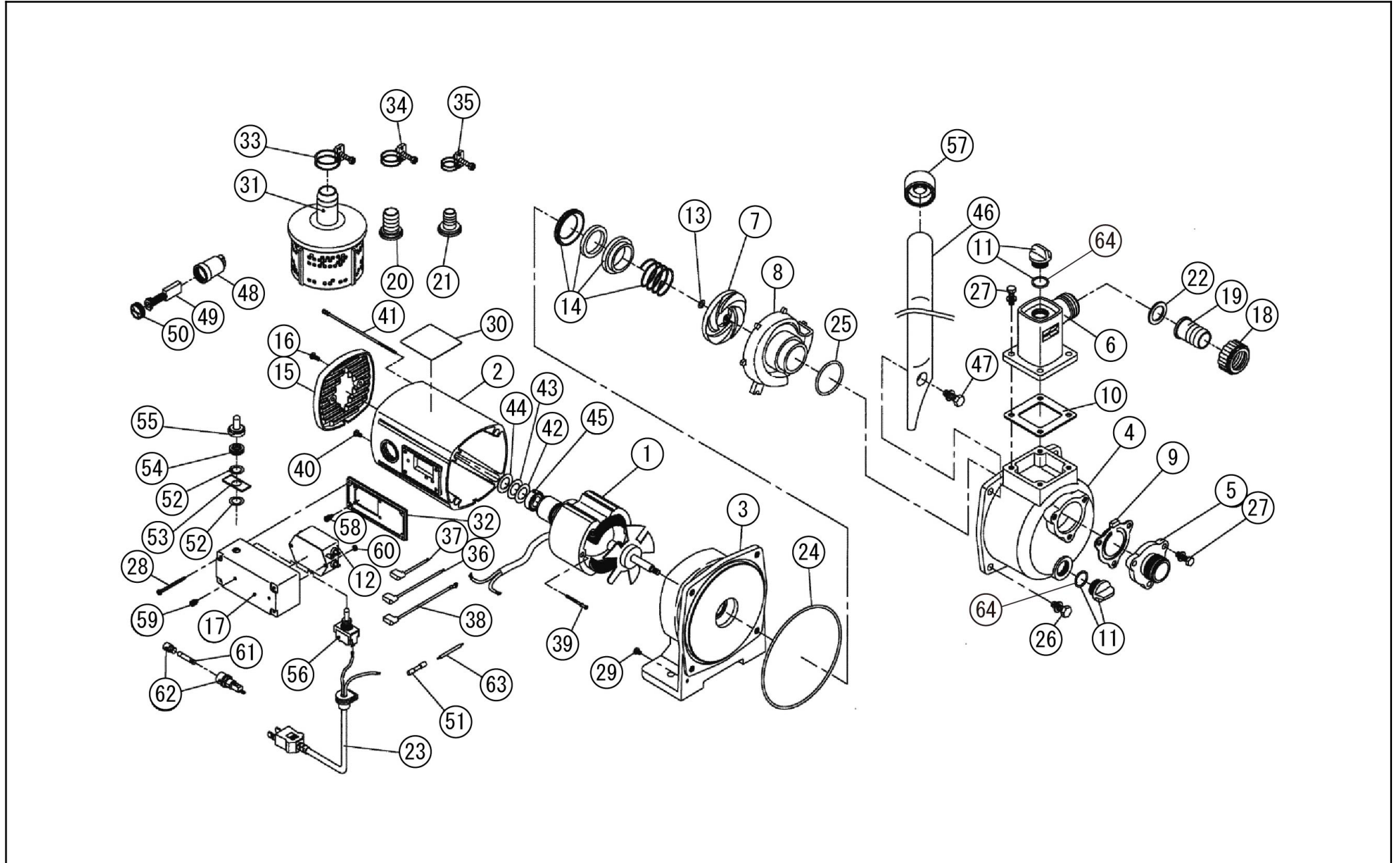


□単価記入なき部品の販売は行っていません。

□表示価格に消費税は含まれておりません。

□単価は予告なく変更することがあります。

□送料は別途料金がかかります。



単価記入なき部品の販売は行っておりません。

単価は予告なく変更することがあります。

表示価格に消費税は含まれておりません。

送料は別途料金がかかります。

No.	品番	品名	規格・材質	構成数	定価	備考
1	023028006	MP-25 モーター	AC100V-350W	1	20,800	NO.45 含
2	023027304	MP-25 モーターケース	ADC	1	8,700	
3	023021808	FXSP-25 アダプター	ADC	1	5,700	
4	012207402	SE-25 ホンソフケース	ADC	1	5,000	
5	011332503	SE-25X吸入フランジ	ADC	1	900	
6	011048603	SE-25 吐出フランジ	ADC	1	1,400	
7	023032704	FXSP-25 インペラ		1	1,500	(N)
8	023026302	FXSP-25 渦巻室	ADC	1	1,800	
9	011332601	SE-25X チャッキバルブ	NBR	1	800	(N)
10	011048702	SE-25 フランジパッキン	CR	1	200	(N)
11	014801003	15A7° ラクダミ		2	500	PA-155(4971770-102149)
12	023044502	MP-25 ノイズフィルター		1	10,700	
13	034007101	SM-25 インペラ調整ワッシャー	SUS T=0.3	2	200	(N)
14	023001804	FX-25 メカニカルシール		1	1,500	
15	023002401	FX-25 ファンカバー	スチロール	1	400	(N)
16	707819037	バネ座金組込十字穴付ナベ小ネジ	M4×1.0SWRM	2	200	(N)
17	023039306	MP-25 フィルターケース	PC	1	1,400	
18	034078101	SM-25 カップリング	ABS	2	400	(N)
19	034078201	SM-25 竹の子ニップル	ABS	2	300	
20	034078301	SM-25 25X20竹の子ニップル	ABS	1	300	
21	034078401	SM-25 25X15タケノコニップル	ABS	1	300	
22	034006501	SM-25 カップリングパッキン	CR	2	300	(N)

□単価記入なき部品の販売は行っていません。

□単価は予告なく変更することがあります。

□表示価格に消費税は含まれておりません。

□送料は別途料金がかかります。

No.	品番	品名	規格・材質	構成数	定価	備考
23	023027602	MP-25 電源コード	2S q × 2300 V 3M	1	2,600	
24	890255031	リング	1517-31 NBR	1	300	(N)
25	889855042	リング	P42 NBR	1	200	(N)
26	743119045	トリム形ばね座金組込六角ボルト	M 8 × 2 0 SWRM	3	200	(N)
27	743119032	トリム形ばね座金組込六角ボルト	M 6 × 2 0 SW RM	7	200	(N)
28	775219045	TPネジ	4 × 5 0 B1	4	200	(N)
29	703325073	十字穴付ナベ小ネジ平先	M 4 × 6 B S	1	200	(N)
30	023027407	MP-25-AAA銘板	テロンフィルム	1	200	(N)
31	023801602	FXSP-25 ストレナクミ		1	2,700	
32	023039403	MP-25 フィルターケースアダプター	PC	1	900	(N)
33	940019032	ホースバンド	φ 32	3	200	(N)
34	940019026	ホースバンド	φ 2 6	1	200	(N)
35	940019022	ホースバンド	φ 22	1	200	(N)
36	023039601	MP-25 モーター用リード線	SFO-61T- 250A L=100	2	500	(N)
37	023039701	MP-25 スイッチ用リード線	SFO-61T- 250A L=50	2	500	(N)
38	023039801	MP-25 アース用リード線	SFO-61T- 250A 丸端子 付	1	700	(N)
39	707819072	バネ座金組込十字穴付ナベ小ネジ	M 5 × 7 0	2	200	(N)
40	703319075	十字穴付ナベ小ネジ平先	M 4 × 1 0 SW RM	2	200	(N)
41	023023801	十字穴付ナベ小ネジ 3点セムス	M 5 × 1 3 0	4	200	(N)
42	023015201	FX-2522B ベアリングパッキン	NBR	1	200	(N)
43	023015101	FX-2522B ベアリングワッシャー	SPG	1	200	(N)
44	023017501	FX-25 ウェブワッシャー	BWW	1	200	(N)

単価記入なき部品の販売は行っていません。

単価は予告なく変更することがあります。

表示価格に消費税は含まれていません。

送料は別途料金がかかります。

No.	品番	品名	規格・材質	構成数	定価	備考
45	912706009	深ミゾ玉軸受	629ZZ	2	1,200	(N)
46	023032602	MP-25 ハンドル	STKM	1	1,100	
47	743119046	トリム形ばね座金組込六角ナット	M 8 × 2 2 SWRM	1	200	(N)
48	023025802	MP-25 ブラシホルダー		2	2,400	(N)
49	023028101	MP-25カーボンブラシ		2	700	(N)
50	023025902	MP・JM-25 ブラシキャップ		2	900	(N)
51	944790003	防水型圧着接続子	SB-1614 ニチフ (青)	3	300	(N)
52	004003602	FA-100 スイッチシール		2	200	(N)
53	004010301	FA-100 ON-OFF プレート		1	200	(N)
54	004002502	FA-100 スイッチナット	BS	1	400	(N)
55	004002601	FA-100 スイッチゴム	NBR	1	300	(N)
56	004010202	FA-100 ストップスイッチ		1	1,800	(N)
57	012321001	SEG-25 パイプゴム	NBR	1	200	(N)
58	708119038	ハネ座金+小形丸座金組込ハネコネジ	M 4 × 1 2 SW RM	4	200	(N)
59	708119037	ハネ座金+小形丸座金組込ハネコネジ	M 4 × 1 0 SW RM	2	200	(N)
60	827319004	六角ナット	M 4 1種上 SWRM	2	200	(N)
61	945300018	管形15Aヒューズ	MF-60 A種	1	300	(N)
62	023040701	JM・MP ヒューズホルダー		1	700	(N)
63	023040801	MP-25 ヒューズホルダー用リット線	SFO-61T- 250A L=50	1	200	(N)
64	889855018	リング	P18 NBR	2	200	(N)
00	023040302	MP-25アマチュア		1	11,700	NO.45 含
00	023041801	MP-25 ステータ		1	9,100	

単価記入なき部品の販売は行っておりません。

単価は予告なく変更することがあります。

表示価格に消費税は含まれておりません。

送料は別途料金がかかります。

No.	品番	品名	規格・材質	構成数	定価	備考
00	034130401	SM-25 インパラ調整ワッシャー	SUS T=0.1	1	200	(N)
00	023027917	モーターポンプ 共通取扱説明書	A4 P16	1	0	(N)