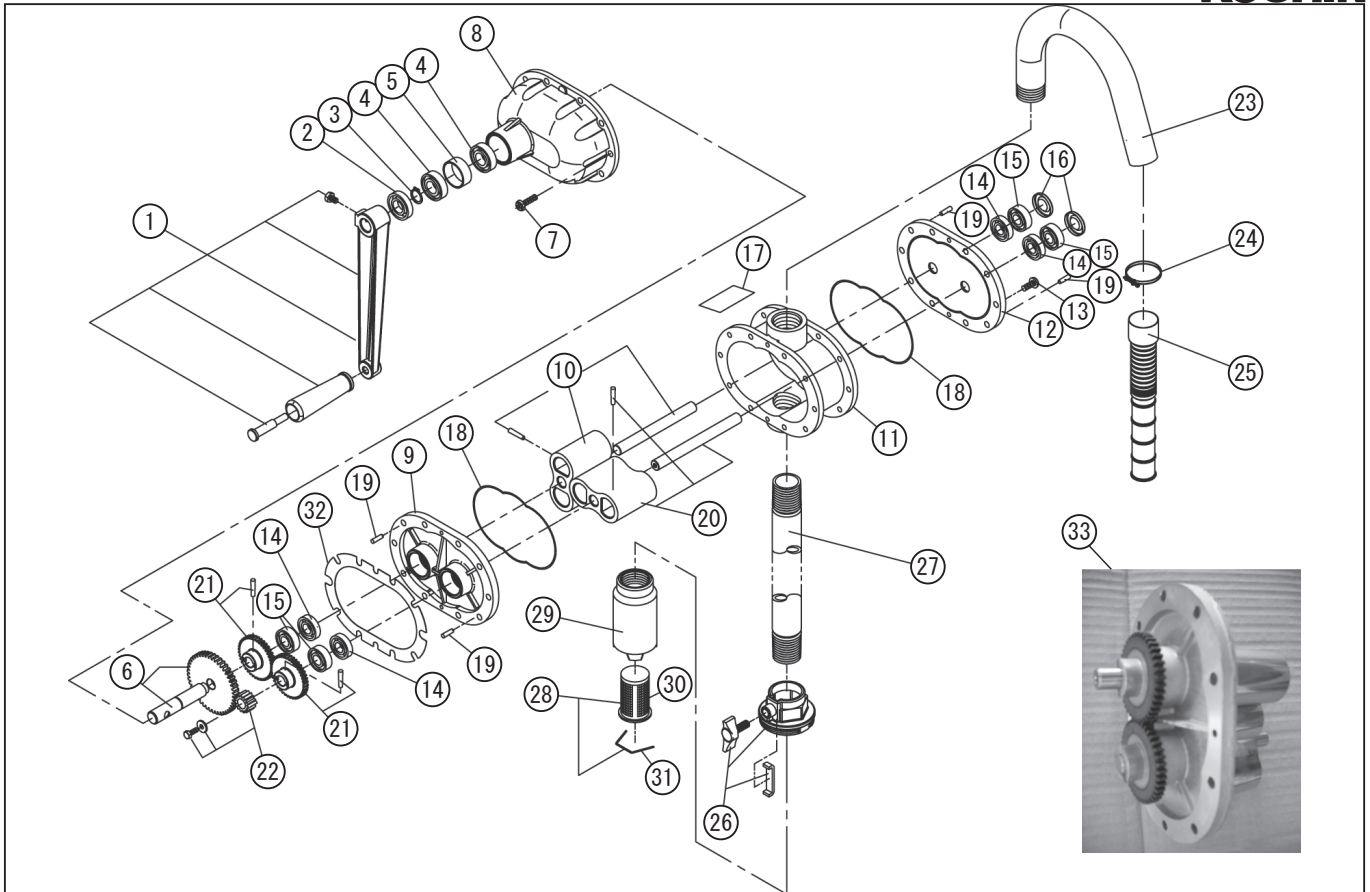


式名 LP-32-AAC-1 (003851913)

*使用個数は1台に使用している個数です。入り数ではありません
 *表示価格は部品一個あたりの税抜き小売価格です

No.	部品コード	部品名	使用個数	規格・材質	単価	備考
1	003800102	LP-32 ハンドル	1	口無し	1,400	
2	893555055	オイルシール	1	SC15327NBR	300	N
3	888327015	C形止輪	1	軸用 15SK	100	N
4	003011901	深ミ玉軸受	2	6002	850	N
5	003002302	LP-32 ベアリングカバー	1	電線管 31 1.6t	200	N
6	003800201	LP-32 増速ギヤ	1		2,550	
7	003006201	十字穴付ナット	10	M6×22	100	N
8	003010302	LP-32 キヤップ	1	ADC	-	キヤップで供給
9	003010105	LP-32 内カバー	1	ADC	-	NO.33 で供給
10	003800302	LP-32 ルーツ副軸	1		-	NO.33 で供給
11	003012301	LP-32-1 本体	1	ADC	3,500	
12	003010205	LP-32 外カバー	1	ADC	-	
13	003006301	十字穴付ナット	10	M6×15	100	N
14	893755032	オイルシール	4	TC12.28.7NBR	200	N
15	003011801	深ミ玉軸受	4	6001	800	N
16	003002105	LP-32 ベアリングキャップ	2	SPGC	100	N
17	003002709	LP-32 銘板	1	アルミ	100	N
18	003012001	LP-32 特殊リング	2	NBR2種 70°	300	N
19	848609147	平行ピン	4	5×8	100	N
20	003800402	LP-32 ルーツ主軸	1		-	NO.33 で供給
21	003800601	LP-32 タイミングギヤ	2		-	NO.33 で供給
22	003800501	LP-32 ビニョギヤ	1		750	N
23	003001702	LP-32 ハンドル	1	電線管 CTC31 1.6t P1.5875	1,650	
24	940019036	ホース	1	φ36	150	N
25	003004403	LP-32 吐出ホース	1	PE	550	PA-344(4971770-200098)
26	001802401	大ネジ	1		800	
27	003001602	LP-32 吸入パイプ	1	電線管 CTC31 1.6t P1.5875	2,450	
28	003800701	LP-32 ストレーナ	1		500	30,31
29	003001205	LP-32 口枠本体	1	FC	3,000	
30	003006101	LP-32 ストレーナ	1	ポリエチレン	400	

□単価記入なき部品の販売は行っていません。 □単価は予告なく変更することがあります。 □表示価格に消費税は含まれておりません。 □送料は別途料金がかかります。



式名 LP-32-AAC-1 (003851913)

*使用個数は1台に使用している個数です。入り数ではありません
 *表示価格は部品一個あたりの税抜き小売価格です

No.	部品コード	部品名	使用個数	規格・材質	単価	備考
31	003001304	LP-32 口弁止メ金	1	SUS	100	N
32	003006502	LP-32 キヤカバーパッキン	1	0.3T	150	N
33	003802702	LP-32 内カバー歯ギヤケミ	1		14,700	9,10,14,15,20,21
	045160901	MS-400 グリス	1	コスモグリスダ イマックス EP No.2	-	
	003802204	LP-32 外カバーケミ	1		4,100	12,14,15,16
	003802302	LP-32 キヤカバーケミ	1		7,700	2,3,4,5,6,8
	003010703	LP-32 取扱説明書 (PL 対応)	1		350	N

□単価記入なき部品の販売は行っていません。 □単価は予告なく変更することがあります。 □表示価格に消費税は含まれておりません。 □送料は別途料金がかかります。