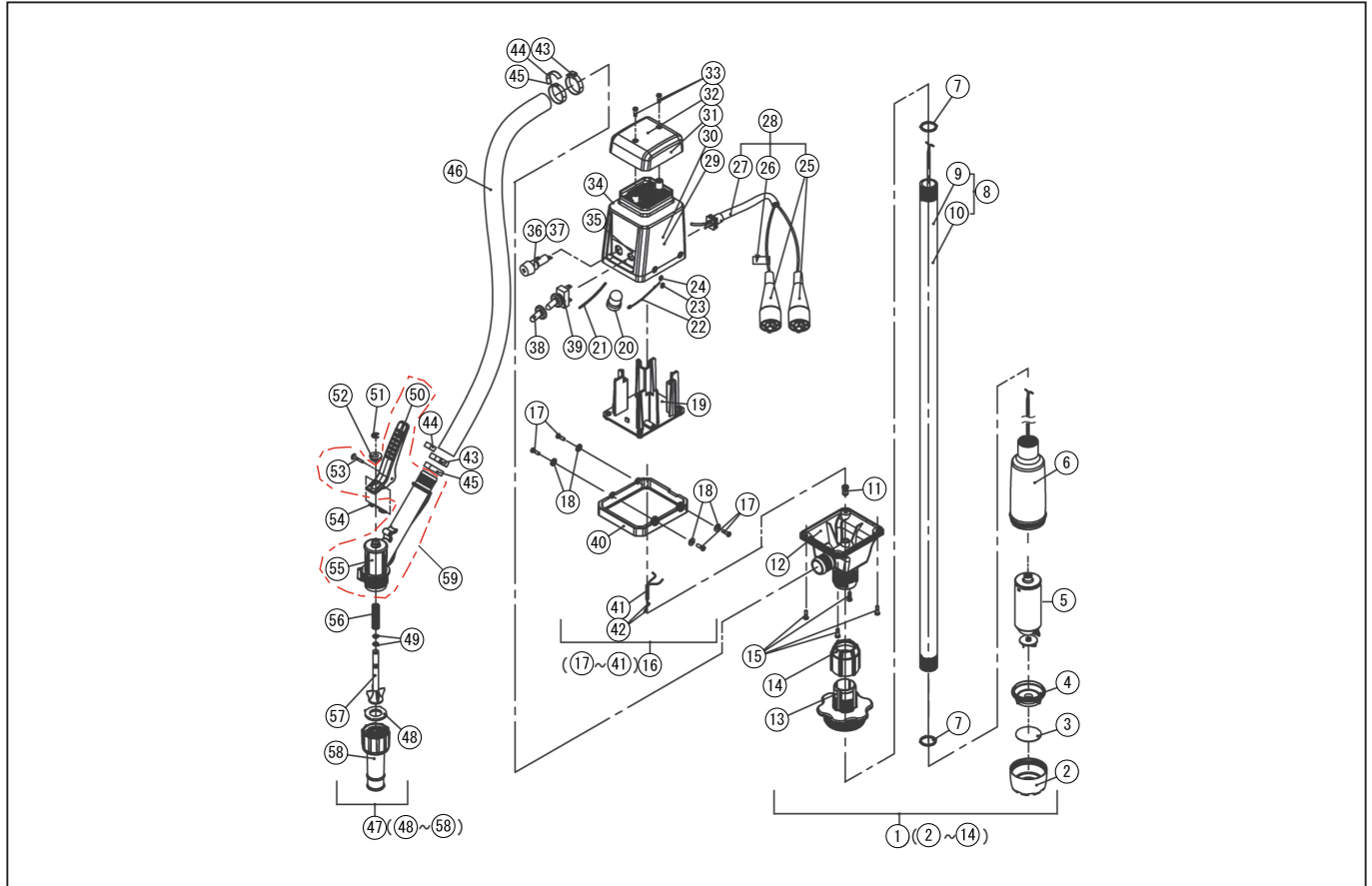


型式名 FP-2512-AAA-0 (004035002)

*使用個数は1台に使用している個数です。入り数ではありません
*表示価格は部品一個あたりの税抜き小売価格です

No.	部品コード	部品名	使用個数	規格・材質	単価	備考
1	004805103	FP-25 ボンブ組	1		5,200	No.2 ~ 14
2	004028301	FP-25 ストレーナー	1	POM	150	
3	004032801	FP-25 口栓	1	SUS	150	N
4	004028201	FP-25 ケーシング	1	POM	100	
5	004805501	FP-25 モーター組	1		2,600	
6	004028102	FP-25 ボンプケース	1	POM	550	
7	004031602	FP-25 吸入パイプパッキン	2	NBR	100	N
8	004805403	FP-25 吸入パイプ組	1		2,450	No.9,10
9	004028003	FP-25 吸入パイプ A	1	PVC	1,550	
10	004027901	FP-25 吸入パイプ B	1	SUS	900	
11	022021001	EP-20 コードグロメット	1	NBR	100	N
12	004029102	FP-25 SP 本体	1	POM	550	
13	004034701	FP-25 新型ドラム襯	1	POM	450	
14	004034801	FP-25 新型ドラムナット	1	POM	200	
15	718505035	十字穴付スクリュー	4	4×12-2 種 SUS	100	N
16	004806301	FP-2512 電源器組	1		11,850	No.17 ~ 41
17	718505037	十字穴付スクリュー	4	4×16 2 種 SUS	100	N
18	004032101	FP-25 スパーサー	4	POM	100	N
19	004029401	FP-25 電源器ベース	1	PA	1,300	
20	004036001	FP-2512 絶縁端子	1	Φ4	100	N
21	004036201	FP-2512 スイッチコード	1		100	N
22	052064801	KP-10N 発光ダイオード	1		100	N
23	941900080	結束バンド	1	AB-80	100	N
24	022090701	結束バンド	1	4×120	100	N
25	004806201	FP-2512 クリップ組	1		750	
26	004036401	FP-2512 コードラベル	1		100	N
27	004035901	FP-2512 電源コード	1	4m	400	
28	004806401	FP-2512 電源コード組	1	4m	1,350	No.25 ~ 27
29	004035101	FP-2512 注意ラベル	1		100	N
30	004029501	FP-25 電源器カバー	1	PA	1,650	

□単価記入なき部品の販売は行っていません。 □単価は予告なく変更することがあります。 □表示価格に消費税は含まれておりません。 □送料は別途料金がかかります。



*使用個数は1台に使用している個数です。入り数ではありません
 *表示価格は部品一個あたりの税抜き小売価格です

型式名 FP-2512-AAA-0 (004035002)

No.	部品コード	部品名	使用個数	規格・材質	単価	備考
31	004029601	FP-25 防水カバー	1	PP	200	
32	004036501	FP-2512 DC-12V ラベル	1		100	N
33	718505035	十字穴付ツピングネジ	2	4×12-2 種 SUS	100	N
34	004035201	FP-2512 銘板ラベル	1		100	N
35	004034601	FP-25 スイッチラベル	1		100	N
36	004805001	FP-25 ヒューズ組	1	4A	850	No.37 含 N
37	004032901	4A ヒューズ	1		350	N
38	045142001	KK スイッチゴム	1	NBR	200	N
39	045140501	KK トグルスイッチ	1		650	N
40	004031801	FP-25 電源器クッションゴム	1	NBR	600	N
41	004032303	FP-25 DC コード (電源器側)	1	PE	100	
42	022060701	絶縁端子	2	EC-1-1	100	N
43	004028401	FP-25 ホースバンド	2	SUS	300	N
44	004033201	FP-25 ホースバンド補助板	2		100	N
45	004033701	FP-25 ゴムチューブ	2		100	N
46	004029702	FP-25 吐出ホース (1.5M)	1		650	
47	004805302	FP-25 ノズル本体組	1		-	No.48 ~ 58
48	004030202	FP-25 ノズルパッキン	1	NBR	100	N
49	889855005	Oリング	2	P5NBR	100	N
50	004030101	FP-25 ノズルバー	1	POM	-	
51	888705005	E 形止メ輪	1	5SUS	100	N
52	004030601	FP-25 ノズル弁押さえ	1	POM	100	N
53	853228137	FP-25 小形丸リベット	1	7mm φ 3X22	-	
54	004030701	FP-25 ノズルフック	1	SUS	100	N
55	004030001	FP-25 ノズル本体	1	POM	-	
56	004030401	FP-25 ノズルスプリング	1	SUS	250	N
57	004030301	FP-25 ノズル弁	1	POM	100	
58	004029901	FP-25 ノズル給油口	1	POM	300	
59	004808601	FP-25 ノズル本体カバー	1		-	50, 53, 55
	004035001	FP-2512 取扱説明書	1		350	N

□単価記入なき部品の販売は行っておりません。 □単価は予告なく変更することがあります。 □表示価格に消費税は含まれておりません。 □送料は別途料金がかかります。