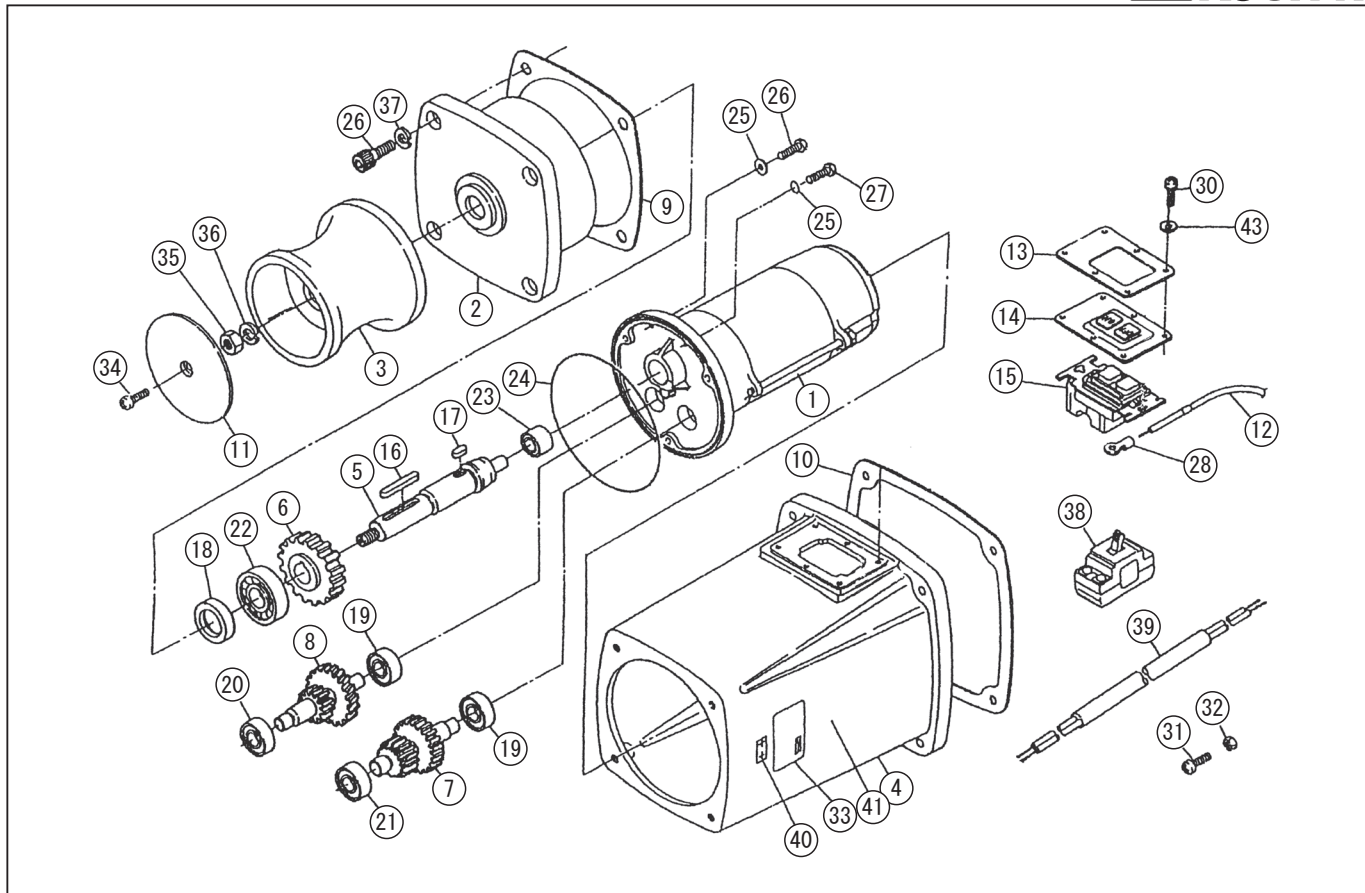


型式名 RES-2012H-AAA-0 (027856605)

*表示価格は部品一個あたりの単価です

No.	部品コード	部品名	使用個数	規格・材質	単価	備考
1	027801901	RED-2012H モートルミ	1		29,400	
2	027066304	RED-2012H 横型ギヤカバー	1	ADC 7ロジン処理	27,400	
3	027027604	RED-2012H-1 ロール	1	ADC	8,800	
4	027027801	RES-2012H-O 立型本体	1	AC	64,900	
5	027021504	RED-2012 200- ローション	1	SUS	8,250	
6	027026402	RED-2012H M2 ギヤ	1	S45C	6,500	
7	027026301	RED-2012H ギヤ軸	1	M2×1.5S45C	10,000	
8	027026201	RED-2012H ギヤ軸	1	M1.5×0.8S45C	9,000	
9	027039004	RED-2012H 横型ギヤカバーパッキン	1	バルカー #6500	1,000	N
10	027039101	RES-2012H-O 立型本体パッキン	1	CR	1,600	N
11	027066703	RED-2012H-O ロールカバー	1	PBT	450	
12	027039801	RE スイッチコート	2		550	
13	027114801	RE スイッチカバープレート (6 穴)	1	SUST=2.0 外付用	750	N
14	027114701	RE スイッチカバー (外付)	1	EPDM 白	750	N
15	027087201	RE スイッチ	1	BEH-215293	3,550	
16	884205076	平行ギヤ	1	7×7×50	850	N
17	027049201	REL 平行ギヤ	1	7×7×14 S45C 両丸	200	N
18	893155083	オイルシール	1	VC22386NBR	600	N
19	027122601	ベアリング (深溝玉軸受)	2	6200ZZ	800	912706010 互換性有 N
20	027122401	ベアリング (深溝玉軸受)	1	6300ZZ	1050	913706010 互換性有 N
21	027122701	ベアリング (深溝玉軸受)	1	6202ZZ	950	912706012 互換性有 N
22	912706015	ベアリング (深溝玉軸受)	1	62/22ZZ	2200	N
23	927600008	ニトールベアリング	1	TAF1122416	4000	N
24	890155135	O リング	1	S135NBR	300	N
25	854255008	シールワッシャー	5	φ8	100	N
26	734505064	六角穴付ネジ	7	M8×20SUS	100	N
27	703305125	十字穴付ナット小径平先	2	M8×10SUS	100	N
28	944600102	圧着端子	8	BT5.5-SS4	100	N
30	754905002	十字穴付六角ネジ	6	M4×10	100	N
31	703319074	十字穴付ナット小径平先	2	M4×8SWRM	100	N

□単価記入なき部品の販売は行っておりません。 □単価は予告なく変更することがあります。 □表示価格に消費税は含まれておりません。 □送料は別途料金がかかります。



型式名 RES-2012H-AAA-0 (027856605)

*表示価格は部品一個あたりの単価です

No.	部品コード	部 品 名	使用個数	規 格 ・ 材 質	単 価	備 考
32	827419004	六角ナット	2	M4 SWRM	100	N
33	027039301	RES-2012H 銘板	1	チタンフィルム	150	N
34	703305107	十字穴付ナット小径平先	1	M5×35SUS	100	N
35	827405012	六角ナット	1	M12 SUS	100	N
36	844405012	ナット座金	1	φ12SUS	250	N
37	843805008	ナット座金	4	φ8SUS	100	N
38	027095101	RED-2012H サキットプロテクター	1	BAC10-230-5D30A	6250	CP-C 型
39	027014502	MR-4024 コード	1	VCT10m	13750	
40	030001101	AP-1212 電圧銘板 12V	1	チタンフィルム	100	N
41	027096101	RED 警告パネル	1	チタンフィルム T0.05+LC	200	N
43	854305004	シールワッシャー	6	φ4 小形 SUS	250	N
	014057701	FS 用ブラシキャップ	2		1550	N
	014042401	FS-2012S カーボンブラシ	2	サイズ 7×11×21	1850	N
	014057501	FS 用ブラシホルダー	2		2300	N
	027107001	RED-2012H マニュアル	1		16500	

□単価記入なき部品の販売は行っていません。 □単価は予告なく変更することがあります。 □表示価格に消費税は含まれておりません。 □送料は別途料金がかかります。