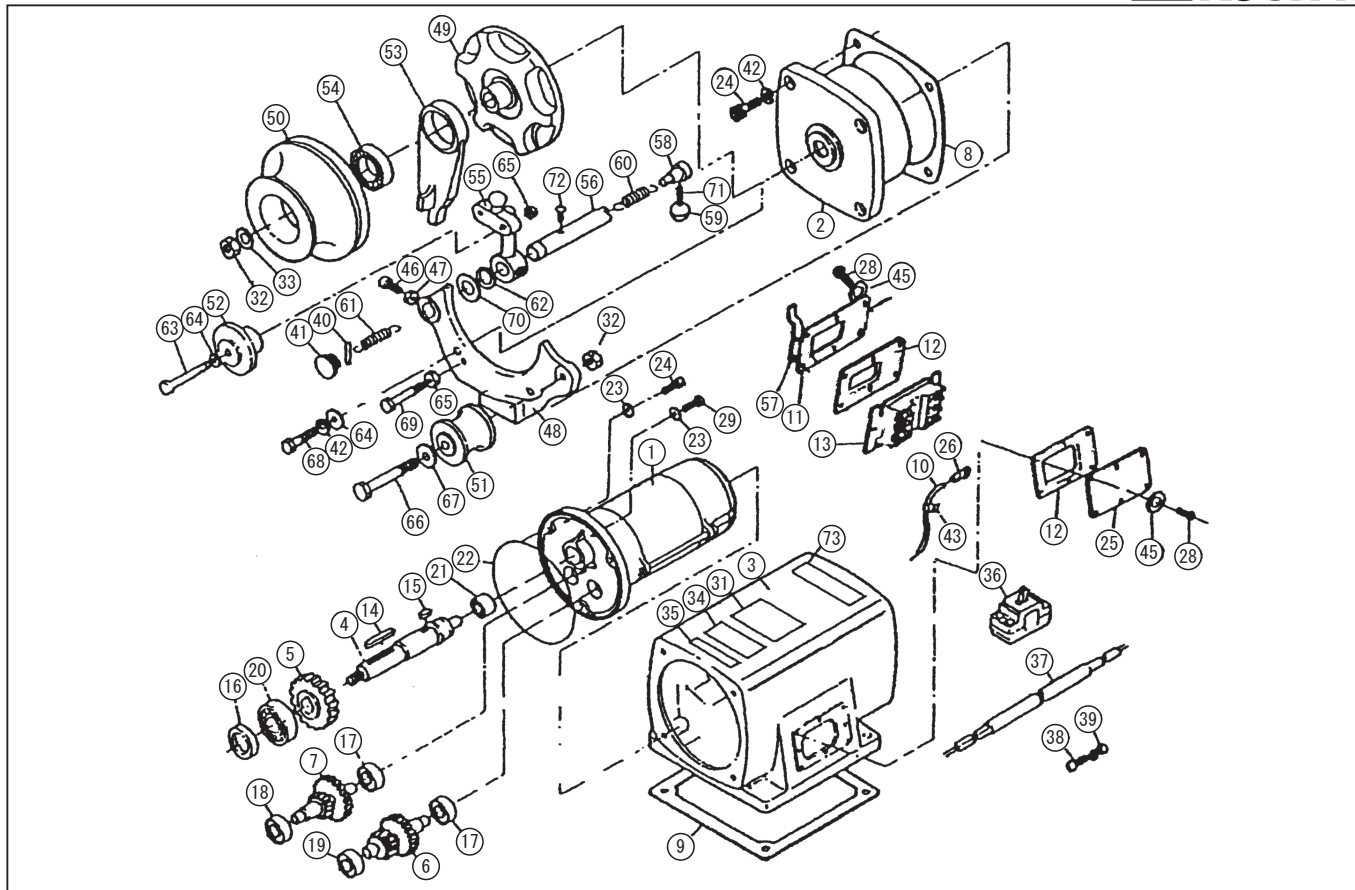


型式名 RED-2012HOR-2 (027864519)

*表示価格は部品一個あたりの単価です

No.	部品コード	部品名	使用個数	規格・材質	単価	備考
1	027801901	RED-2012H モーター	1		29,400	
2	027066304	RED-2012H 横型キーカバー	1	ADC 7ロジック処理	27,400	
3	027071504	RED-2012H 横型本体	1	ADC 7ロジック処理	23,100	
4	027021503	RED-2012 200-ローシャフト	1	SUS	8,250	
5	027026402	RED-2012H M2 キー	1	S45C	6,500	
6	027026301	RED-2012H キー軸	1	M2×1.5S45C	11,000	
7	027026201	RED-2012H キー軸	1	M1.5×0.8S45C	9,900	
8	027039004	RED-2012H 横型キーカバーパッキン	1	耐油石綿	1,000	N
9	027025301	RED-2012 200 横型本体パッキン	1	CR	1,600	N
10	027115401	RELN5.5 ステ 300m/m コット	2		650	N
11	027114801	RE スイッチカバープレート (6 穴)	1	SUST=2.0 外付用	750	N
12	027114701	RE スイッチカバー (外付)	2	EPDM 白	750	N
13	027087201	RE スイッチ	1	BEH-215293	3,550	
14	884205076	平行キー	1	7×7×50	850	N
15	027049201	REL 平行キー	1	7×7×14 S45C 両丸	200	N
16	893155083	オイルシール	1	VC22386NBR	600	N
17	027122601	ベアリング (深溝玉軸受)	2	6200ZZ	800	N
18	027122401	ベアリング (深溝玉軸受)	1	6300ZZ	1,050	N
19	027122701	ベアリング (深溝玉軸受)	1	6202ZZ	950	N
20	912706015	ベアリング (深溝玉軸受)	1	62/22ZZ	2,200	N
21	927600008	ニードルベアリング	1	TAF1122416	4,000	N
22	890155135	Oリング	1	S135NBR	300	N
23	854255008	シールワッシャー	5	φ8	100	N
24	734505064	六角穴付ボルト	7	M8×20SUS	100	N
25	027098402	RED-2012H スイッチカバー	1	SUS T=2.0	550	
26	944600102	圧着端子	8	BT5.5-SS4	100	N
28	754905002	十字穴付六角ボルト	12	M4×10	100	N
29	703305125	十字穴付ナット 小径 平先	2	M8×10SUS	100	N
31	011210602	SE 社銘板 No.6	1	合成紙	-	
32	827405012	六角ナット	2	M12 SUS	100	N

□単価記入なき部品の販売は行っていません。 □単価は予告なく変更することがあります。 □表示価格に消費税は含まれておりません。 □送料は別途料金がかかります。

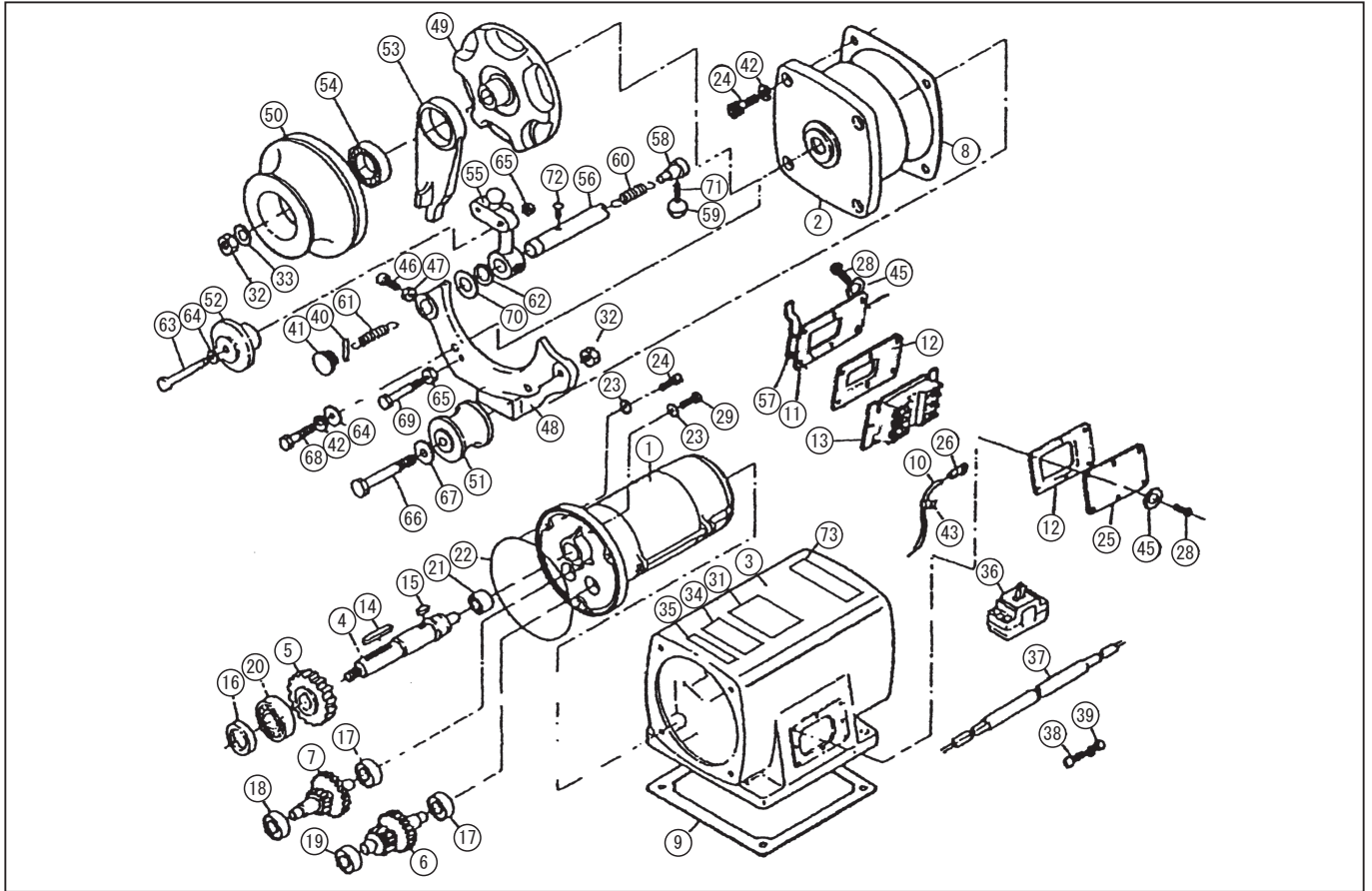


型式名 RED-2012HOR-2 (027864519)

*表示価格は部品一個あたりの単価です

No.	部品コード	部 品 名	使用個数	規 格 ・ 材 質	単 価	備 考
33	844405012	ワハ [®] ね座金	1	φ 12SUS	250	N
34	027079202	RED-2012HOR-2 銘板	1	テフロンフィルム	-	
35	030001101	AP-1212 電圧銘板 12V	1	テフロンフィルム	100	N
36	027095101	RED-2012H サニット [®] モーター	1	BAC10-230-5D30A	6,250	CP-C 型
37	027014502	MR-4024 コード	1	VCT10m	13,750	
38	707819036	ハ [®] ね座金組込十字穴付ハ [®] 小ネジ	2	M4×8SWRM	100	N
39	827419004	六角ナット	2	M4 SWRM	100	N
40	848605058	平行ピン	1	φ 3×25 SUS	-	
41	027078601	RED-2012HOR キャップ	1		-	
42	843805008	ハ [®] ね座金	4	φ 8SUS	100	N
43	027084401	結束ビニールテープ	1	0.2mm×19mm×30mm	-	
45	854305004	シールワッシャ	14	φ 4 小形 SUS	250	N
46	735705102	六角ネジ並目中平先	1	M6×20SUS	-	
47	827405006	六角ナット	1	M6 SUS	100	N
48	027077201	RED-2012HOR-1 アーム	1		-	
49	027077301	RED-2012HOR-1 ローラー A	1		-	
50	027077401	RED-2012HOR-1 ローラー B	1		-	
51	027077501	RED-2012HOR-1 サブローラー	1		-	
52	027077601	RED-2012HOR-1 ガイドローラー	1		-	
53	027077701	RED-2012HOR-1 ロープガイド	1		-	
54	027077801	RED-2012HOR-1 深溝玉軸受	1	NSK6006VV	-	
55	027077901	RED-2012HOR-1 スイッチカバー	1		-	
56	027078002	RED-2012HOR-1 スイッチカバー軸	1		-	
57	027078101	RED-2012HOR-1 スイッチカバー軸押さえ	1		-	
58	027078201	RED-2012HOR-1 スプリング押さえ	1		-	
59	027078301	赤玉	1		-	
60	027078401	φ 1.2 スプリング	1		-	
61	027078501	φ 1.5 スプリング	1		-	
62	888305018	C 形止メ輪	1	軸用 18SUS	150	N
63	735705162	六角ネジ並目中平先	1	M8×70SUS	200	N

□単価記入なき部品の販売は行っておりません。 □単価は予告なく変更することがあります。 □表示価格に消費税は含まれておりません。 □送料は別途料金がかかります。



型式名 RED-2012HOR-2 (027864519)

*表示価格は部品一個あたりの単価です

No.	部品コード	部品名	使用個数	規格・材質	単価	備考
64	846205008	平座金	3	φ 8SUS	100	N
65	827405008	六角ナット	2	M8 SUS	100	N
66	735705211	六角ネジ並目中平先	1	M12×85SUS	-	
67	846205012	平座金	1	φ 12SUS	100	N
68	735705156	六角ネジ並目中平先	2	M8×40SUS	100	N
69	735705159	六角ネジ並目中平先	1	M8×55SUS	-	
70	846205018	平座金	1	φ 18SUS	-	
71	733405028	植込ネジ並目 2種並目	1	M6×8-12SUS	-	
72	703305078	十字穴付ナット 小ネジ 平先	1	M4×16SUS	100	N
73	027096101	RED 警告パネル	1	アクリル T0.05+LC	200	N
	014057701	FS 用ブラシキャップ	2		1,550	N
	014042401	FS-2012S カボンブラシ	2	サイズ 7×11×21	1,850	N
	014057501	FS 用ブラシホルダー	2		2,300	N
	027107001	RED-2012H マニュアル	1		16,500	
	027079007	RED-2012HOR 取扱説明書	1		-	

□単価記入なき部品の販売は行っていません。 □単価は予告なく変更することがあります。 □表示価格に消費税は含まれておりません。 □送料は別途料金がかかります。