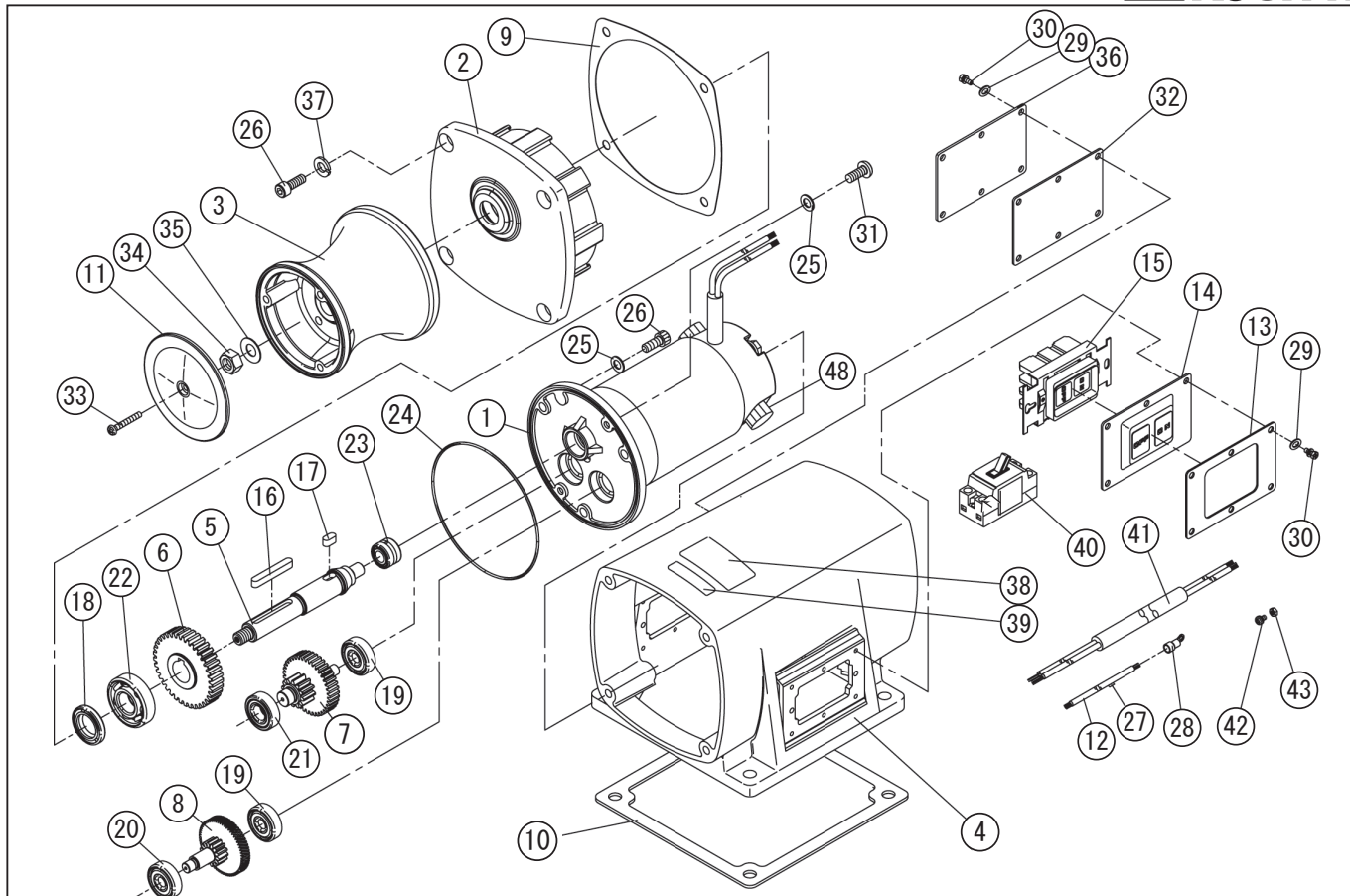


型式名 RED-2012H-1 (027856530)

\*使用個数は1台に使用している個数です。入り数ではありません  
 \*表示価格は部品一個あたりの税抜き単価です

No.	部品コード	部品名	使用個数	規格・材質	単価	備考
1	027801901	RED-2012H モートルミ	1		29,400	
2	027066305	RED-2012H 横型ギヤカバー	1	ADC 70ジソ処理	27,400	
3	027027604	RED-2012H-1 ロール	1	ADC	8,800	
4	027071504	RED-2012H 横型本体	1	ADC 70ジソ処理	23,100	
5	027021504	RED-2012 200-ローシャフト	1	SUS	8,250	
6	027026402	RED-2012H M2 ギヤ	1	S45C	6,500	
7	027026301	RED-2012H ギヤ軸	1	M2×1.5S45C	11,000	
8	027026201	RED-2012H ギヤ軸	1	M1.5×0.8S45C	9,900	
9	027039004	RED-2012H 横型ギヤカバーパッキン	1	ノアス使用	1,000	N
10	027025301	RED-2012 200 横型本体パッキン	1	CR	1,600	N
11	027066703	RED-2012H-0 ローラカバー	1	PBT	450	
12	027115401	RELN5.5 スケ 250m/m コード	2		650	N
13	027114801	RE スイッチカバープレート (6 穴)	1	SUST=2.0 外付用	750	N
14	027114701	RE スイッチカバー (外付)	1	EPDM 白	750	N
15	027087201	RE スイッチ	1	BEH-215293	3,550	
16	884205076	平行ギヤ	1	7×7×50	850	N
17	027049201	REL 平行ギヤ	1	7×7×14 S45C 両丸	200	N
18	893155083	オイルシール	1	VC22386NBR	600	N
19	027122601	ベアリング (深ミジ玉軸受)	2	6200ZZ	800	912706010 互換性有 N
20	027122401	ベアリング (深ミジ玉軸受)	1	6300ZZ	1,050	912706010 互換性有 N
21	027122701	ベアリング (深ミジ玉軸受)	1	6202ZZ	950	912706012 互換性有 N
22	912706015	ベアリング (深ミジ玉軸受)	1	62/22ZZ	2,200	N
23	927600008	ニードルベアリング	1	TAF1122416	4,000	N
24	890155135	O リング	1	S135NBR	300	N
25	854255008	シールワッシャ	5	φ8	100	N
26	734505064	六角穴付ボルト	7	M8×20SUS	100	N
27	027084401	結束ビニールテープ	1	0.2mm×19mm×30mm	100	N
28	944600102	圧着端子	8	BT5.5-SS4	100	N
29	854305004	シールワッシャ	12	φ4 小形 SUS	250	N
30	754905002	十字穴付六角ボルト	12	M4×10	100	N

□単価記入なき部品の販売は行っていません。 □単価は予告なく変更することがあります。 □表示価格に消費税は含まれておりません。 □送料は別途料金がかかります。



型式名 RED-2012H-1 (027856530)

\*使用個数は1台に使用している個数です。入り数ではありません  
 \*表示価格は部品一個あたりの税抜き単価です

No.	部品コード	部品名	使用個数	規格・材質	単価	備考
31	703305125	十字穴付ハ <sup>ハ</sup> 小ネジ <sup>平先</sup>	2	M8×10SUS	100	N
32	027114901	RE スイッチプレートパッキン	1	EPDM 黒 T=1.0	350	N
33	703305106	十字穴付ハ <sup>ハ</sup> 小ネジ <sup>平先</sup>	1	M5×30SUS	100	N
34	827405012	六角ナット	1	M12 SUS	100	N
35	844405012	ワ <sup>ハ</sup> ネ座金	1	φ12SUS	250	N
36	027098402	RED-2012H スイッチカバー	1	SUS T=2.0	550	N
37	843805008	ワ <sup>ハ</sup> ネ座金	4	φ8SUS	100	N
38	027039202	RED-2012H-1 銘板	1	チタンフィルム	150	N
39	030001101	AP-1212 電圧銘板 12V	1	チタンフィルム	100	N
40	027095101	RED-2012H サーマットロケター	1	BAC10-230-5D30A	6,250	CP-C 型
41	027014502	MR-4024 コード	1	VCT10m	13,750	
42	707819036	ワ <sup>ハ</sup> ネ座金組込十字穴付ハ <sup>ハ</sup> 小ネジ <sup>平先</sup>	2	M4×8SWRM	100	N
43	827419004	六角ナット	2	M4 SWRM	100	N
48	014057701	FS 用ブラシキャップ	2		1,550	N
	027107001	RED-2012H アタッチア	1		16,500	
	014042401	FS-2012S カーボンブラシ	2	サイズ 7×11×21	1,850	N
	014057501	FS 用ブラシホルダー	2		2,300	N
	027021614	RED 取扱説明書	1	250W 追加	450	N

□単価記入なき部品の販売は行っていません。 □単価は予告なく変更することがあります。 □表示価格に消費税は含まれておりません。 □送料は別途料金がかかります。