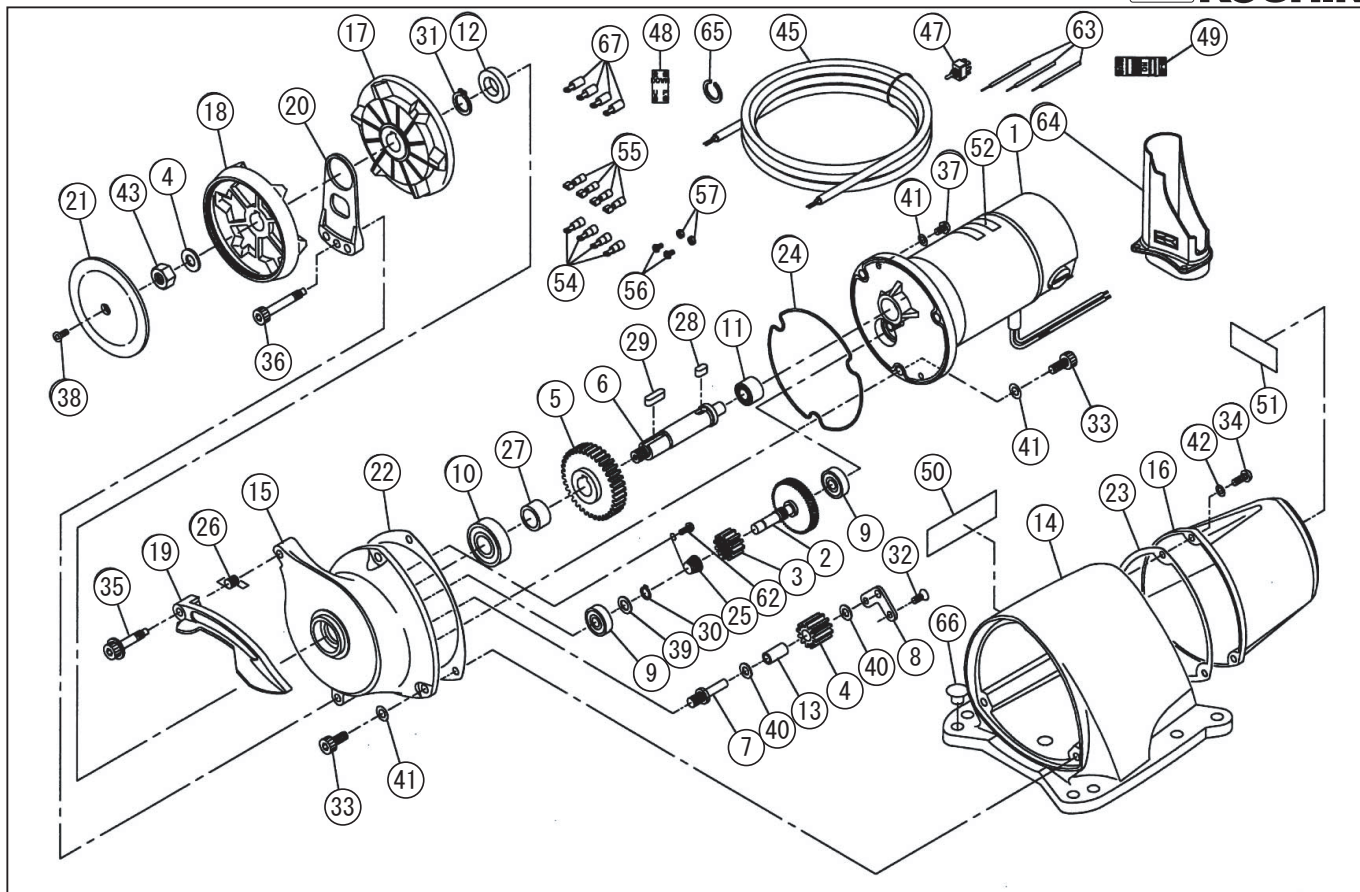


*使用個数は1台に使用している個数です。入り数ではありません
 *表示価格は部品一個あたりの税抜き小売価格です

型式名 RA-2012H-AAA-0 (027875303)

No.	部品コード	部品名	使用個数	規格・材質	単価	備考
1	027810101	RA2012H モーター	1	塗装色白	-	
2	027115801	RA M0.8-60 キヤ軸	1		-	
3	027115901	RA M2-12 ムフギヤ	1		-	
4	027116001	RA M2-12 ロックギヤ	1		-	
5	027116101	RA M2-37 キヤ	1		-	
6	027116201	RA ローラシャフト	1	SU	-	
7	027116301	RA ロックシャフト	1	S45C	-	
8	027116401	RA ロックシャフトブリッジ	1	SPHC	-	
9	027122601	ベアリング (深ミジ玉軸受)	2	6200ZZ	800	N
10	912506014	ベアリング (深ミジ玉軸受)	1	6204-2NSE	1,550	N
11	927600008	ニードルベアリング	1	TAF1122416	4,000	N
12	893755092	オイルシール	1	TC20×35×8	-	
13	027116501	RA ワンウェイクラッチ	1	INAHFLO822	-	
14	027119302	RA 横型本体	1	ADC	-	
15	027119401	RA キヤカバー	1	ADC	-	
16	027116801	RA モーターカバー	1	PBT	-	
17	027116902	RA ロール A	1	SCS	-	
18	027117002	RA ロール B	1	SCS	-	
19	027117202	RA アーム	1	SCS	-	
20	027117302	RA ストリッパ	1	SCS	-	
21	027117101	RA ロールカバー	1	PBT	-	
22	027117401	RA キヤカバーパッキン	1	NBRT=1.5	-	
23	027117502	RA モーターカバーパッキン	1	NBRT=3	-	
24	027117601	RA アダプター Oリング	1	NBR	700	N
25	027118501	RA キヤスプリング	1	SWP	1,550	N
26	027118602	RA アームスプリング	1	SUS	-	
27	027118701	RA シャフトスパーサー	1	SPG20AL15	-	
28	027049201	REL 平行キ	1	7×7×14 S45C 両丸	200	N
29	884205070	平行キ	1	7×7×25SUS	-	
30	888327010	C 形止輪	1	軸用 10SK	100	N

□単価記入なき部品の販売は行っていません。 □単価は予告なく変更することがあります。 □表示価格に消費税は含まれておりません。 □送料は別途料金がかかります。

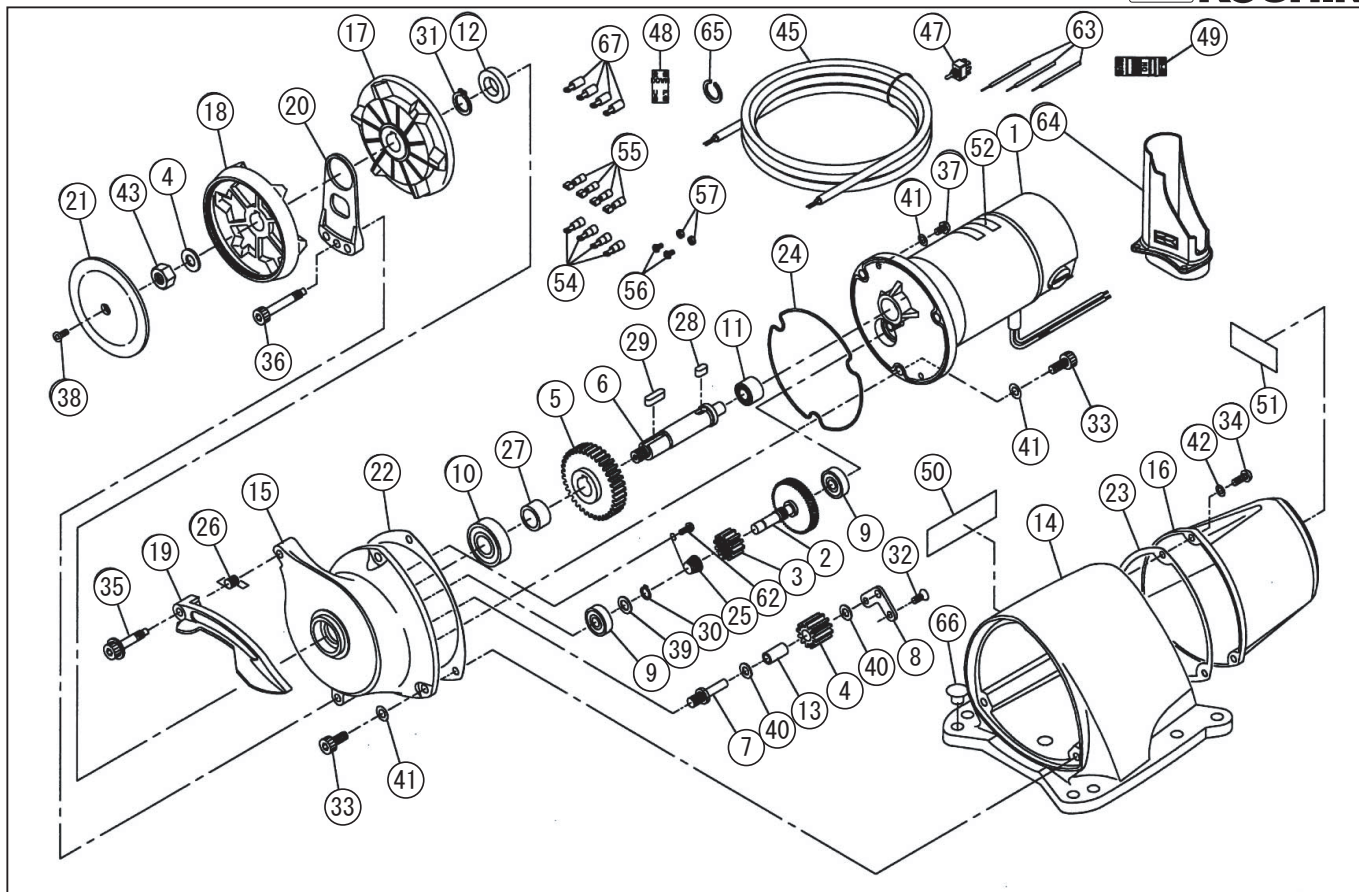


型式名 RA-2012H-AAA-0 (027875303)

*使用個数は1台に使用している個数です。入り数ではありません
 *表示価格は部品一個あたりの税抜き小売価格です

No.	部品コード	部 品 名	使用個数	規 格 ・ 材 質	単 価	備 考
31	888305019	C形止メ輪	1	軸用 19SUS	100	N
32	734432043	六角穴付皿ネジ	2	M6×10SCM	-	
33	734505064	六角穴付ネジ	6	M8×20SUS	100	N
34	703305150	十字穴付ナメ小ネジ平先	3	M6×18SUS	-	
35	027118001	RA 六角穴付フランジネジ	1	M8×40SUS 首下 18mm	600	N
36	027118101	RA 六角穴付ネジ	1	M8×60SUS 首下 40mm	-	
37	703305125	十字穴付ナメ小ネジ平先	2	M8×10SUS	-	
38	703305101	十字穴付ナメ小ネジ平先	1	M5×12SUS	100	N
39	027118201	RA 平ワッシャ φ10	1	10.5×18×1.0 ヌメト	100	N
40	027118301	RA 平ワッシャ φ8	3	8.5×16×1.0SUS	100	N
41	854205008	シールワッシャ	8	W8SUS	300	N
42	854205006	シールワッシャ	3	W6SUS	250	N
43	827405012	六角ナット	1	M12 SUS	100	N
45	027119601	RA 電源コード	1	VCT8m	-	8.OSQ×2
47	027118801	RA トグルスイッチ	1	ATS05	-	
48	027119701	RA UP-DOWN ラベル	1		-	
49	027095101	RED-2012H サークットブレーカー	1	BAC10-230-5D30A	6,250	CP-C 型
50	027118902	RA-2012H 銘板ラベル	1		-	
51	011417902	SE 社銘板 No.8	1	テフロンフィルム	100	N
52	030001101	AP-1212 電圧銘板 12V	1	テフロンフィルム	100	N
54	944600102	圧着端子	8	BT5.5-SS4	100	N
55	027119201	RA タコ端子	6	TMDN630855-FA	-	
56	707819036	メネ座金組込十字穴付ナメ小ネジ	6	M4×8SWRM	100	N
57	827419004	六角ナット	6	M4 SWRM	100	N
62	703319064	十字穴付ナメ小ネジ平先	1	M6×10SWRM	100	N
63	027120401	RA スイッチコード LN5.5 長さ 83mm	3		-	
64	027119901	RA ロブガイ	1	SCS	-	
65	027120002	RA ロールワッシャ t=1.0	3	SUS	-	
66	027120201	RA 取付穴キャップ	4	シリコン	-	
67	944300062	圧着端子	8	R8-4S	-	

□単価記入なき部品の販売は行っていません。 □単価は予告なく変更することがあります。 □表示価格に消費税は含まれておりません。 □送料は別途料金がかかります。



型式名 RA-2012H-AAA-0 (027875303)

*使用個数は1台に使用している個数です。入り数ではありません
 *表示価格は部品一個あたりの税抜き小売価格です

No.	部品コード	部品名	使用個数	規格・材質	単価	備考
	027107001	RED-2012H アタッチ	2		16,500	
	014042401	FS-2012S カーボンブラシ	2	サイズ 7×11×21	1,850	N
	014057501	FS 用ブラシホルダー	2		2,300	N
	014057701	FS 用ブラシキャップ	2		1,550	N
	027045901	MR グリス	1	マルバ®-パース OR グイマックス EP1	-	使用量：700g
	844405012	サブネ座金	1	φ12SUS	250	N
	027119802	RA 取扱説明書	1		-	