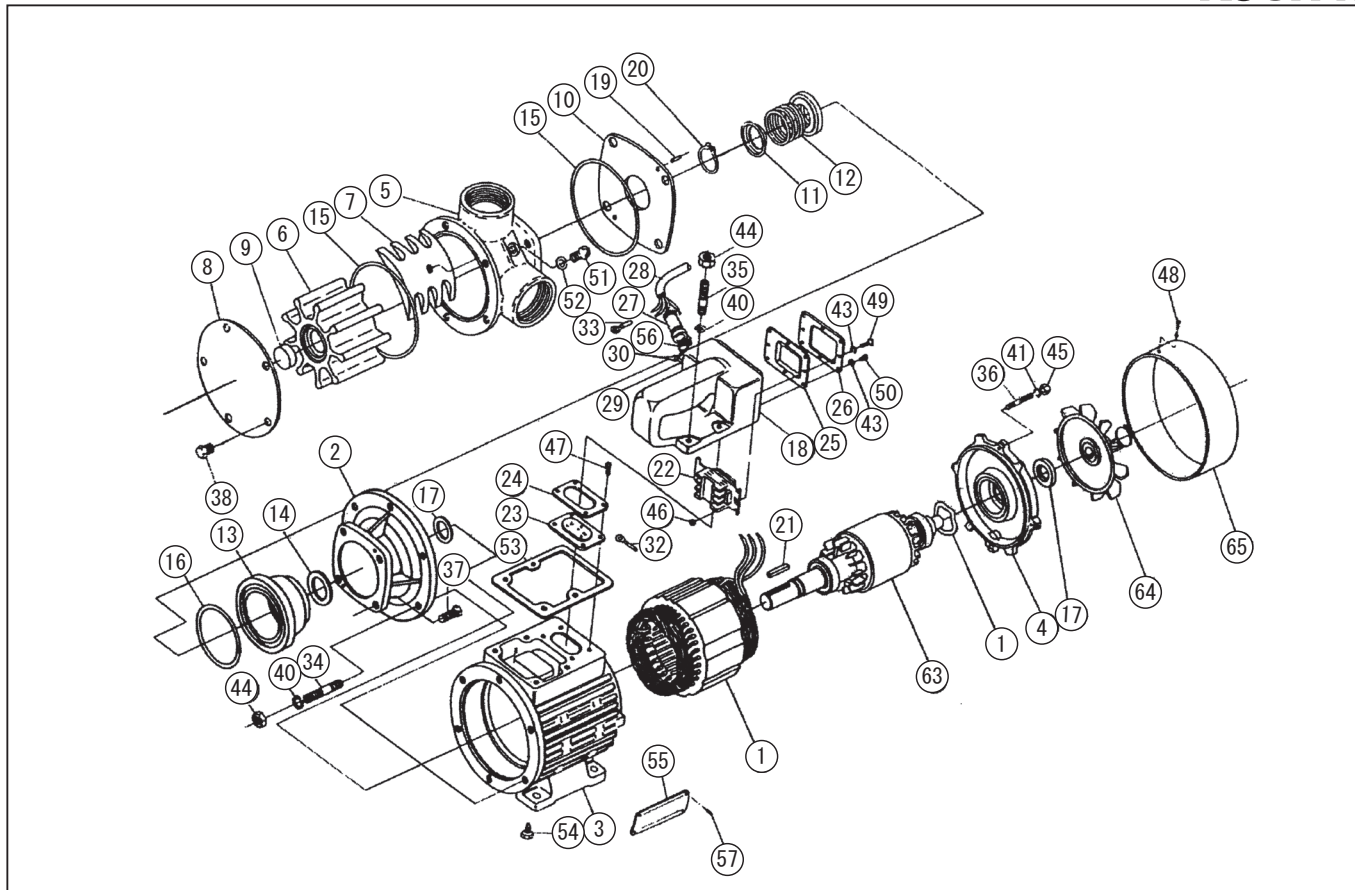


型式名 MF-50M-AAA-1 (009859016)

*使用個数は1台に使用している個数です。入り数ではありません
 *表示価格は部品一個あたりの税抜き小売価格です

No.	部品コード	部品名	使用個数	規格・材質	単価	備考
1	009023703	MF-50M モートル	1	ZU-1K-4P.3.7kw	-	
2	009025702	MF-50M アダプター	1	AC	-	
3	009025602	MF-50M モーターハウジング	1	AC	-	
4	009025804	MF-50M インテグレーションプレート	1	AC	-	
5	009022302	MF-50 ケーシング	1	BC	-	
6	0098688	MF-50KR インペラ	1	海水用	18,700	製品扱い(4971770-091887)
7	009010401	MF-50 スリーブ	1	BC	-	51,52 含む
8	009022501	MF-50 フロントカバー	1	SUS	4,050	
9	009009301	MF-50 ラバーシール	1	NBR	350	N
10	009022601	MF-50 ウェアプレート	1	SUS	2,400	
11	009022901	MF-50 トメガネ	1	BC	2,000	N
12	009064001	メカニカルシール	1	EA-560φ30カーボンセラミック	11,550	
13	009029001	MF-50M シールハウジング	1	BC	-	
14	009023501	MF-50 水切ゴム	1	NBR	-	
15	890155115	Oリング	2	S115NBR	300	N
16	889955080	Oリング	1	G80NBR	200	N
17	893155130	オイルシール	2	VC30,45,6NBR	450	N
18	009067805	MF-40M ハンドルボックス	1	AC	22,350	
19	848605076	平行ピン	2	φ5×14 A形 SUS	150	N
20	888305030	C形止メ輪	1	軸用 30SUS	400	N
21	884005078	平行キー	1	7×7×63 角形	700	N
22	009067701	MF-40M スイッチ	1	BEH3-15-2.3P	4,500	
23	009028801	MF-50M コットラバー	1	NBR	-	
24	009005001	MF-40M コットラバープレート	1	SCP	-	
25	027087002	MF-RE スイッチラバー(新)	1	シリコンゴム(透明)	750	N
26	027087102	MF-RE スイッチラバープレート(新)	1	SUS T=2.0	550	N
27	009026501	MF-50M コット引出ゴム	1	CR	-	
28	009028301	MF-50M 電源コード	1	VCT2SQ4C	-	
29	009045701	MF-50M 電線コード	3	2Sq×150mm	-	
30	944500008	絶縁被覆付閉端接続子	3	CE-8	100	N

□単価記入なき部品の販売は行っておりません。 □単価は予告なく変更することがあります。 □表示価格に消費税は含まれておりません。 □送料は別途料金がかかります。

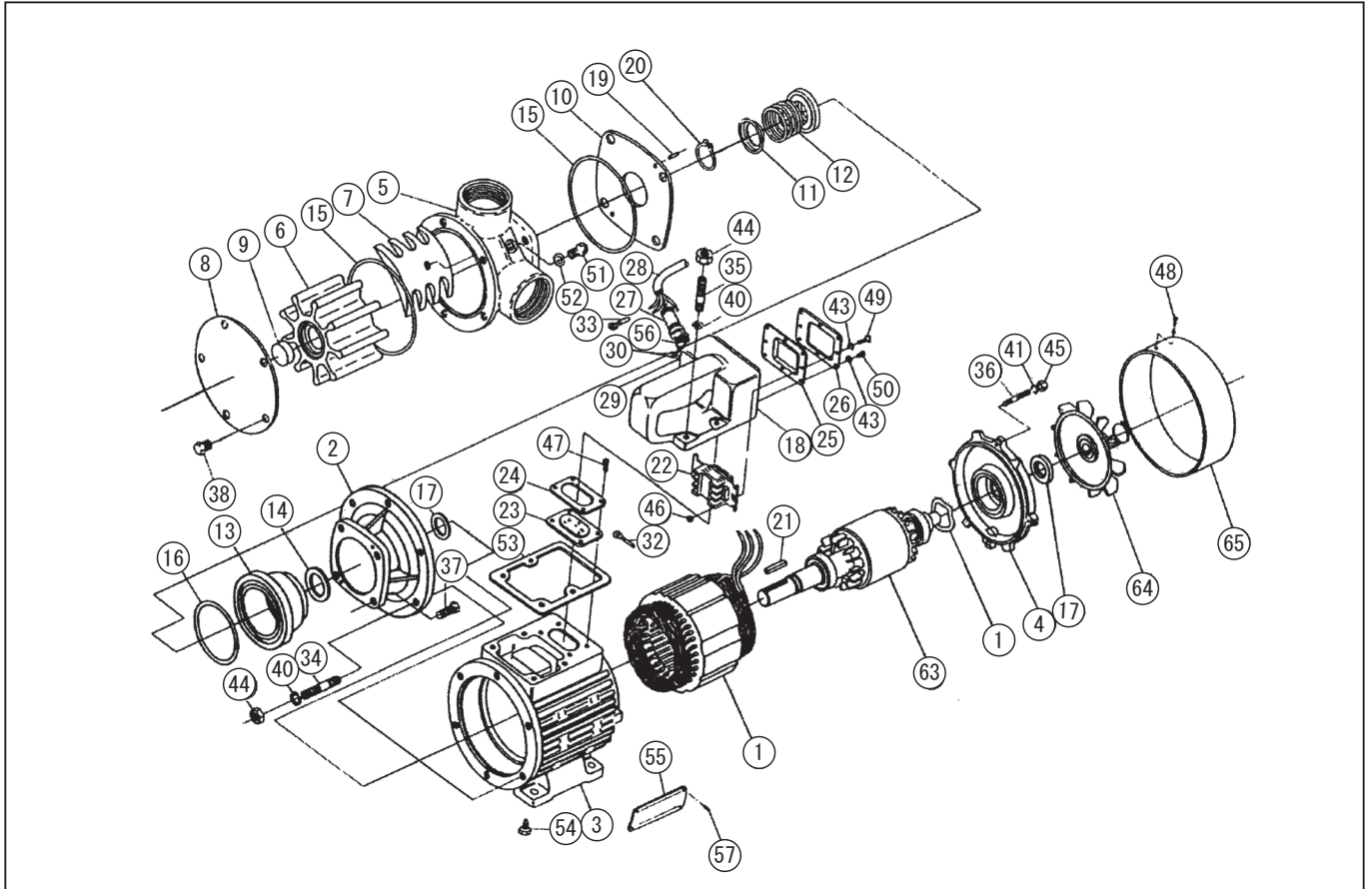


型式名 MF-50M-AAA-1 (009859016)

*使用個数は1台に使用している個数です。入り数ではありません
 *表示価格は部品一個あたりの税抜き小売価格です

No.	部品コード	部品名	使用個数	規格・材質	単価	備考
32	009044101	圧着端子	6	ニチ TMEV2-4	-	
33	009044202	圧着端子	1	Y型 FV2-6A	-	
34	009021001	MF-40M 植込ボルト	6	M8×22 SUS	350	N
35	009021101	MF-40M 植込ボルト	4	M8×28 SUS	-	
36	009021201	MF-40M 植込ボルト	4	M6×20 SUS	-	
37	743105063	トリム形ハネ座金組込六角ボルト	4	M10×30SUS	-	
38	743105030	トリム形ハネ座金組込六角ボルト	5	M6×16 SUS	100	N
40	843805008	ハネ座金	10	φ8SUS	100	N
41	843805006	ハネ座金	4	φ6SUS	100	N
43	854305004	シールワッパ	8	φ4 小形 SUS	250	N
44	827405008	六角ナット	10	M8 SUS	100	N
45	827405006	六角ナット	4	M6 SUS	100	N
46	827405004	六角ナット	2	M4 SUS	100	N
47	707805045	ハネ座金組込十字穴付ハネ小径	4	M5×10SUS	100	N
48	707805073	ハネ座金組込十字穴付ハネ小径	4	M5×8SUS	100	N
49	703305079	十字穴付ハネ小径平先	2	M4×20SUS	-	
50	754905002	十字穴付六角ボルト	6	M4×10	100	N
51	734505060	六角穴付ボルト	1	M8×12SUS	150	N
52	854255008	シールワッパ	1	φ8	100	N
53	009005101	MF-40M ハンドルバッキン	1	スリシート	300	N
54	009006101	MF-40M ステータロックネジ	1	M8×18SUS	-	
55	009058701	MF-50M 銘板	1	SUS	-	
56	940119012	ホスバンド SM型	1	φ12	100	N
57	854505006	ハネカ鉋	4	NG2×3SUS	100	N
63	009078201	MF-50M アタッチア	1		-	
64	009078401	MF-50M ファン	1		-	
65	009079001	MF-50M ファンカバー	1		-	
	011835001	SE-50X ストレナータミ	1	PP 三角 折り付	2,300	
	039021302	PS-50 2" タノコニップル	2		900	PA-44(4971770-100435)
	009027101	MF-50M 皿鉢	1	BC	-	

□単価記入なき部品の販売は行っておりません。 □単価は予告なく変更することがあります。 □表示価格に消費税は含まれておりません。 □送料は別途料金がかかります。



型式名 MF-50M-AAA-1 (009859016)

*使用個数は1台に使用している個数です。入り数ではありません
 *表示価格は部品一個あたりの税抜き小売価格です

No.	部品コード	部品名	使用個数	規格・材質	単価	備考
	009027201	MF-50M 継手パッキン	1	NBR	-	
	940019060	ホースバンド	3	φ60	200	N
	009037507	MF-M・MF-D 和文取扱説明書	1		-	

□単価記入なき部品の販売は行っていません。 □単価は予告なく変更することがあります。 □表示価格に消費税は含まれておりません。 □送料は別途料金がかかります。