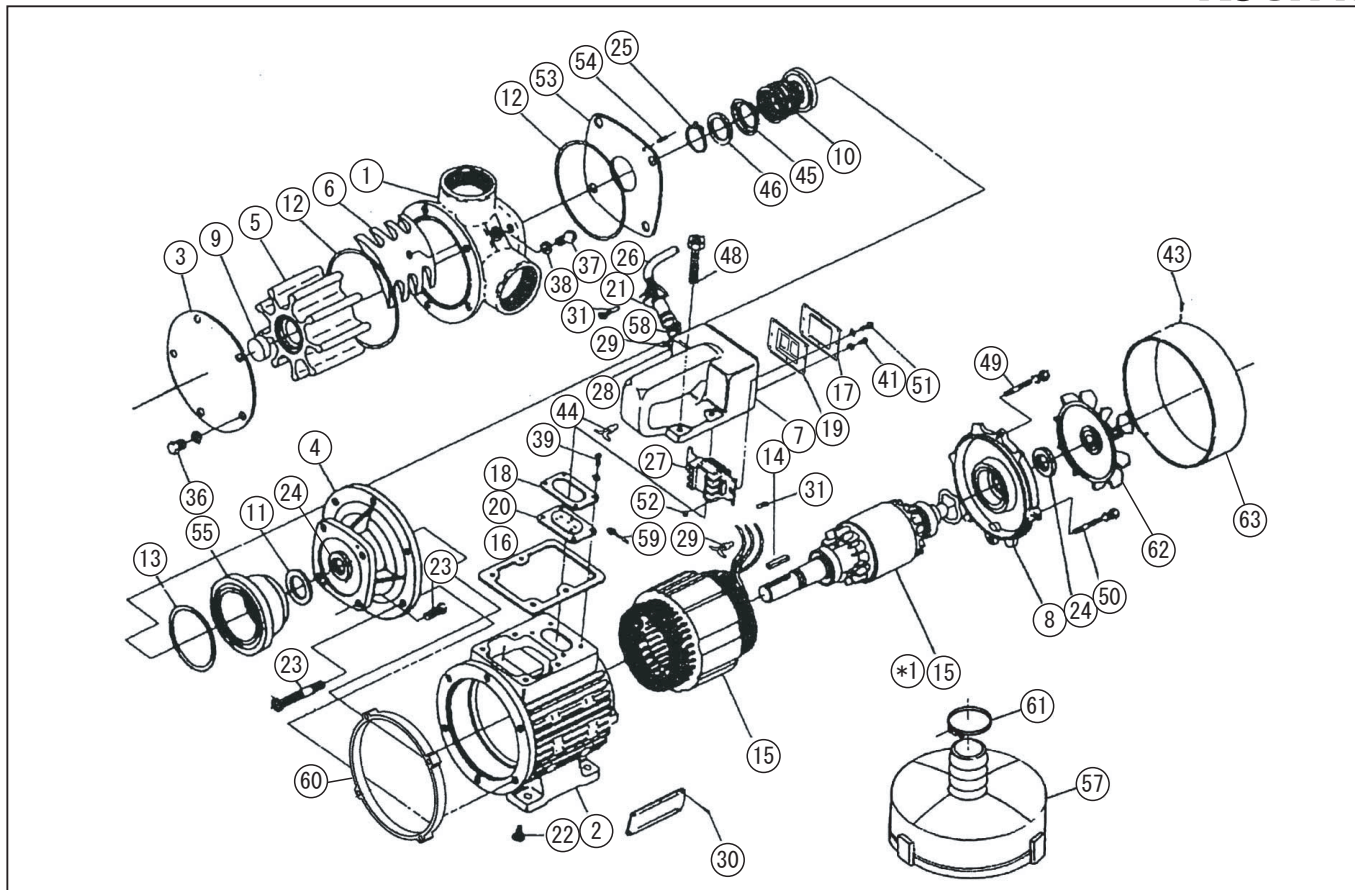


*使用個数は1台に使用している個数です。入り数ではありません
 *表示価格は部品一個あたりの税抜き小売価格です

型式名 MF-40M-AAA-6 (009862018)

No.	部品コード	部品名	使用個数	規格・材質	単価	備考
1	009019304	MF-40 ケーシング	1	BC	22,000	
2	009071103	MF-40M モーターハウジング	1	FC	37,400	
3	009017304	MF-4024M フロントカバー	1	SUS	4,050	
4	009022004	MF-40M アダプター	1	FC	18,150	
5	0098686	MF-40KR インペラ	1	海水用、キ	12,800	製品扱い(4971770-091863)
6	009000802	MF-40 スリーブ	1	BC	4,400	
7	009067805	MF-40M ハンドルボックス	1	AC	22,350	
8	009071203	MF-40M イントプラケット	1	FC	12,650	
9	009008502	MF-40 ラバーシール	1	NBR	-	
10	009061001	MF-40S メカニカルシール	1	EA560-φ25 カーボンセラミック	7,150	
11	009001603	MF-40M 水切ゴム	1	NBR	150	N
12	890155095	Oリング	2	S95NBR	200	N
13	889955065	Oリング	1	G65NBR	100	N
14	884005074	平行キ	1	7×7×40 角形	600	N
15	009021804	MF-40M モトル	1	東芝 ZU-1K-4P1.5kw	-	※1 参照
16	009005101	MF-40M ハンドルボックス	1	スリット	300	N
17	027087102	MF-RE スイッチカバープレート(新)	1	SUS T=2.0	550	
18	009005001	MF-40M コットラバープレート	1	SCP	-	
19	027087002	MF-RE スイッチカバー(新)	1	シリコンゴム(透明)	750	N
20	009004902	MF-40M コットラバー	1	CR	500	N
21	009025002	MF-40M コット引出ゴム	1	CR	200	
22	009006101	MF-40M ステータロックネジ	1	M8×18SUS	-	
23	743105047	トリッド形バネ座金組込六角ボルト	10	M8×25SUS	150	N
24	893155100	オイルシール	2	VC25405NBR	550	N
25	888305025	C形止メ輪	1	軸用 25SUS	200	N
26	009026401	MF-40M 電源コード	1	VCT1.25 3φ 4ClOm	8,200	
27	009067701	MF-40M スイッチ	1	BEH3-15-2.3P	4,500	
28	009044301	電線コード	3	1.25 3φ単芯 150m	-	
29	009044401	圧着端子	3	PCE-4009M	100	N
30	854505006	パナカーン	8	NG2×3SUS	100	N

□単価記入なき部品の販売は行っておりません。 □単価は予告なく変更することがあります。 □表示価格に消費税は含まれておりません。 □送料は別途料金がかかります。



*使用個数は1台に使用している個数です。入り数ではありません
 *表示価格は部品一個あたりの税抜き小売価格です

型式名 MF-40M-AAA-6 (009862018)

No.	部品コード	部品名	個数	規格・材質	単価	備考
31	009044501	圧着端子	6	TGV1.25-4	100	N
36	743105029	トリム形パネ座金組込六角ナット	5	M6×14SUS	100	N
37	703305113	十字穴付パネ小ね平先	1	M6×12SUS	100	N
38	854255006	シールワッパ	1	φ6	100	N
39	707805045	パネ座金組込十字穴付パネ小ね	4	M5×10SUS	100	N
41	707805038	パネ座金組込十字穴付パネ小ね	6	M4×12SUS	100	N
43	707805073	パネ座金組込十字穴付パネ小ね	3	M5×8SUS	100	N
44	009044601	圧着端子	3	PCE4009F	150	N
45	009011501	MF-40 トメガネ	1	SUS	250	N
46	009011401	MF-40 トメガネパッキン	1	NBR	150	N
48	743105051	トリム形パネ座金組込六角ナット	4	M8×35SUS	100	N
49	743105034	トリム形パネ座金組込六角ナット	2	M6×25SUS	100	N
50	743105038	トリム形パネ座金組込六角ナット	2	M6×35SUS	150	N
51	707805079	パネ座金組込十字穴付パネ小ね	2	M4×20SUS	100	N
52	827305004	六角ナット	2	M4 SUS	100	N
53	009021501	MF-40 ウェーブプレート	1	SUS	2,400	
54	848605062	平行ピン	2	φ4×10 A形 SUS	150	N
55	009000503	MF-40 シールパッキング	1	PBT	2,200	
57	009805101	MF-40M ストレーナクミ	1		3,300	
58	940119012	ホースバンド SM型	1	φ12	100	N
59	009045801	MF-40M 圧着端子	1	TG1.25-6	100	N
60	009071602	MF-40M アダプターパッキン	1	ノアス仕様	1,000	N
61	940019048	ホースバンド	1	φ48	150	N
62	009078301	MF-40M ファン	1		3,850	
63	009078901	MF-40M ファンカバー	1		13,850	
	009078101	MF-40M マニュアル	1		-	
	009037506	MF-M-MF-D 和文取扱説明書	1		-	
※ 1	009080401	MF-40MS-AAA モーター 009080401 MF-40MS モーターとインペラ (MF-40S) を替えれば使用可	1	東芝 ZU-1K-4P1.5kw	53,500	

□単価記入なき部品の販売は行っていません。 □単価は予告なく変更することがあります。 □表示価格に消費税は含まれておりません。 □送料は別途料金がかかります。