

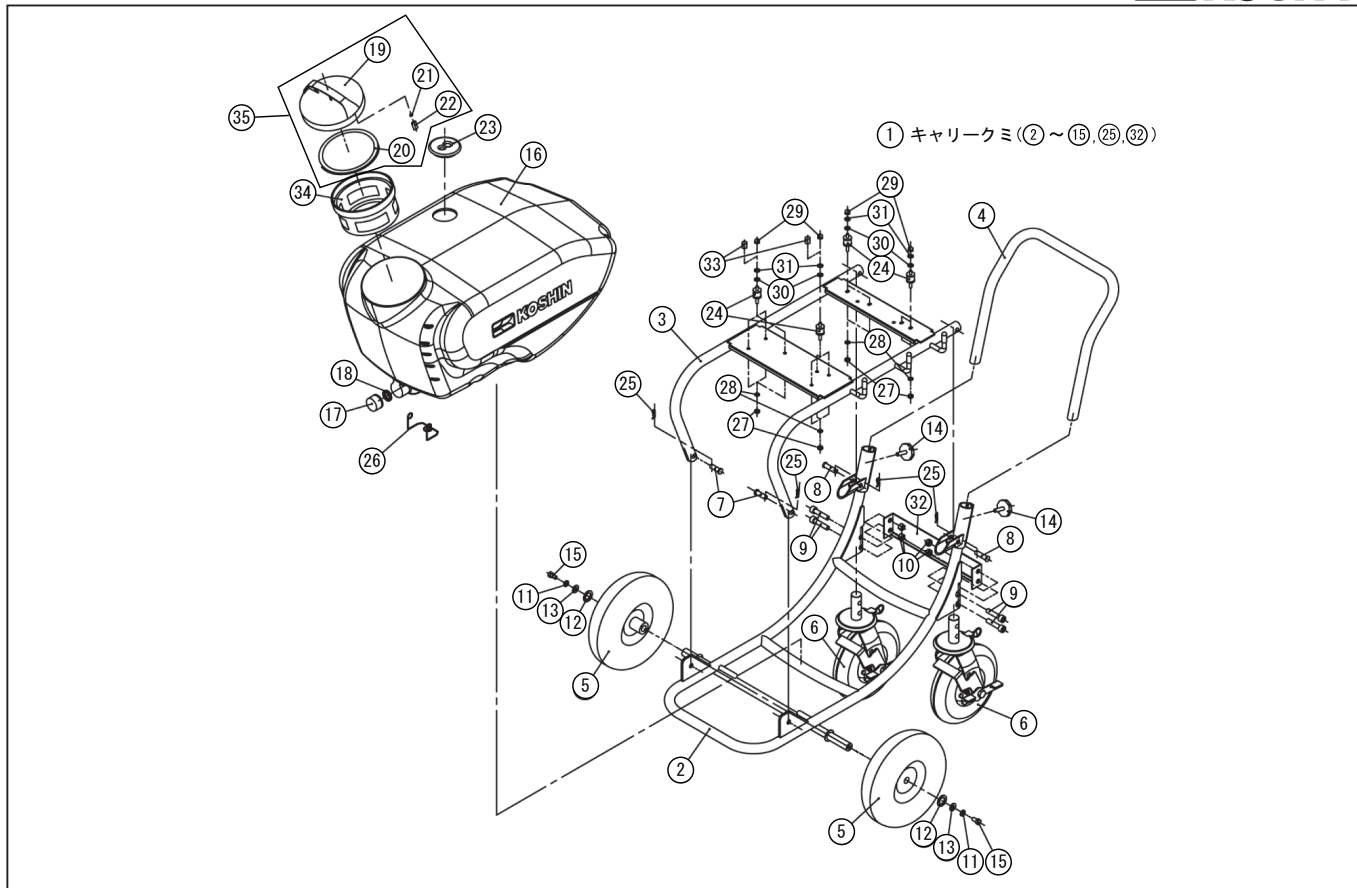
*使用個数は1台に使用している個数です。入り数ではありません

*表示価格は部品一個あたりの税抜き単価です

型式名 TK-50N-AAA-2(045859208)

No.	部品コード	部品名	使用個数	規格・材質	単価	備考
1	045841102	TK-50N-AAA-2 キャリータミ	1		19050	2 ~ 15、25、32 含む
2	045244101	TK-50N-AAA-2 キャリー本体	1		5500	
3	045137704	TK-50N タンク固定フレーム	1		6850	
4	045137803	TK-50N キャリーハンドル	1		3700	
5	045244201	TK-50N-AAA-2 フロントタイヤ	2		2500	樹脂グレーノール・チューブレス
6	045841301	TK-50N-AAA-2 キャスタータミ	2		6250	樹脂グレーノール・チューブレス
7	045144201	TK-50N ロックピン A	2	φ 10×L30	300	N
8	045146502	TK-50N ロックピン B	2	φ 10×L38	350	N
9	045165003	六角穴付ボルト	4	M10×P1.5×L40	250	N
10	045165103	六角ナット	4	M10×P1.5	150	N
11	045123803	スプリングワッシャー	2	φ 14X φ 10.5XT1.6	100	N
12	045244801	ワッシャー A	4	34×20×T1.2	200	N
13	045244901	ワッシャー B	2	25×10.5×T1.5 SUS	200	N
14	045146601	ナット	2	M8×P1.25×L40	150	
15	045165303	六角ボルト	2	M10×P1.5×L22	100	N
16	045139403	TK-50N 50 リットルタンク	1		13750	
17	045166602	TK-50N トレンキヤップ	1		100	N
18	045152101	TK-50N トレンキヤップパッキン	1		200	N
19	045013403	MS-4 タンクキャップ大	1	PP	1100	
20	045014002	KK-18X タンクキャップパッキン	1	NBR	400	N
21	045078401	RM-10 プリーザースポンジ	1		100	N
22	040048002	HS ストレーナー	1	PP 040025402 同	100	N
23	045145101	TK-50N コムパッキン	1		400	
24	045143701	TK-50N 防振ゴム	4		850	N
25	858205010	スナップピン	4	SUS φ 10	100	N
26	045162801	TK-50N ストレーナクリップ	1		650	
27	827420006	六角ナット	4	M6 SWRM	100	N
28	843820006	パネ座金	4	φ 62 号加メトメッキ	100	N
29	834905006	六角袋ナット	4	M6 SUS I 形	100	N
30	846205006	平座金	4	φ 6 SUS	100	N

□単価記入なき部品の販売は行っておりません。 □単価は予告なく変更することがあります。 □表示価格に消費税は含まれておりません。 □送料は別途料金がかかります。



型式名 TK-50N-AAA-2(045859208)

*使用個数は1台に使用している個数です。入り数ではありません

*表示価格は部品一個あたりの税抜き単価です

No.	部品コード	部品名	使用個数	規格・材質	単価	備考
31	843805006	ハネ座金	4	φ6SUS	100	N
32	045182901	TK-50N 後輪補強板	1	SPCCT=2	1650	
33	045186501	TK-50N 長ナット	2	M6×L20	150	N
34	045093302	KK-18X スプレー	1	PE	1200	
35	045832201	MS-4 タンクキャップ	1		1750	19 ~ 22
	045149108	TK-50N 取説	1		500	N

□単価記入なき部品の販売は行っていません。 □単価は予告なく変更することがあります。 □表示価格に消費税は含まれておりません。 □送料は別途料金がかかります。