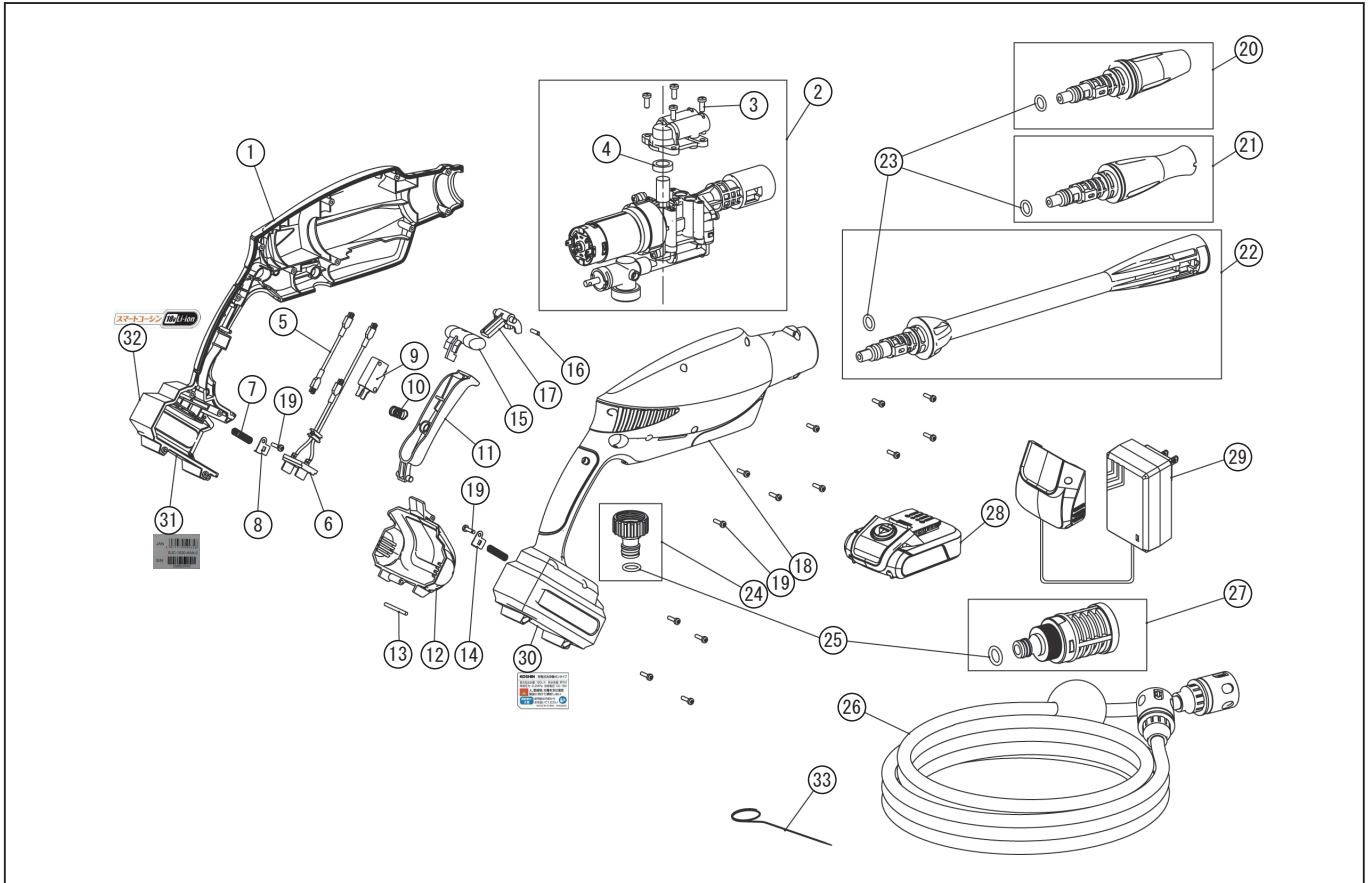


型式名 SJC-1820-AAA-0 (059857401)

*使用個数は1台に使用している個数です。入り数ではありません
*表示価格は部品一個あたりの税抜き小売価格です

No.	部品コード	部品名	使用個数	規格・材質	単価	備考
1	059218201	SJC-1820 アウトカバーL	1	PA6+GF30/TPE	2,000	
2	059821801	SJC-1820 ポンプクミ	1		-	
3	059220901	SJC-1820 十字穴付きスプリングネジ	8	M4X12	100	
4	059222601	SJC-1820 Y型シール	2	12X18X5.1 NBR	150	
5	059225201	SJC-1820 リード線クミ(赤)長	1	16AWG 赤	250	
6	059822401	SJC-1820 プラグクミ	1		550	
7	059220001	SJC-1820 スプリング	2		100	
8	059218901	SJC-1820 スプリング固定板(L)	1	65MN	400	
9	059219401	SJC-1820 マイクロスイッチ	1		500	
10	059225701	SJC-1820 スイッチバネスプリング	1		100	
11	059218401	SJC-1820 スイッチレバー	1	PA6+GF30	250	
12	059822101	SJC-1820 バッテリーフタクミ	1		650	
13	059225601	SJC-1820 ピン	1	2.8X30 06CR19N9	100	
14	059219001	SJC-1820 スプリング固定板(R)	1	65MN	400	
15	059218501	SJC-1820 ロック解除ボタン	1	PA6+GF30	150	
16	059225801	SJC-1820 吸入弁ピン	1		100	
17	059219301	吸水バルブレバー	1	PA6-GF30	100	
18	059218301	SJC-1820 アウトカバーR	1	PA6+GF30/TPE	2,000	
19	059225901	トルクスネジ	15		100	
20	059820901	SJC-3625 回転ノズルクミ	1	PA66-GF30	2,000	
21	059821901	SJC-1820 扇状ノズルクミ	1		1,950	
22	059821103	SJC ノズルノズルクミ	1	PA66-GF30	1,900	
23	059214801	SJC-3625 Oリング	3	9X2.65 NBR	100	
24	059822202	SJC-1820 カブリングクミ(本体側)	1		350	
25	059219701	SJC-1820 Oリング	2	11X2.65 NBR	100	
26	059219901	SJC-1820 給水ホース(6M)	1		4,750	
27	059822601	SJC-1820 ストレーナークミ	1		1,450	
28	0568515	18V 2.0AH バッテリーパッククミ	1		6,600	PA-332(4971770-560154)
29	0568572	18V 急速充電器IIクミ	1		3,300	PA-430(4971770-560727)
30	059220201	SJC-1820 銘板&注意事項ラベル	1		100	

□単価記入なき部品の販売は行っておりません。 □単価は予告なく変更することがあります。 □表示価格に消費税は含まれておりません。 □送料は別途料金がかかります。



型式名 SJC-1820-AAA-0 (059857401)

*使用個数は1台に使用している個数です。入り数ではありません
 *表示価格は部品一個あたりの税抜き小売価格です

No.	部品コード	部品名	使用個数	規格・材質	単価	備考
31	059220301	SJC-1820 名称 & JAN&S/N ラベル	2		100	
32	056049001	スマート 18V ラベル	1		100	
33	059210901	SJC ノズルクリーニングピン	1	1CR18NI9	100	
	059220501	SJC-1820 取扱説明書	1		250	

□単価記入なき部品の販売は行っていません。 □単価は予告なく変更することがあります。 □表示価格に消費税は含まれておりません。 □送料は別途料金がかかります。