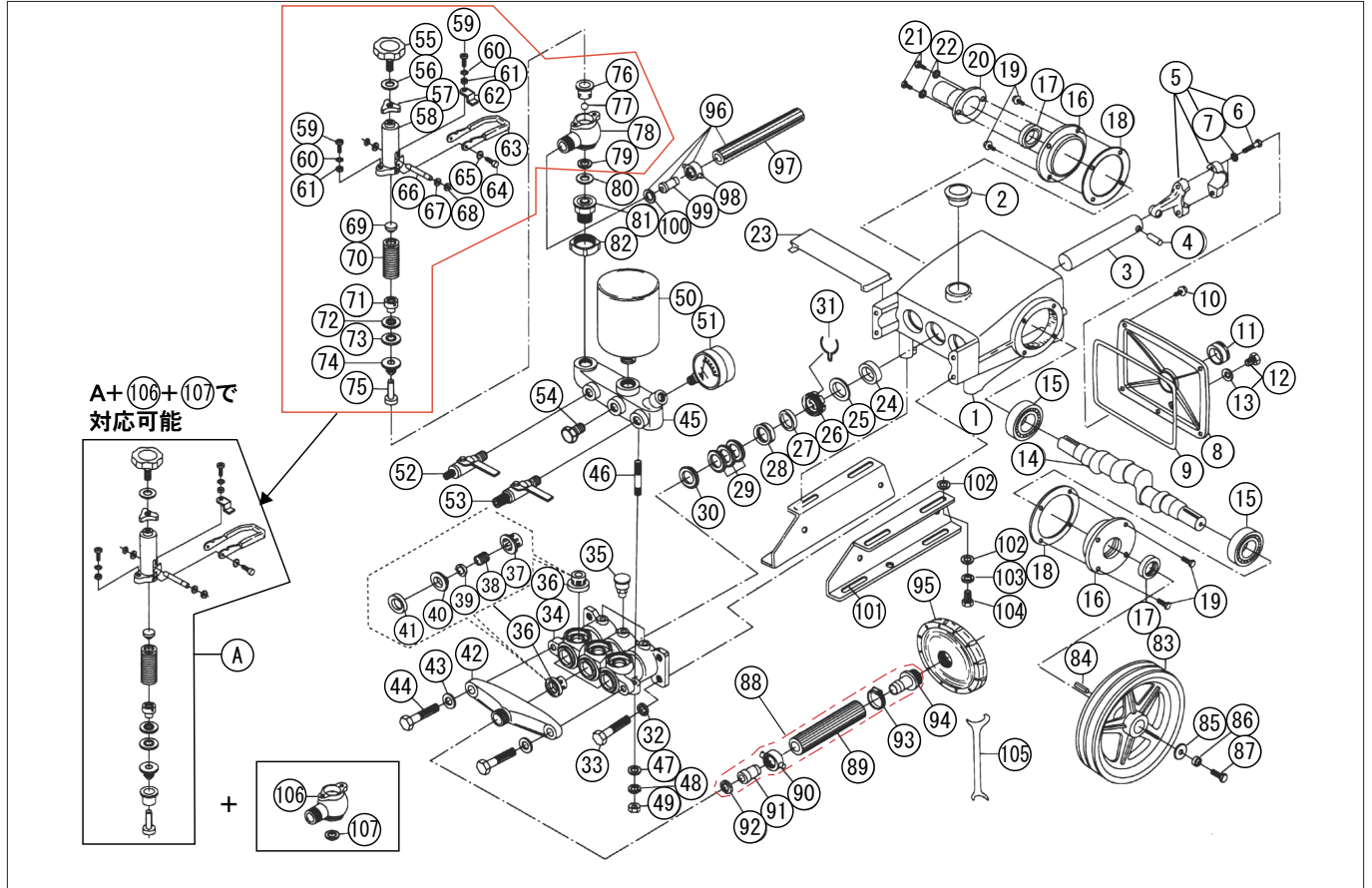


\*使用個数は1台に使用している個数です。入り数ではありません  
 \*表示価格は部品一個あたりの税抜き単価です

型式名 SD-30-AAA-0 (063850404) ポンプ本体クミ

No.	部品コード	部 品 名	使用個数	規 格 ・ 材 質	単 価	備 考
1	063020601	クランクケース	1	ADC	-	
2	063020701	オイル注入カバー	1		150	N
3	063020801	プランジャー	3	SUS	2,350	
4	063020901	プランジャーピン	3		150	N
5	063021001	連結棒	3		650	
6	063021101	ボルト	3	M6×30	-	N
7	063021201	バネ座金	3	φ6	-	N
8	063021301	クランクケースカバー	1		900	
9	063021401	クランクケースカバーパッキン	1		200	N
10	063021501	十字穴付六角ボルト	5	M6×18	-	N
11	063021601	オイルゲージ	1		250	N
12	063021701	ドレンプラグ	1		-	N
13	063021801	ドレンプラグパッキン	1		100	N
14	063021901	クランク軸	1		5,500	
15	063022001	ボールベアリング	2		750	
16	063022101	ボールベアリングケース	2		300	
17	063022201	クランク軸オイルシール	2		350	N
18	063022301	シートパッキン	2		150	N
19	063022401	ボルト	8	M6×18	100	N
20	063022501	クランク軸カバー	1		200	
21	063022601	十字穴付ナット小径	2	M5×10	-	N
22	063022701	平座金	2	φ5	-	N
23	063022801	ダストカバー	1		250	N
24	063022901	プランジャーオイルシール	3		350	N
25	063023001	チェックリング	3		150	N
26	063023101	グランドナット	3		350	N
27	063023201	グリスシール	3		200	N
28	063023301	グリスリング	3		250	N
29	063023401	Vパッキン	9	NBR	300	N
30	063023501	Vパッキンシート	3	NBR	250	N

□単価記入なき部品の販売は行っていません。 □単価は予告なく変更することがあります。 □表示価格に消費税は含まれておりません。 □送料は別途料金がかかります。

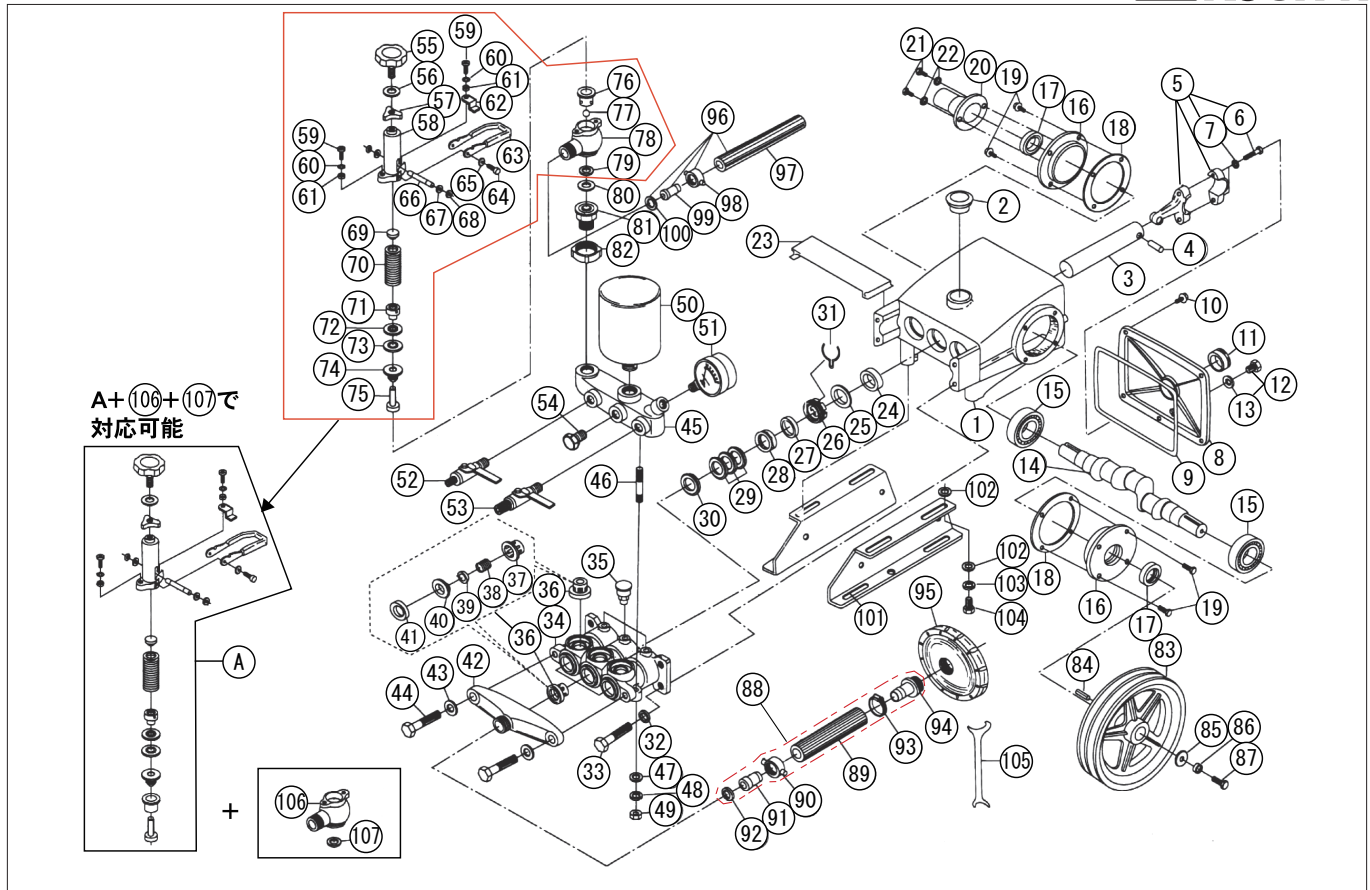


\*使用個数は1台に使用している個数です。入り数ではありません  
 \*表示価格は部品一個あたりの税抜き単価です

型式名 SD-30-AAA-0 (063850404) ポンプ本体クミ

No.	部品コード	部品名	使用個数	規格・材質	単価	備考
31	063023601	セットクリップ	3		100	N
32	063023701	バネ座金	4	φ8	-	N
33	063023801	ボルト	4	M8×25	-	N
34	063023901	シリンダー	1	真鍮	6,600	
35	063024001	グリスカップ	3		200	N
36	063803401	バルブクミ	6		550	N
37	063024201	スプリングボックス	6	SUS	250	N
38	063024301	バルブスプリング	6	SUS	100	N
39	063024401	バルブ	6	SUS	150	N
40	063024501	バルブシート	6	SUS	100	N
41	063024601	バルブシール	6	NBR	150	N
42	063024701	吸入チャンパー	1	真鍮	2,350	
43	063024801	平座金	2	φ8	100	N
44	063024901	ボルト	2	M8×35	100	N
45	063025001	吐出チャンパー	1		3,450	
46	063025101	ボルト	2	M10×70	-	N
47	063025201	平座金	2	φ10	-	N
48	063025301	バネ座金	2	φ10	100	N
49	063025401	ナット	2	M10	-	N
50	063025501	エアチャンパー	1	SUS	4,550	
51	063025601	圧力計	1		2,200	
52	063025701	ボールコック	1	G1/4	550	N
53	063025801	ボールコック	1	G3/8	550	N
54	063025901	吐出プラグ	1	G3/8	400	N
55	063026001	圧力調整ネジ	1		250	
56	063026101	圧力調整座金	6	φ10	100	N
57	063026201	フライト	1		150	N
58	063026301	バネボックス	1		550	
59	063026401	十字穴付ナット小径	2	M6×18	100	N
60	063026501	バネ座金	2	φ6	100	N

□単価記入なき部品の販売は行っていません。 □単価は予告なく変更することがあります。 □表示価格に消費税は含まれておりません。 □送料は別途料金がかかります。

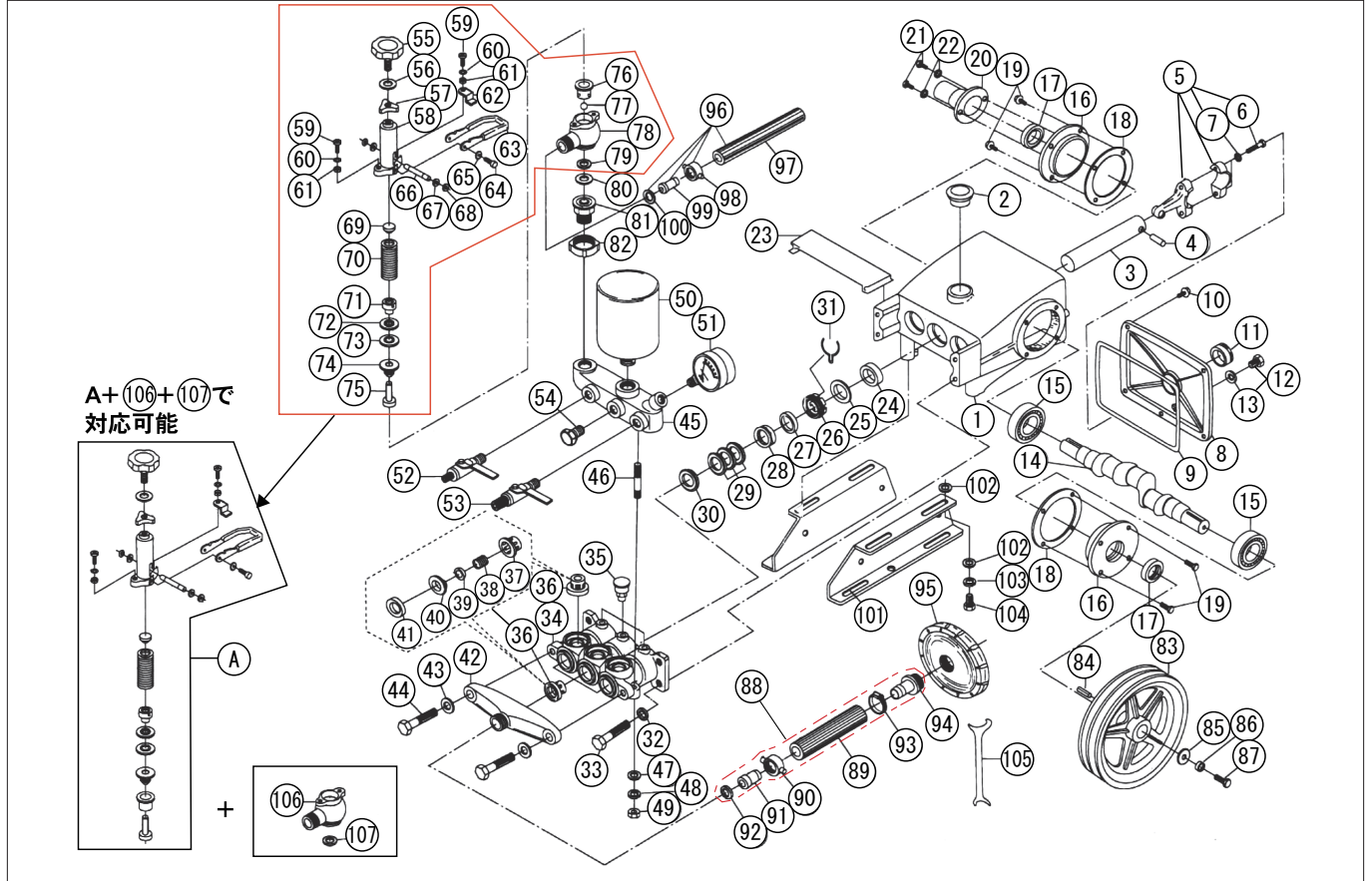


\*使用個数は1台に使用している個数です。入り数ではありません  
 \*表示価格は部品一個あたりの税抜き単価です

型式名 SD-30-AAA-0 (063850404) ポンプ本体クミ

No.	部品コード	部 品 名	使用個数	規 格 ・ 材 質	単 価	備 考
61	063026601	平座金	2	φ 6	100	N
62	063026701	ストップ	1		100	N
63	063026801	圧力調整レバー	1		350	N
64	063026901	ボルト	2	M6×12	150	N
65	063027001	平座金	2	φ 6	100	N
66	063027101	ピン	1		150	N
67	063027201	平座金	2	φ 6	100	N
68	063027301	Eリング	2		100	N
69	063027401	アッパーメタル	1		200	N
70	063027501	調整バネ	1		250	N
71	063027601	バネ座	1		300	N
72	063027701	パッキンホルダー	1		150	N
73	063027801	スピンドルパッキン	1		150	N
74	063027901	オイルシール	1		250	N
75	063028001	スピンドル	1		-	
76	063028101	スピンドルキャップ	1		250	
77	063028201	バイパス弁(球)	1	SUS	-	
78	063028301	バイパス本体	1	真鍮	-	
79	063028401	バイパス弁座	1	SUS	-	N
80	063028501	パッキン	1	NBR	150	N
81	063028601	フランジ	1		300	
82	063028701	ロックナット	1		200	N
83	063028801	Vプーリー	1	ADC8inch	3,400	
84	063028901	キー	1	5×30	-	N
85	063029001	平座金	1	φ 8	-	N
86	063029101	バネ座金	1	φ 8	-	N
87	063029201	ボルト	1	M8×25	-	N
88	063804901	DM-30 吸入ホースクミ	1	1"×3m	4,400	
89	063029301	吸入ホース	1		-	
90	063029401	蝶ナット	1		350	N

□単価記入なき部品の販売は行っておりません。 □単価は予告なく変更することがあります。 □表示価格に消費税は含まれておりません。 □送料は別途料金がかかります。

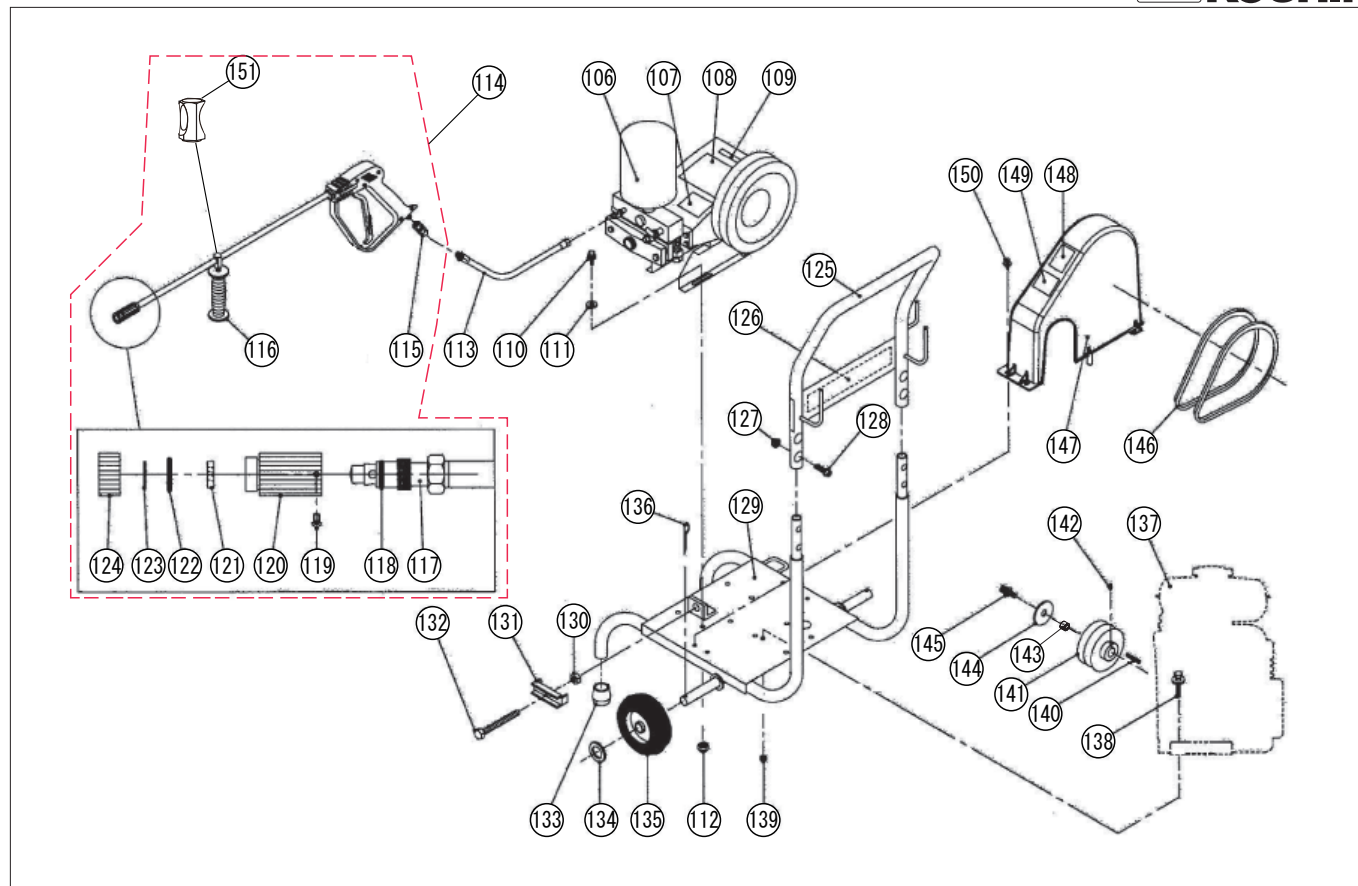


型式名 SD-30-AAA-0 (063850404) ポンプ本体クミ

\*使用個数は1台に使用している個数です。入り数ではありません  
 \*表示価格は部品一個あたりの税抜き単価です

No.	部品コード	部 品 名	使用個数	規 格 ・ 材 質	単 価	備 考
91	063029501	杵継手	1		300	
92	063029601	吸入ホースパッキン	1	NBR	100	N
93	063029701	吸入ホースバンド	1		150	N
94	063036801	DM-30 タノコニップル(黒)	1		150	
95	045811503	MS-250 吸入ストレーナークミ	1		2,750	
96	063804801	DM-30 余水ホースクミ	1	1/2"×3m	2,200	97~100
97	063030001	余水ホース	1		-	
98	063030101	蝶ナット	1		300	N
99	063030201	杵継手	1		250	N
100	063030301	余水ホースパッキン	1	NBR	100	N
101	063030401	クランクケース台	2		-	
102	063030501	平座金	8	φ 8	-	N
103	063030601	パネ座金	4	φ 8	-	N
104	063030701	ボルト	4	M8×20	-	N
105	063030801	グラントナットスパナ	1		300	N
106	063034001	パイス本体	1		800	A 注文時に2点セットで 交換
107	063033901	パイス弁座	1	セラミック	300	
A	063805001	DM-30 圧力調整部クミ	1		3,750	106.107 必要
	063804701	DM-30 予備パッキン一式	1		1,100	

□単価記入なき部品の販売は行っていません。 □単価は予告なく変更することがあります。 □表示価格に消費税は含まれておりません。 □送料は別途料金がかかります。

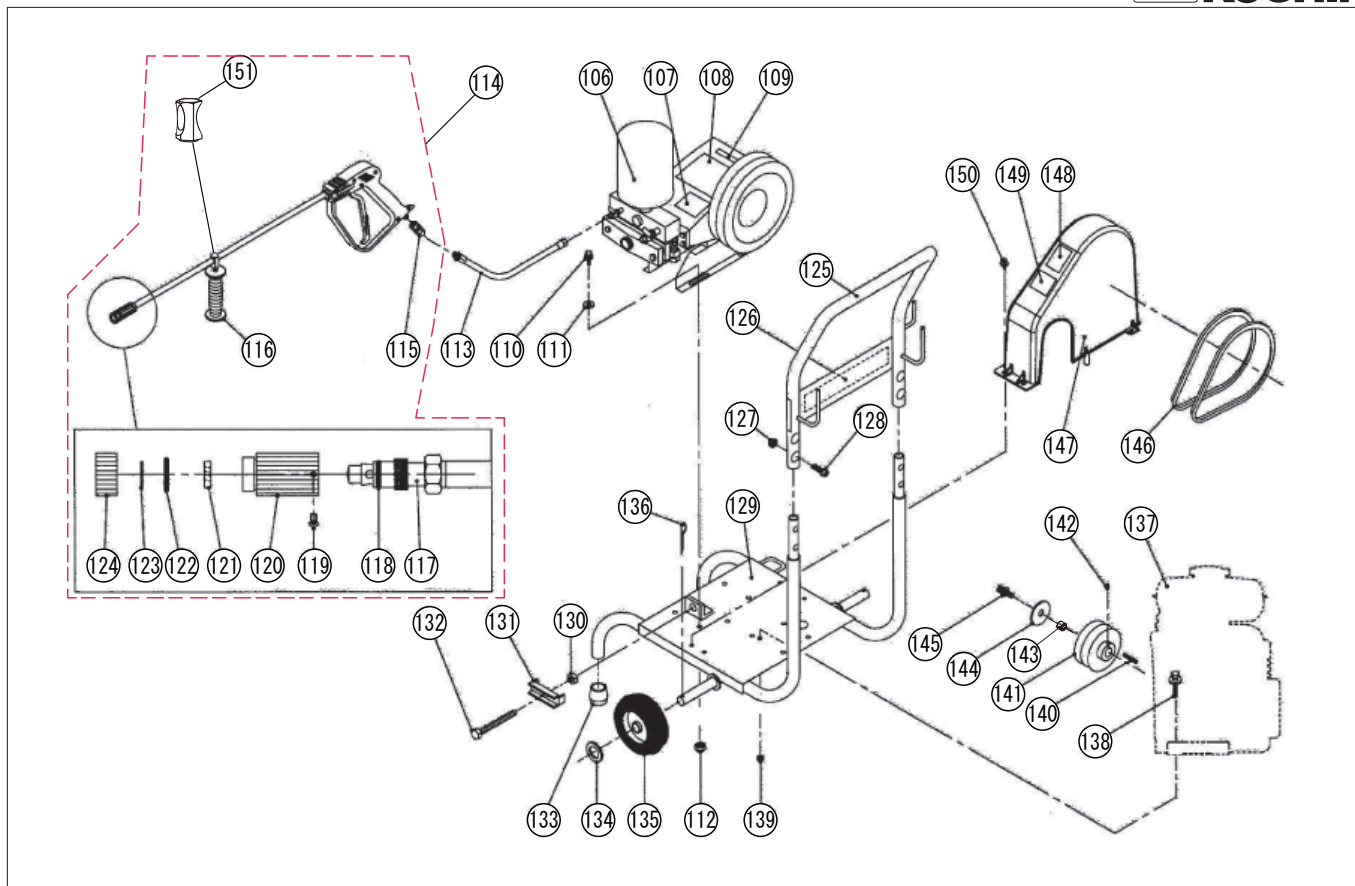


\*使用個数は1台に使用している個数です。入り数ではありません  
\*表示価格は部品一個あたりの税抜き単価です

型式名 SD-30-AAA-0 (063850404) キャリー / ベースクミ

No.	部品コード	部品名	使用個数	規格・材質	単価	備考
106	063802004	ポンプ本体タミ	1	3WZ-3WD 改良	40,700	NO.1~87, 101~105
107	063019301	オイル注入シール	1		150	N
108	063019801	SD-30 銘板	1		-	N
109	059019001	SER.No. ラベル	1		-	N
110	743120061	トリム形バネ座金組込六角ボルト	4	M10×25	100	N
111	846220010	平座金	4	φ 10	100	N
112	827420010	六角ナット	4	M10	100	N
113	063020301	吐出ホース	1	φ 8.5×10m	7,950	
114	063801803	ノズルタミ (No.115~124,151)	1		13,750	
115	063805101	DM-30 より戻し (ソケット同梱)	1		2,200	N
116	063032501	グリップ	1		1,000	
117	063019002	噴口調節芯	1		500	N
118	889855011	O リング	1	P11NBR	100	N
119	703304049	十字穴付ナット小径	1	M3×5	100	N
120	063019102	噴口筒	1	真鍮	500	N
121	063019401	整流板	1		400	N
122	889855014	O リング	1	P14NBR	100	N
123	063019501	噴板	1	SUS φ 3.3 穴	250	N
124	063019201	噴口キャップ	1	真鍮	500	N
125	063802801	SD-30 ハンドルタミ	1		7,700	
126	063018701	KOSHIN ラベル	1		-	
127	743120051	トリム形バネ座金組込六角ボルト	4	M8×35SWRM	100	N
128	838720008	フランジ付六角ナット (トレイト付)	4	M8	100	N
129	063802103	SD-30 フレーム本体タミ	1		16,500	
130	827420010	六角ナット	1	M10	100	N
131	063020002	樹脂プレート	1		1,850	
132	743119075	トリム形バネ座金組込六角ボルト	1	M10×80	300	N
133	063020501	ゴム脚	2		250	
134	846202020	φ 20 ワッシャ	2	φ 20×37 T=3	100	N
135	045817801	タイヤ	2	φ 210	2,750	

□単価記入なき部品の販売は行っておりません。 □単価は予告なく変更することがあります。 □表示価格に消費税は含まれておりません。 □送料は別途料金がかかります。



型式名 SD-30-AAA-0 (063850404) キャリー / ベースクミ

\*使用個数は1台に使用している個数です。入り数ではありません  
 \*表示価格は部品一個あたりの税抜き単価です

No.	部品コード	部品名	使用個数	規格・材質	単価	備考
136	847302087	割ヒソ	2	4×35	100	N
137	063019901	三菱エンジン GM132LN	1		-	
138	743119053	トリム形平座金組込六角ボルト	4	M8×40SWRM	100	N
139	827419008	六角ナット	4	M8 SWRM	100	N
140	884204046	平行キ	1	5×5×36	300	N
141	063034201	SD-30 エンジンブロー φ65 トメジ付	1	鉄 穴 φ18 キ幅 5	3,650	
142	714232094	六角穴付止メジ	1	M8×12	100	N
143	063032601	スパーサ	1		-	
144	846208111	平座金	1	φ8 外径 φ26	100	N
145	743119049	トリム形平座金組込六角ボルト	1	M8×30	100	N
146	943500029	Vボルト	2	A29	1,800	
147	063020102	ボルトカバー	1	PP	-	
148	063003201	DH 注意バル	1		200	N
149	045019901	KK 注意バル A	1		100	N
150	748619028	3点セメ十字穴付六角ボルト	4	M6×12	100	N
151	063033701	クランプジョイント	1		550	N
	063019602	SD-30 取説	1		550	N