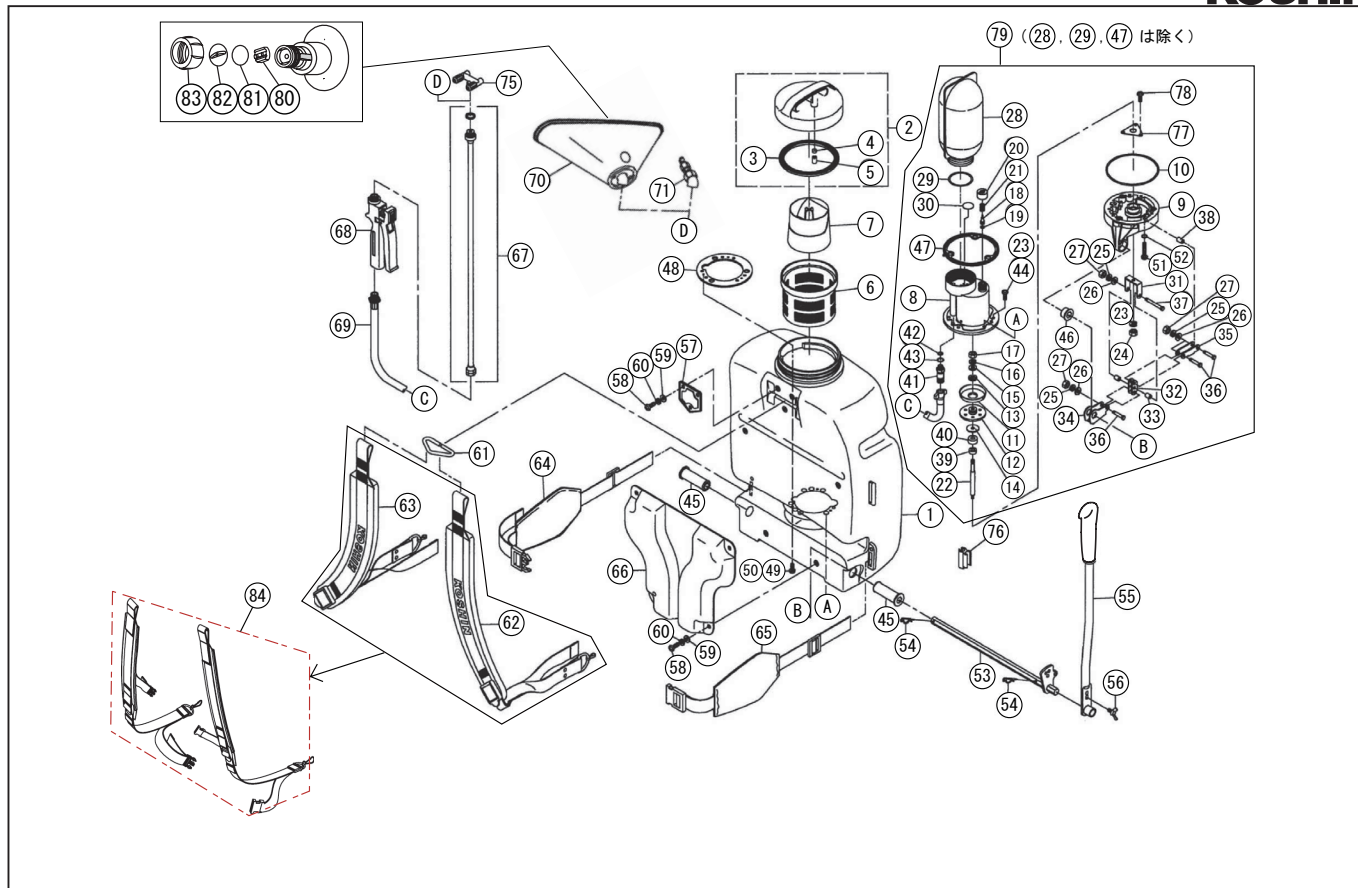


型式名 RS-10-AAA-1 (045853614) / RS-15-AAA-1 (045853714)

*使用個数は1台に使用している個数です。入り数ではありません
 *表示価格は部品一個あたりの税抜き小売価格です

| No. | 部品コード | 部品名 | 使用個数 | 規格・材質 | 単価 | 備考 |
|-----|-----------|---------------------|------|----------------|-------|---------|
| 1 | 045068502 | RM-10 10 リットルタンク | 1 | PE | - | RS-10 用 |
| 1 | 045075402 | RM-10 15 リットルタンク | 1 | PE | - | RS-15 用 |
| 2 | 045809501 | RM-10 タンクキャップクミ | 1 | PP | - | |
| 3 | 045068702 | RM-10 タンクキャップパッキン | 1 | NBR60° | 150 | N |
| 4 | 045078401 | RM-10 ブリーザーホース | 1 | | 100 | N |
| 5 | 040048002 | HS ストレーナー | 1 | PP 040025402 同 | 100 | N |
| 6 | 045070002 | RM-10 ストレーナー | 1 | PE | 1,200 | |
| 7 | 045070102 | RM-10 計量カップ | 1 | PE 10 リットル用 | 350 | RS-10 用 |
| 7 | 045080802 | RM-15 計量カップ | 1 | PE 15 リットル用 | 350 | RS-15 用 |
| 8 | 045068802 | RM-10 ポンプ本体 | 1 | PP-GF | - | |
| 9 | 045068907 | RM-10 ポンプ下部 | 1 | PP-GF | - | |
| 10 | 889955100 | O リング | 1 | G100NBR | 150 | N |
| 11 | 045069002 | RM-10 ピストンシール | 1 | PE | 100 | N |
| 12 | 045069101 | RM-10 ピストンフランジ | 1 | PP | 100 | N |
| 13 | 888704012 | E リング | 1 | SUS12 | 100 | N |
| 14 | 045078801 | RM-10 ピストンフランジワッシャー | 1 | SUS | 100 | N |
| 15 | 846204006 | 平座金 | 1 | φ 6SUS | 100 | N |
| 16 | 843804006 | ハネ座金 φ 6 | 1 | SUS | 100 | N |
| 17 | 827405006 | 六角ナット | 1 | M6 SUS | 100 | N |
| 18 | 045069401 | RM-10 安全弁 | 1 | PP | 100 | N |
| 19 | 045079901 | O リング P5FR | 1 | P5FR | 100 | N |
| 20 | 045069501 | RM-10 安全弁キャップ | 1 | PP | 100 | N |
| 21 | 045074301 | RM-10 安全弁スプリング | 1 | SUS | - | |
| 22 | 045069603 | RM-10 ピストンシャフト | 1 | SUS | 450 | N |
| 23 | 843804005 | ハネ座金 φ 5 | 4 | SUS | 100 | N |
| 24 | 827304005 | 六角ナット | 1 | M4 SUS | 100 | N |
| 25 | 843804004 | ハネ座金 φ 4 | 4 | SUS | 100 | N |
| 26 | 846204004 | 平座金 | 4 | φ 4SUS | 100 | N |
| 27 | 827304004 | 六角ナット | 4 | M4 SUS | 100 | N |
| 28 | 045070301 | RM-10 チャンバー | 1 | PE | - | |

□単価記入なき部品の販売は行っていません。 □単価は予告なく変更することがあります。 □表示価格に消費税は含まれておりません。 □送料は別途料金がかかります。

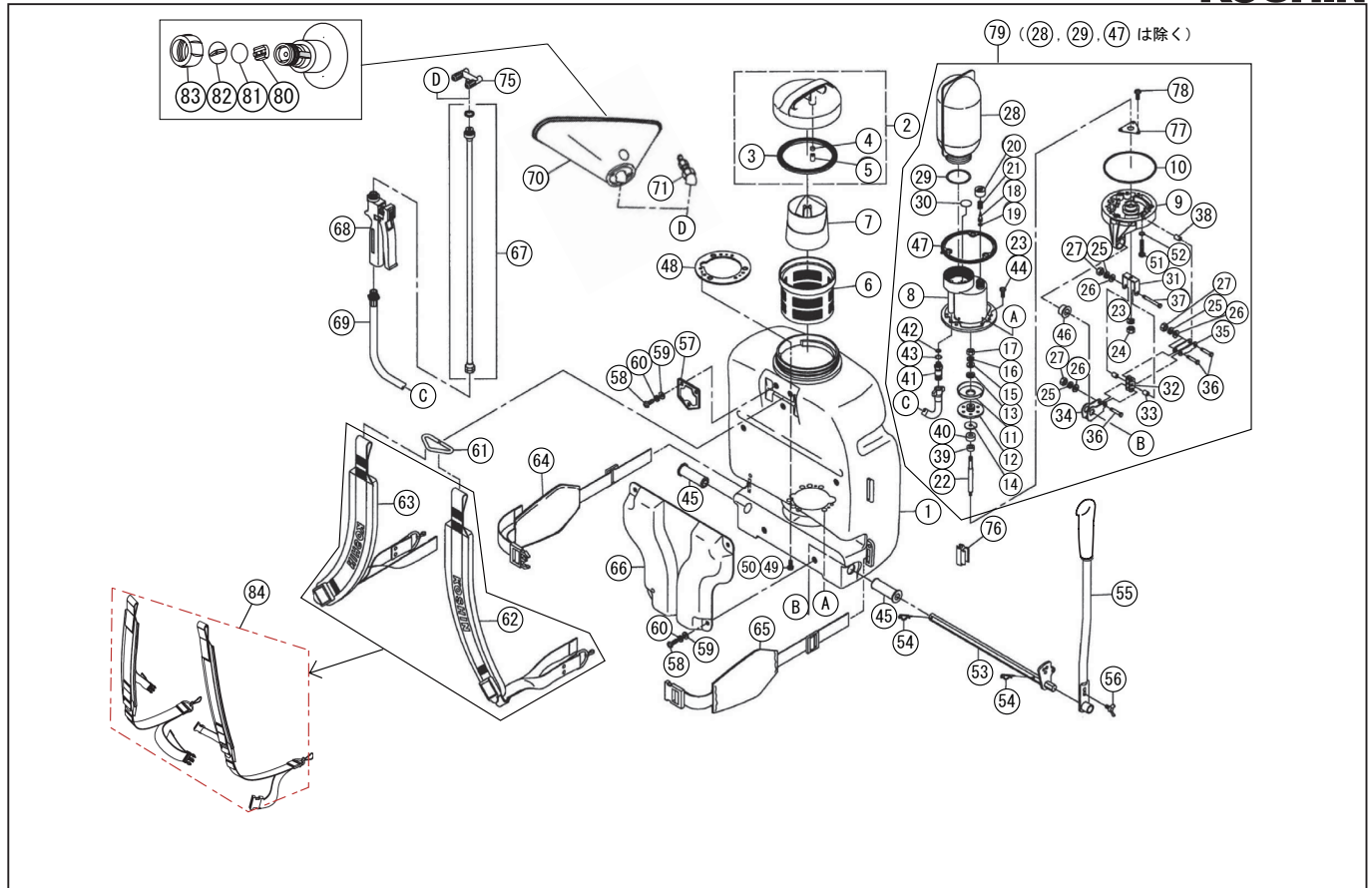


型式名 RS-10-AAA-1 (045853614) / RS-15-AAA-1 (045853714)

*使用個数は1台に使用している個数です。入り数ではありません
*表示価格は部品一個あたりの税抜き小売価格です

| No. | 部品コード | 部品名 | 使用個数 | 規格・材質 | 単価 | 備考 |
|-----|-----------|--------------------|------|-------------------|-------|----|
| 29 | 889955045 | Oリング | 1 | G45NBR | 100 | N |
| 30 | 045070401 | RM-10 吐出弁 | 1 | FR | 200 | N |
| 31 | 045071901 | RM-10 リンクアーム | 1 | SUS | - | |
| 32 | 045072001 | RM-10 フローターリンク | 1 | SUS | - | |
| 33 | 045075601 | RM-10 リンクアームスパーサー | 2 | BS | 100 | N |
| 34 | 045072101 | RM-10 リンク A | 1 | SUS | - | |
| 35 | 045072202 | RM-10 リンク B | 1 | SUS | - | |
| 36 | 045075701 | リンクボルト | 3 | M4×17.5×5 | - | |
| 37 | 045075801 | リンクボルト | 1 | 長 | - | |
| 38 | 045073601 | RM-10 スパーサー | 1 | BS | - | |
| 39 | 045073701 | RM-10 グリスシール | 2 | | 100 | N |
| 40 | 045107801 | RM-10 オイルシール | 1 | FRTC 型 φ8×φ18×7 | 1,000 | N |
| 41 | 045074401 | RM-10 吐出口 | 1 | | - | |
| 42 | 889855006 | Oリング | 1 | P6NBR | 100 | N |
| 43 | 889855010 | Oリング | 1 | P10NBR | 100 | N |
| 44 | 703305101 | 十字穴付ナベ小ネジ平先 | 3 | M5×12SUS | 100 | N |
| 45 | 045069803 | RM-10 ハンドルシャフトスリーブ | 2 | PP | 150 | N |
| 46 | 045070602 | RM-10 リンクシャフトスリーブ | 1 | PP | 150 | N |
| 47 | 045070702 | RM-10 ポンプ本体パッキン | 1 | FR | 450 | N |
| 48 | 045070801 | RM-10 ポンププレート | 1 | SUS | - | |
| 49 | 703304052 | 十字ナベ小ネジ | 3 | SUSM3×10 平先 | 100 | N |
| 50 | 846204003 | 平座金 | 3 | φ3SUS | 100 | N |
| 51 | 703904107 | 十字穴付トラ小ネジ | 6 | M5×35SUS | - | |
| 52 | 889855005 | Oリング | 6 | P5NBR | 100 | N |
| 53 | 045073404 | RM-10 シャフト | 1 | SS | 1,000 | N |
| 54 | 858204010 | スナップピン | 2 | SUS10 | 100 | N |
| 55 | 045809403 | RM-10 ハンドルカム | 1 | | - | |
| 56 | 740105108 | 蝶ネジ | 1 | 1種 A 平先 SUS M6×20 | 250 | N |
| 57 | 045074202 | RM-10 フックプレート | 1 | SUS | 950 | N |
| 58 | 703304112 | 十字穴付ナベ小ネジ平先 | 7 | SUSM6×10 | 100 | N |

□単価記入なき部品の販売は行っていません。 □単価は予告なく変更することがあります。 □表示価格に消費税は含まれておりません。 □送料は別途料金がかかります。



型式名 RS-10-AAA-1 (045853614) / RS-15-AAA-1 (045853714)

*使用個数は1台に使用している個数です。入り数ではありません
 *表示価格は部品一個あたりの税抜き小売価格です

| No. | 部品コード | 部品名 | 使用個数 | 規格・材質 | 単価 | 備考 |
|-----|-----------|--------------------|------|----------------|-------|------------------------|
| 59 | 846204006 | 平座金 | 7 | φ 6SUS | 100 | N |
| 60 | 843804006 | 平座金 φ 6 | 7 | SUS | 100 | N |
| 61 | 045015302 | MS-4 ヘルムフック | 1 | SUS | 1,300 | N |
| 62 | 045811002 | KK-18X ショルダーベルト左 | 1 | | - | 左右セットで NO.84 に変更 |
| 63 | 045811102 | KK-18X ショルダーベルト右 | 1 | | - | 左右セットで NO.84 に変更 |
| 64 | 045811201 | KK-18X ウェストベルト左(板) | 1 | 黒+グレー | - | |
| 65 | 045811301 | KK-18X ウェストベルト右(板) | 1 | 黒+グレー | - | |
| 66 | 045079801 | RM-10 背当てパッド | 1 | | - | |
| 67 | 045805503 | KK ノズルパイプ | 1 | 真鍮 46cmPF1/4 寸 | 1,200 | |
| 68 | 045116802 | KK-10X 握りグリップ | 1 | | 2,450 | |
| 69 | 045817102 | RM-10 吐出ホース | 1 | | - | |
| 70 | 0108758 | RM-10 加付泡除草噴口 | 1 | | 2,200 | PA-105(4971770-101869) |
| 71 | 045808801 | RM-10 粒除草噴口 | 1 | | 1,100 | |
| 75 | 045809905 | RM-10 2 頭口噴口 | 1 | | 1,100 | PA-290(4971770-107854) |
| 76 | 045116001 | RM-10 ノズル | 1 | PP | 100 | N |
| 77 | 045116901 | オイル押さえ板 | 1 | SUS | 150 | N |
| 78 | 718505034 | 十字穴付タビングネジ | 3 | 4×10 | 100 | N |
| 79 | 045808605 | RM-10 ホンプ | 1 | | - | 28,29,47 除く |
| 80 | 040072602 | HS 泡除草分流板 | 1 | | 100 | N |
| 81 | 890157012 | O リング | 1 | S12 FR | 200 | N |
| 82 | 040072402 | HS 泡除草用噴板 | 1 | | 300 | N |
| 83 | 040072503 | HS 泡除草用噴口キャップ | 1 | | 100 | N |
| 84 | 045389101 | KK-10V ショルダーベルト左右 | 1 | | 1,900 | 胸・腰ヘルム付タイプ |
| | 045116603 | RS 取扱説明書 | 1 | | - | |

□単価記入なき部品の販売は行っていません。 □単価は予告なく変更することがあります。 □表示価格に消費税は含まれておりません。 □送料は別途料金がかかります。