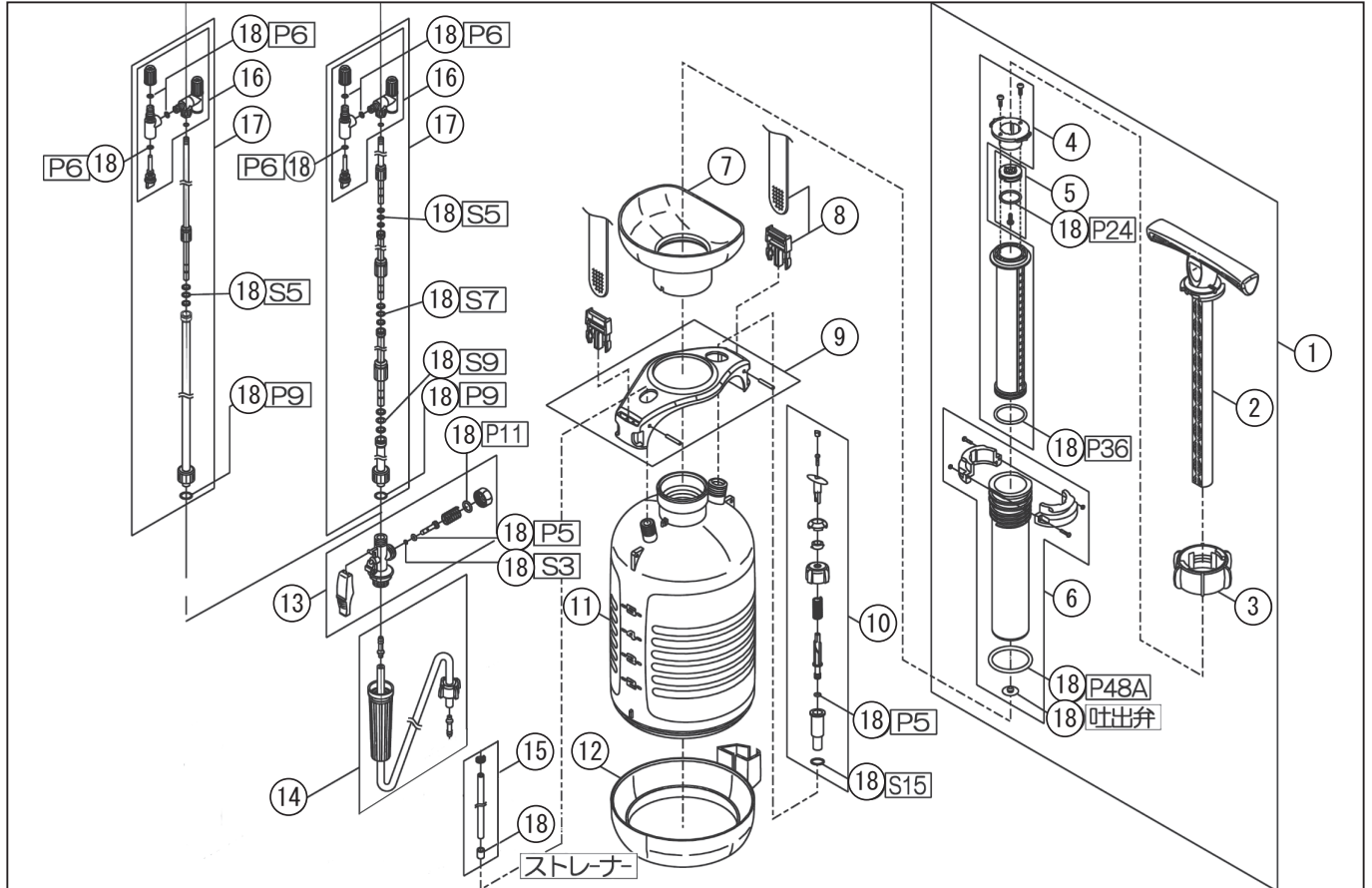


型式名 HS-503W/507W/703W/707W-AAA-2 (040877622/040880016/040877816/040880120)

*使用個数は1台に使用している個数です。入り数ではありません *表示価格は部品一個あたりの税抜き小売価格です

No.	部品コード	部品名	使用個数	規格・材質	単価	備考
1	040816802	HS-W ホンプギ	1		3,100	
2	040870002	HS-W ハンドル	1		600	
3	040870102	HS-W 切替キャップ	1		350	
4	040817203	HS-W インナーリングギ	1		850	
5	0408809	HS-W ピストンギ	1		600	PA-180(4971770-402034)
6	040817403	HS-W アクターリングギ	1		900	
7	040870502	HS-W ジョウゴ	1		600	
8	040816502	HS-W ショルダーベルトギ	1		700	
9	040870702	HS-W ハットカバーギ	1		650	
10	0408807	安全弁ギ	1		600	PA-178 (4971770-402089)
11	040078402	5リットルタンク	1	HS-503W,507W	2,750	
11	040078502	7リットルタンク	1	HS-703W,707W	3,850	
12	040078802	ホトムカバー	1		650	
13	0408808	HS-W ノズル本体ギ	1		600	PA-179(4971770-402126)
14	040816602	HS-W 吐出ホースギ(5m)	1		1,450	
15	040816702	HS-W 吸入ホースギ(5リットルタンク用)	1	HS-503W,507W	200	
15	040817102	吸入ホースギ(7リットルタンク用)	1	HS-703W,707W	450	
16	0408793	2頭口噴口ギ(1頭口切替・伸縮ノズル用)	1		1,000	PA-166(4971770-402164)
17	0408797	伸縮2段2頭口ノズルギ(1頭口切替)	1	HS-503W,703W 1135/630mm ノズル	2,200	PA-170 (4971770-402171)
17	0408798	伸縮4段2頭口ノズルギ(1頭口切替)	1	HS-507W,707W 2010/630mm ノズル	3,300	PA-171 (4971770-402980)
18	0408810	HS-W パッキンネット	1		400	PA-181(4971770-402195)
	889855005	Oリング	3	P5NBR	100	N
	889855006	Oリング	4	P6NBR	100	N
	889855009	Oリング	1	P9NBR	100	N
	889855036	Oリング	1	P36NBR	100	N
	890157003	Oリング	1	S3FR	100	N
	045070401	RM-10 吐出弁	1	FR	200	N
	040025402	HS-401W ストレーナー	1	PP (040048002 同)	100	N
	0108750	HS シリコングリス(5g)	1	全機種	400	PA-186 (4971770-101937)
	040086904	HS-W 取扱説明書	1		200	N

□単価記入なき部品の販売は行っておりません。 □単価は予告なく変更することがあります。 □表示価格に消費税は含まれておりません。 □送料は別途料金がかかります。



型式名 HS-503W/507W/703W/707W-AAA-2 (040877622/040880016/040877816/040880120)

*使用個数は1台に使用している個数です。入り数ではありません *表示価格は部品一個あたりの税抜き小売価格です

No.	部品コード	部品名	使用個数	規格・材質	単価	備考
	040126901	HS 安全使用上の注意	1	A6 版	150	N
	040005902	HS-601 スポンジ	1		100	N