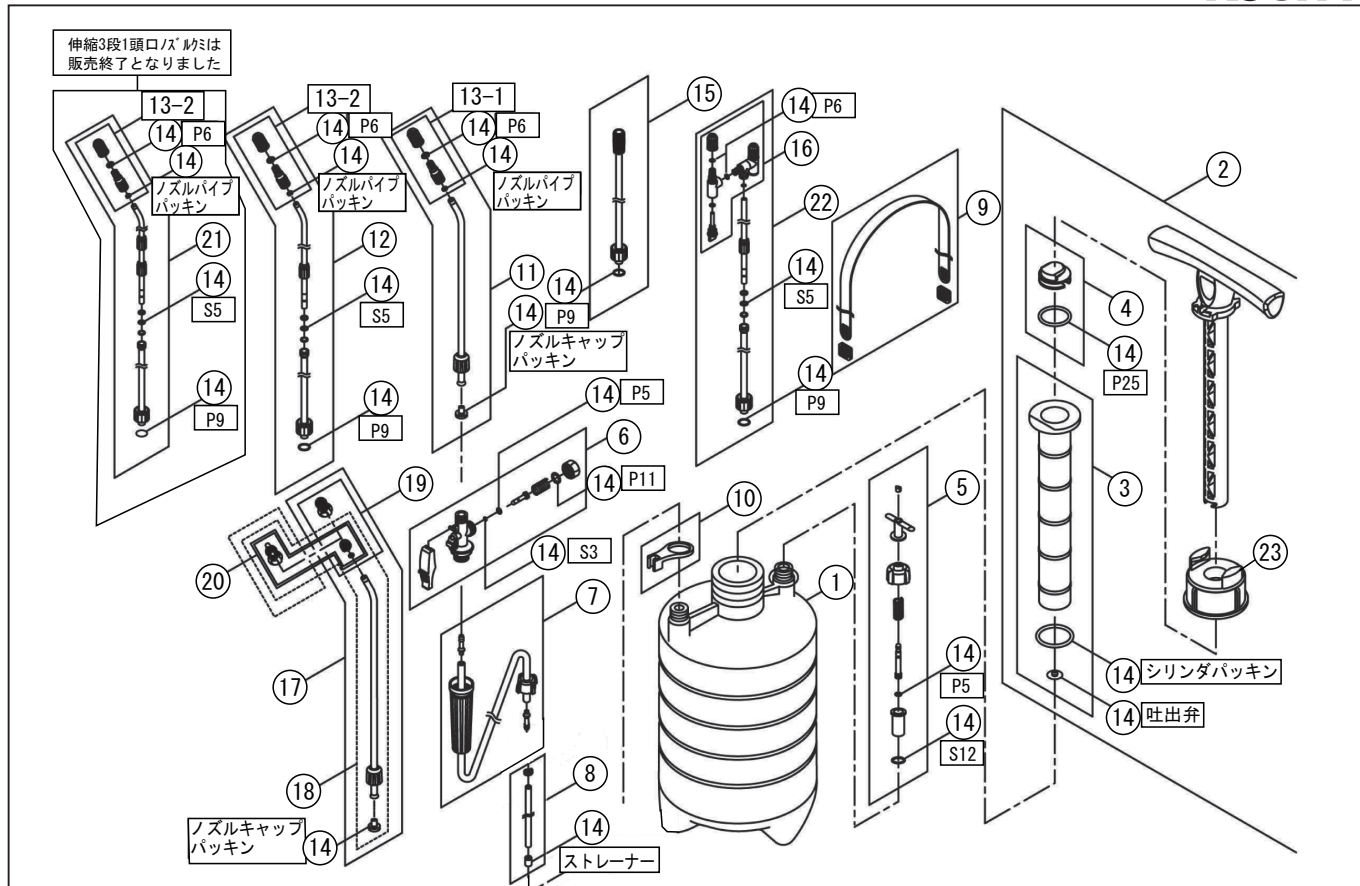


型式名 HS-401C/402C/402CT/403CT-AAA-2 (040882211/040882809/040882610/040884704)

\*使用個数は1台に使用している個数です。入り数ではありません \*表示価格は部品一個あたりの税抜き小売価格です

No.	部品コード	部 品 名	使用個数	規 格 ・ 材 質	単 価	備 考
1	040105801	HS-401C 4リットルタンク	1		1,350	
2	040820301	ポンプ	1		1,650	
3	040820401	シリンダ	1		800	
4	0408806	HS-B.C ピストン	1		600	PA-177 (4971770-402607)
5	0408804	HS-B.C 安全弁	1		500	PA-175 (4971770-402577)
6	0408808	HS-W ノズル本体	1	グレー	600	PA-179 (4971770-402126)
7	040820802	吐出ホース (2m)	1		750	
8	040808301	吸入ホース (4リットルタンク用)	1		200	N
9	040820902	ショルダール	1		650	
10	040105301	ノズルホルダー	1		300	
11	0408796	1 段 1 頭口ノズル	1	HS-401C 380mm ノズル	800	PA-169 (4971770-400634)
12	0408831	HS 伸縮 2 段 1 頭口ノズル	1	HS-402C,402CT, 1135/630mm ノズル	1,700	PA-197(4971770-401310)
	0408791	1 頭口ノズル	1	HS-401C	400	PA-164(4971770-400696)
	0408792	1 頭口ノズル (伸縮ノズル用)	1	HS-402C,402CT	600	PA-165(4971770-400702)
14	0408805	HS-B/C パッキン	1		400	PA-176 (4971770-402584)
	040025402	HS-401W ストレーナー	1	PP (040048002 同)	100	N
	889855025	Oリング	1	P25NBR	100	N
	040062101	HC-401C シリンダパッキン	1	NBR	350	N
	045070401	RM-10 吐出弁	1	FR	200	N
	890155012	Oリング	1	S12NBR	100	N
	890157003	Oリング	1	S3FR	100	N
	889855005	Oリング	3	P5NBR	100	N
	889855006	Oリング	4	P6NBR	100	N
	889855009	Oリング	2	P9NBR	100	N
	889855011	Oリング	1	P11NBR	100	N
	040026101	HS-401W ノズルパイプパッキン	1	NBR	100	N
15	0408795	延長パイプ (37cm)	1	HS-402CT,403CT,401CRT	700	PA-168 (4971770-402447)
16	0408793	2 頭口ノズル (1 頭口切替・伸縮ノズル用)	1	HS-403CT	1,000	PA-166 (4971770-402164)
17	0108748	泡状除草ノズル	1	401CRT 380mm ノズル	1,800	PA-106 (4971770-101876)
18	0108749	粒状除草ノズル	1	401CRT 380mm ノズル	1,800	PA-107 (4971770-101883)

□単価記入なき部品の販売は行っていません。 □単価は予告なく変更することがあります。 □表示価格に消費税は含まれておりません。 □送料は別途料金がかかります。



型式名 HS-401C/402C/402CT/403CT-AAA-2 (040882211/040882809/040882610/040884704)

\*使用個数は1台に使用している個数です。入り数ではありません \*表示価格は部品一個あたりの税抜き小売価格です

No.	部品コード	部品名	使用個数	規格・材質	単価	備考
19	0108745	HS 泡状除草噴口	1	401CRT	1,100	PA-103 (4971770-101845)
20	0108746	HS 粒状除草噴口	1	401CRT	1,100	PA-104 (4971770-101852)
21	040821802	HS 伸縮3段1頭ノズル	1		-	販売終了
22	0408797	伸縮2段2頭ノズル(1頭口切替)	1	HS-403CT 1135/630mm ノズル	2,200	PA-170 (4971770-402171)
23	040105701	HS-401C タンクキャップ	1		400	
	0108750	HS シリコングリス(5g)	1	全機種	400	PA-186 (4971770-101937)
	040005902	HS-601 スパイト	1		100	N
	040107505	HS-C 取扱説明書			200	N

□単価記入なき部品の販売は行っていません。 □単価は予告なく変更することがあります。 □表示価格に消費税は含まれておりません。 □送料は別途料金がかかります。