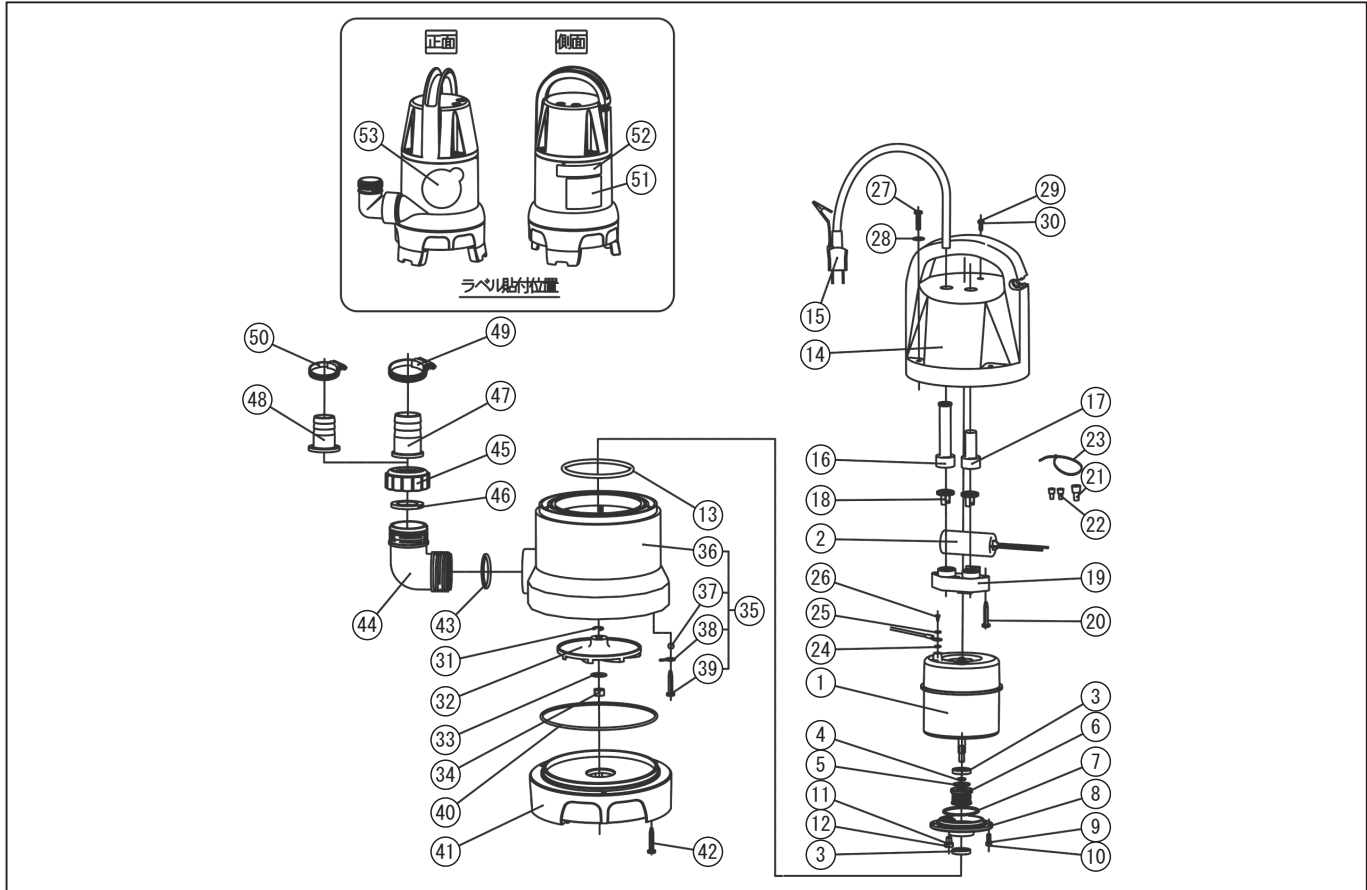


*使用個数は1台に使用している個数です。入り数ではありません
 *表示価格は部品一個あたりの税抜き小売価格です

型式名 YK-532-AAA-1 (034872803) / YK-632-AAA-1 (034872903)

No.	部品コード	部品名	使用個数	規格・材質	単価	備考
1	034824401	YK-32 モーター	1		-	
2	034144201	YK コンデンサ	1	30uF-250v	2,200	
3	034144501	YK オイルシール	2		300	
4	034144601	YK 軸用 C 形止め輪	1	φ8	100	
5	034144701	YK フラット座金	1		100	
6	034144801	YK メカニカルシール	1	φ8	1,000	
7	034144901	YK O リング	1	内径 φ52X 線径 φ2.5	350	
8	034143101	YK マホックス	1		2,400	
9	034145001	ハネ座金	4	M4 用	100	
10	034145101	十字穴付ハネ小ネジ	4	M4X12	100	
11	034145201	YK O リング	1	内径 φ5.5X 線径 φ2	100	
12	034145301	(-) 平頭小ネジ	1	M6X8	100	
13	034145401	YK O リング	1	内径 φ89X 線径 φ5.2	300	
14	034152701	YK-32-1 アウトカバー	1		2,600	
15	034149201	YK-32 電源コード	1		5,250	
16	034152801	YK-32-1 コードケース	1		400	
17	034152901	YK-32-1 コードプラグ	1		150	
18	034149601	YK-32 ケーブルリターナー	2		100	
19	034149701	YK-32 ケーブルブリケット	1		250	
20	034149801	十字穴付タビソネジ	3	ST φ3.9*32	100	
21	034146101	絶縁被覆付閉端接続子 (CE 型)	1		100	
22	034146201	絶縁被覆付閉端接続子 (CE 型)	2		100	
23	034146301	結束バンド	1		100	
24	034145301	(-) 平頭小ネジ	1	M6*8	100	
25	034146401	ハネ座金	1		100	
26	034146601	十字穴付ハネ小ネジ	1	M4x8L	100	
27	034149901	十字穴付タビソネジ	4	ST φ4.5X28	100	
28	034150001	平座金	4		100	
29	034147001	ハックループ T10 ナハクシヤ—ハットタビソネジ	1	1 種 A 形 (SUS201 ST3.5X1.2)	100	
30	034147101	YK O リング	1	内径 φ3.5x 線径 φ1.5	100	

□単価記入なき部品の販売は行っておりません。 □単価は予告なく変更することがあります。 □表示価格に消費税は含まれておりません。 □送料は別途料金がかかります。



*使用個数は1台に使用している個数です。入り数ではありません
 *表示価格は部品一個あたりの税抜き小売価格です

型式名 YK-532-AAA-1 (034872803) / YK-632-AAA-1 (034872903)

No.	部品コード	部品名	使用個数	規格・材質	単価	備考
31	034152501	YK 軸用E型止め輪	1	SUS316 φ6	100	
32	034150101	YK-32 50Hz インパ	1		2,100	
32	034150201	YK-32 60Hz インパ	1		2,100	
33	034152401	平座金	1	SUS304 φ6.5*φ18*1.4	100	
34	034147301	ナインナット	1	M6	100	
35	034824101	YK-32 ポンプハウジングタミ	1		2,400	
36	034150301	YK-32 ポンプハウジング	1		-	
37	034145701	YK 鋼球	1	φ 6	-	
38	034145801	YK 鋼球リテーナ	1		-	
39	034145901	十字穴付タビソネジ	1	ST φ 2.9X8.5	-	
40	034150401	YK-32 Oリング	1	内径 φ 125X 線径 φ 3	200	
41	034150501	YK-32 ポンプベース	1		2,400	
42	034150601	十字穴付タビソネジ	3	ST φ 4.2X24	100	
43	034150701	YK-32Oリング	1	内径 φ 37.46x 線径 φ 3	100	
44	034150801	YK-32 吐出コネクタ	1		450	
45	034077501	SM-32 カップリング	1	ABS 黒	300	
46	034006601	SM-32 カップリングパッキン	1	CR+NBR	150	
47	034077601	SM-32 φ 32 タノコネクト	1	ABS 黒	250	
48	034077701	SM-32 32x25 タノコネクト	1		250	
49	034151701	ジュビラント φ 40	1	φ 25-φ 40	450	
50	034148701	ジュビラント φ 32	1	φ 22-φ 32	350	
51	034142402	YK-532-AAA-1 銘板ラベル	1		100	
51	034142302	YK-632-AAA-1 銘板ラベル	1		100	
52	034140901	YK-32 警告ラベル	1		150	
53	034150901	YK-32POPラベル	1		200	
	039038301	流動パラフィン	1	1ビン 100cc 入	450	使用量 14cc
	034141101	YK-32 取説	1		500	