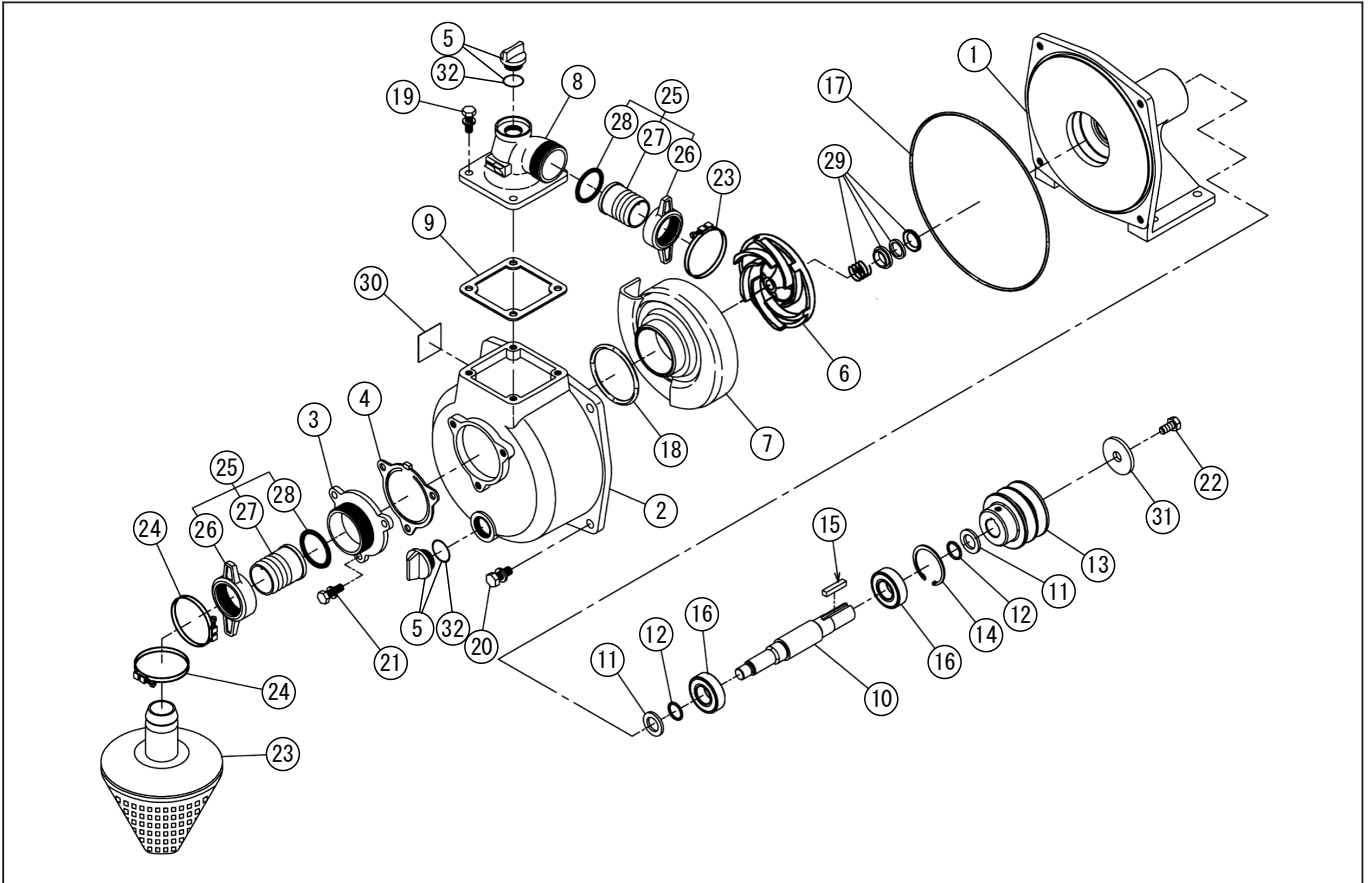


型式名 SU-50V-AAA-0 (012856006)

*使用個数は1台に使用している個数です。入り数ではありません
*表示価格は部品一個あたりの税抜き小売価格です

No.	部品コード	部品名	使用個数	規格・材質	単価	備考
1	011571901	SU-50V 本体	1		17,600	
2	011400502	SE-50 ボンプケース	1		6,600	
3	011266203	SE-50X 吸入フランジ	1	ADC+ショット (PS 被)	1,400	
4	011266501	SE-50X チャッキバルブ	1	NBR	750	N
5	011807802	20A プラゲクミ	2		400	PA-156(4971770-102156)
6	011572001	SU-50V インペラ(6枚羽根)	1	FC	2,750	
7	011572101	SU-50V 渦巻室	1	FC	3,750	
8	011055606	SE-50L-1 吐出フランジ (H+PS-マーク付)	1		2,900	
9	011054102	SE-50L-1 吐出フランジパッキン	1	CR	350	N
10	011572202	SU-50V シフト	1	S45C	4,750	
11	011572301	SU-50V 水切板	2	NBR	200	N
12	889955025	Oリング	2	G25NBR	100	N
13	011809003	SU-50H Vブリーパー・ホルクミ	1	3吋 B2+M8×12	4,050	
14	888427052	C形止輪	1	穴用 52SK	200	N
15	884009071	平行キ	1	S45C 7×7×28 角形	150	N
16	912506016	ベアリング (深ミ玉軸受)	2	6205-2NSE	1,750	N
17	011501501	Oリング	1	1517-46.5 NBR	500	N
18	011279201	Oリング	1	P54NBR	200	N
19	743119047	トリム形パネ座金組込六角ナット	4	M8×25SWRM	100	N
20	743119061	トリム形パネ座金組込六角ナット	4	M10×25SWRM	100	N
21	743119045	トリム形パネ座金組込六角ナット	3	M8×20SWRM	100	N
22	743119043	トリム形パネ座金組込六角ナット	1	M8×16SWRM	100	N
23	011835001	SE-50X ストレーナクミ (柵付)	1	PP 三角 柵付	2,500	
24	940019060	ホースバンド	3	φ60	200	N
25	011702603	SE-50X カップリングクミ	2	PS 被樹脂 + 樹脂	1,000	PA-95(4971770-101531)
26	011339002	SE-50X カップリング	2	PC	550	
27	011035605	SE-50 タノコニップル	2	ABS	350	
28	011339101	SE-50X カップリングパッキン	2	NBR	100	N
29	011482501	SU-50X メカニカル	1	TYPE6 3/4" セラミック・カーボン	2,700	
30	011579102	SU-50V-AAA-0 銘板	1	チタンフィルム	200	N

□単価記入なき部品の販売は行っておりません。 □単価は予告なく変更することがあります。 □表示価格に消費税は含まれておりません。 □送料は別途料金がかかります。



型式名 SU-50V-AAA-0 (012856006)

*使用個数は1台に使用している個数です。入り数ではありません
 *表示価格は部品一個あたりの税抜き小売価格です

No.	部品コード	部品名	使用個数	規格・材質	単価	備考
31	011601401	SU-50V プーリー止ワッシャ	1		100	N
32	889955025	Oリング	2	G25	100	N
	011580305	SU-V シーズ取説	1		400	N