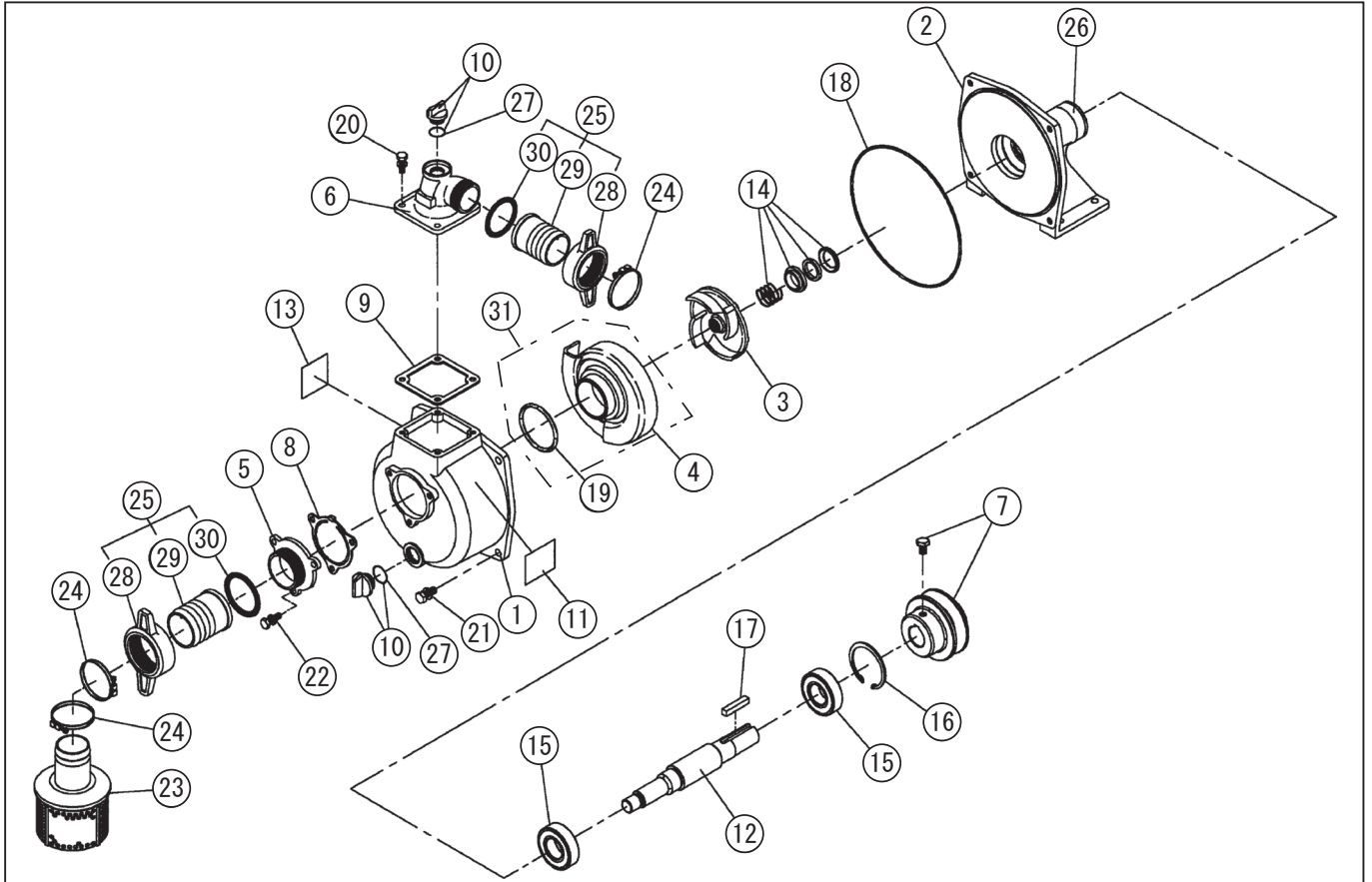


型式名 SU-40S-AAA-0 (011967104)

*使用個数は1台に使用している個数です。入り数ではありません
*表示価格は部品一個あたりの税抜き小売価格です

No.	部品コード	部品名	使用個数	規格・材質	単価	備考
1	011333001	SE-40 ボンプケース	1	ADC+ショット	5,400	
2	011105805	SU-40B リブ強化本体	1	FC リブ強化タイプ	13,200	
3	011106502	SU-4040-A インペラ	1	FC-20	2,600	
4	011021812	SU-40H-3 渦巻室	1	FC	3,100	
5	011332701	SE-40 吸入フランジ	1	ADC	1,050	
6	011057701	SE-40L 吐出フランジ	1	ADC	2,200	
7	011831402	SU-40V プーリー・ボールギ	1	3 吋 × A2+M8 × 12	3,600	
8	011332801	SE-40 チャックバルブ	1	NBR	750	N
9	011059301	SE-40L-1 フランジパッキン	1	CR	300	N
10	011807802	20A プラゲギ	2		400	PA-156(4971770-102156)
11	011488001	取扱説明書購読ラベル	1	ネロフィルム T0.05+ラミネート	100	N
12	011452701	SU-40S ステンレス製シャフト	1		-	
13	011473802	SU-40S-AAA-0 銘板	1	SER-NO 付ネロフィルム T0.05	-	N
14	011066402	SE-80L メカカルシール	1	φ20	2,500	
15	912506014	ベアリング (深ミ玉軸受)	2	6204-2NSE	1,550	N
16	888427047	C 形止輪	1	穴用 47SK	150	N
17	884009045	平行キー	1	S45C 5×5×32 角形	150	N
18	011501401	O リング	1	1517-42.5NBR	450	N
19	889855048	O リング	1	P48 NBR	100	N
20	743119047	トリム形バネ座金組込六角ボルト	4	M8×25SWRM	100	N
21	743119047	トリム形バネ座金組込六角ボルト	4	M8×25SWRM	100	N
22	743119045	トリム形バネ座金組込六角ボルト	3	M8×20SWRM	100	N
23	011801304	SE-40 ストレーナギ	1	ネリ付	1,600	PA-22(4971770-111202)
24	940019048	ネ - スパント	3	φ48	150	N
25	011721201	SE-40 カップリングギ	2	PS 樹脂 + 樹脂	900	PA-94(4971770-101524)
26	011340803	回転方向指示ラベル	1	ネロフィルム	300	N
27	889955025	O リング	2	G25NBR	100	N
28	011498601	40mm カップリング	2	PC 黒色	500	N
29	011035803	40 タケノコニッブル	2	ABS	300	
30	011498701	40mm カップリングパッキン	2	NBR ヴァ付き	100	N

□単価記入なき部品の販売は行っておりません。 □単価は予告なく変更することがあります。 □表示価格に消費税は含まれておりません。 □送料は別途料金がかかります。



型式名 SU-40S-AAA-0 (011967104)

*使用個数は1台に使用している個数です。入り数ではありません
 *表示価格は部品一個あたりの税抜き小売価格です

No.	部品コード	部品名	使用個数	規格・材質	単価	備考
31	011746201	SU-40H-3 渦巻室・Oリング	1		3,200	4,19
	011126910	SU 和英共通取説	1	PL 対応注意事項追加	-	