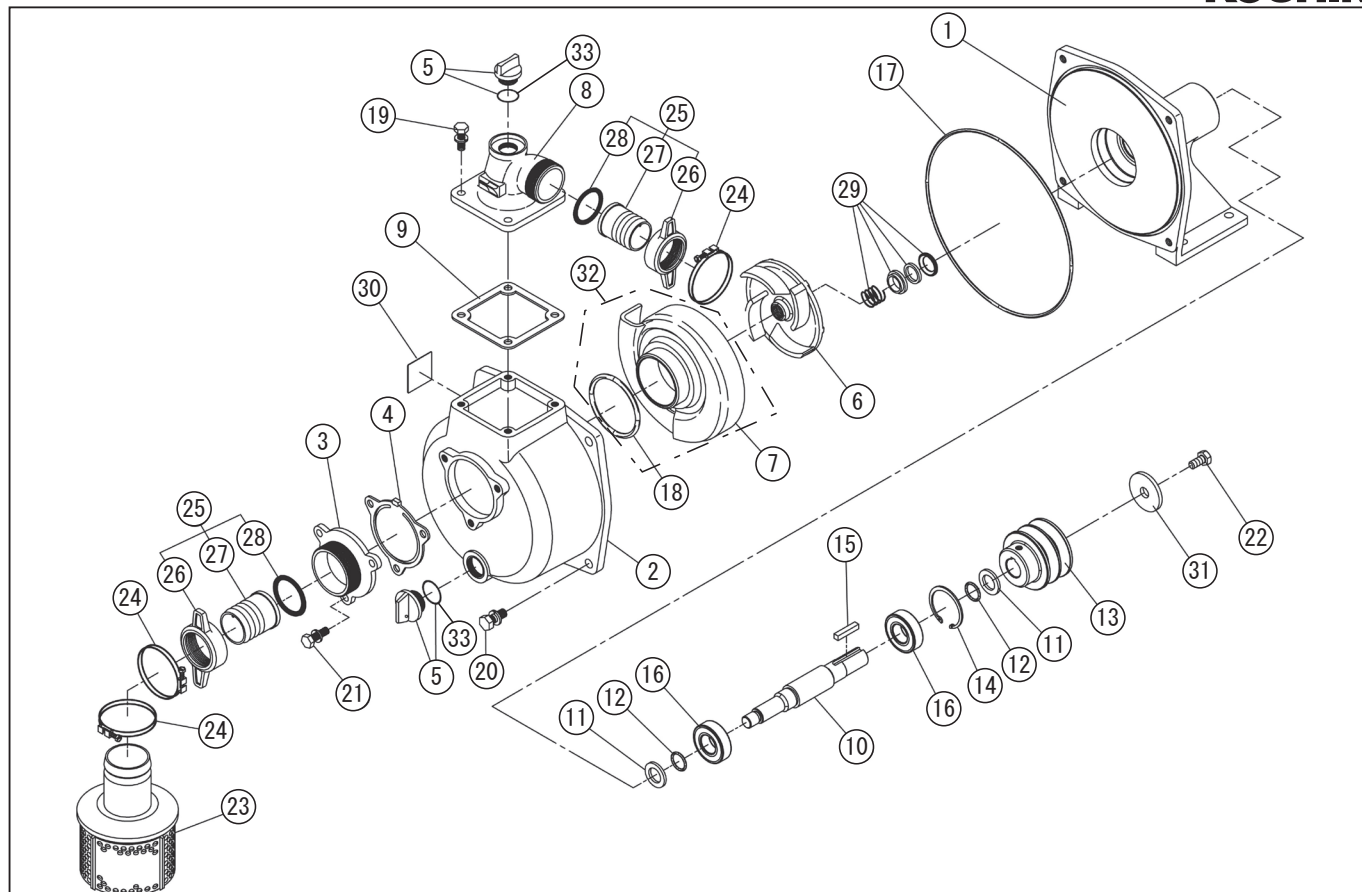


型式名 SU-25V-AAA-0 (012862804)

*使用個数は1台に使用している個数です。入り数ではありません
 *表示価格は部品一個あたりの税抜き小売価格です

No.	部品コード	部品名	使用個数	規格・材質	単価	備考
1	011595901	SU-25V 本体	1	FC	11,000	
2	012208101	SU-25 ボンゲース	1	ADC ショット X タイプ	4,850	
3	011332501	SE-25X 吸入フランジ	1	ADC	750	
4	011332601	SE-25X チャッキバルブ	1	NBR	650	
5	014801001	15A プラグタミ	2		300	PA-155(4971770-102149)
6	011596001	SU-25V インペラ	1	FC	1,800	
7	011083605	SU-25-B 渦巻室	1	FC	2,650	
8	011048602	SE-25 吐出フランジ (マーク付)	1	ADC マーク付	1,250	
9	011048702	SE-25 フランジパッキン	1	CR	150	N
10	011596201	SU-25V シャフト	1	S45C	3,650	
11	011573701	SU-40V 水切板	2	NBR	250	N
12	889855018	Oリング	2	P18 NBR	100	N
13	011831304	SU-25V プーリー・ボルトタミ	1	64×A2+M8×12	3,500	
14	888427047	C 形止り輪	1	穴用 47SK	150	N
15	884009044	平行キ	1	5×5×28 角形	150	N
16	912506014	ベアリング (深溝玉軸受)	2	6204-2NSE	1,550	N
17	890255037	Oリング	1	1517-37 NBR	350	N
18	889855042	Oリング	1	P42 NBR	100	N
19	743119032	トリム形パネ座金組込六角ボルト	4	M6×20SWRM	100	N
20	743119046	トリム形パネ座金組込六角ボルト	4	M8×22SWRM	100	N
21	743119032	トリム形パネ座金組込六角ボルト	3	M6×20SWRM	100	N
22	743119043	トリム形パネ座金組込六角ボルト	1	M8×16SWRM	100	N
23	011802204	SE-25 ストレナタミ	1	杵付	1,600	PA-21(4971770-111196)
24	940019032	ホスポント	3	φ32	150	N
25	011802103	SE-25 カップリングタミ (ADC+ABS)	2	ADC カップリング	800	26 ~ 28
26	011042202	SE-25 カップリング	2	ADC	550	N
27	034078201	SM-25 タノコニップル	2	ABS 黒	250	
28	011019201	SE-25 カップリングパッキン	2	NBR	100	N
29	011482501	SU-50X マカニカル	1	TYPE6 3/4" セラミック・カーボン	2,700	
30	011601701	SU-25V-AAA-0 銘板	1	テフロンフィルム	150	N

□単価記入なき部品の販売は行っていません。 □単価は予告なく変更することがあります。 □表示価格に消費税は含まれておりません。 □送料は別途料金がかかります。



型式名 SU-25V-AAA-0 (012862804)

*使用個数は1台に使用している個数です。入り数ではありません
 *表示価格は部品一個あたりの税抜き小売価格です

No.	部品コード	部品名	使用個数	規格・材質	単価	備考
31	011601301	SU-40V プーリー止メッキ	1		100	
32	011746101	SU-25-B 渦巻室・Oリング	1		2,750	7,18
33	889855018	Oリング	2	P18	100	N
	011580304	SU-V シーズ取説	1		400	N