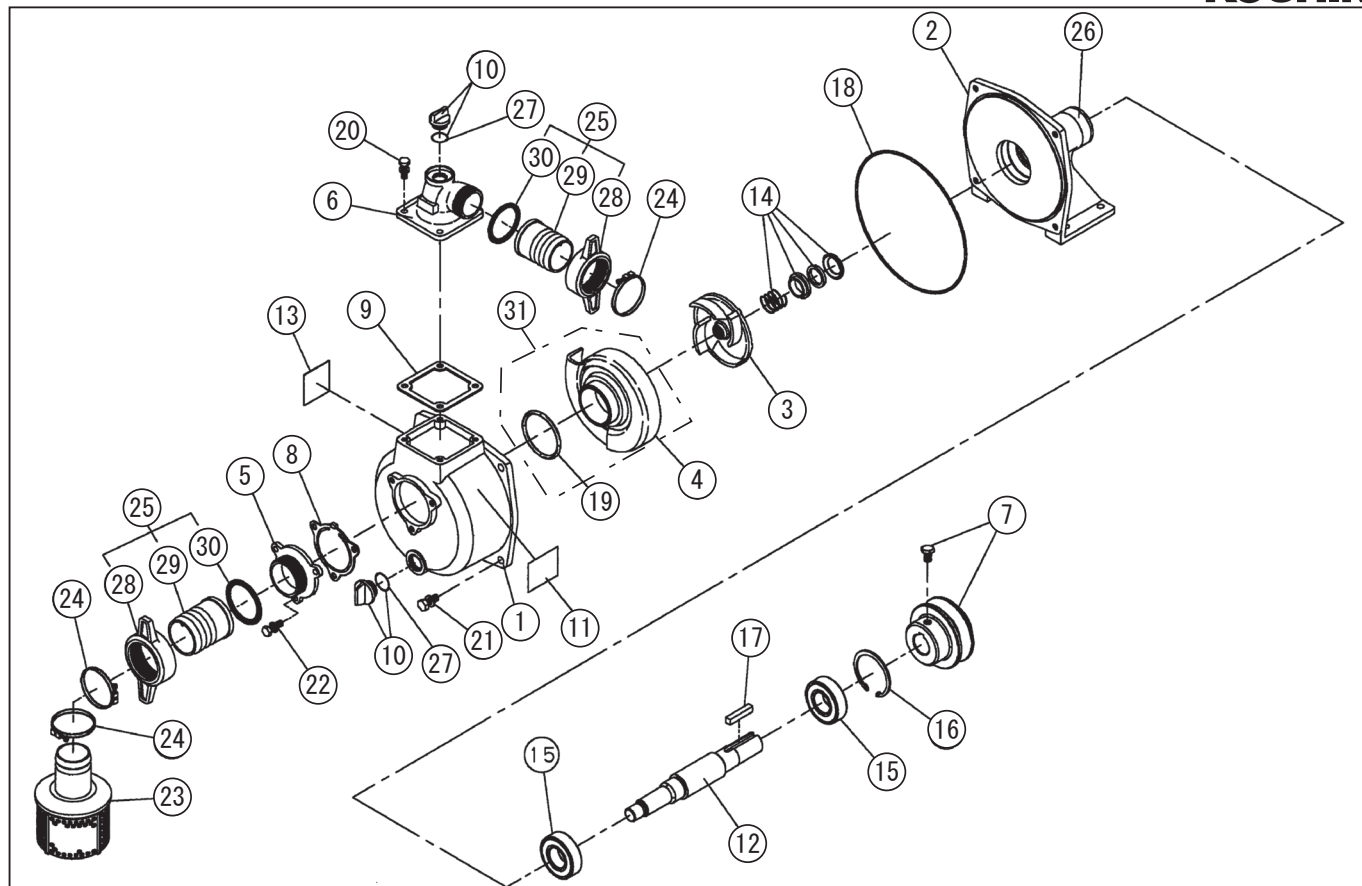


型式名 SU-25H-AAC-0 (011977504)

*使用個数は1台に使用している個数です。入り数ではありません
*表示価格は部品一個あたりの税抜き小売価格です

No.	部品コード	部品名	使用個数	規格・材質	単価	備考
1	012208101	SU-25 ボンゲース	1	ADC ショット X タイプ	4,850	
2	011069003	SU-25-B 本体	1	FC	11,000	
3	011021004	SU-25H イバラ	1	FC	1,650	
4	011083605	SU-25-B 渦巻室	1	FC	2,650	
5	011332501	SE-25X 吸入フランジ	1	ADC	750	
6	011048602	SE-25 吐出フランジ (マーク付)	1	ADC マーク付	1,250	
7	011831304	SU-25V プーリー・ホルダ	1	64×A2+M8×12	3,500	
8	011332601	SE-25X チャッキパル	1	NBR	650	N
9	011048702	SE-25 フランジパッキン	1	CR	150	N
10	014801001	15A プラグ	2		300	PA-155(4971770-102149)
11	011488001	取扱説明書購読パル	1	PETフィルム T0.05+ラミネート	100	N
12	011021407	SU-25 シャフト	1	S45C	3,650	
13	011079604	SU-25H-AAA-3 銘板	1	SER+NO 付PETフィルム T0.05	150	N
14	011106704	SU-25 マニカシール	1	EA560 φ20	2,500	
15	912506014	ハブリング (深ミゾ玉軸受)	2	6204-2NSE	1,550	N
16	888427047	C 形止メ輪	1	穴用 47SK	150	N
17	884009045	平行キー	1	S45C 5×5×32 角形	150	N
18	890255037	O リング	1	1517-37 NBR	350	N
19	889855042	O リング	1	P42 NBR	100	N
20	743119032	トリム形パネ座金組込六角ボルト	4	M6×20SWRM	100	N
21	743119045	トリム形パネ座金組込六角ボルト	4	M8×20SWRM	100	N
22	743119032	トリム形パネ座金組込六角ボルト	3	M6×20SWRM	100	N
23	011802204	SE-25 スレナ	1	付付	1,600	PA-21(4971770-111196)
24	940019032	ホースバンド	3	φ32	150	N
25	011802103	SE-25 カップリング	2	ADC カップリング	800	28 ~ 30
26	011340803	回転方向指示パル	1	PETフィルム	300	N
27	889855018	O リング	2	P18 NBR	100	N
28	011042202	SE-25 カップリング	2	ADC	550	N
29	034078201	SM-25 タノニップル	2	ABS 黒	250	
30	011019201	SE-25 カップリングパッキン	2	NBR	100	N

□単価記入なき部品の販売は行っていません。 □単価は予告なく変更することがあります。 □表示価格に消費税は含まれていません。 □送料は別途料金がかかります。



型式名 SU-25H-AAC-0 (011977504)

*使用個数は1台に使用している個数です。入り数ではありません
 *表示価格は部品一個あたりの税抜き小売価格です

No.	部品コード	部品名	使用個数	規格・材質	単価	備考
31	011746101	SU-25-B 渦巻室・Oリング等	1		2,750	4,19
	011126910	SU 和英共通取説	1	PL 対応注意事項追加	-	N