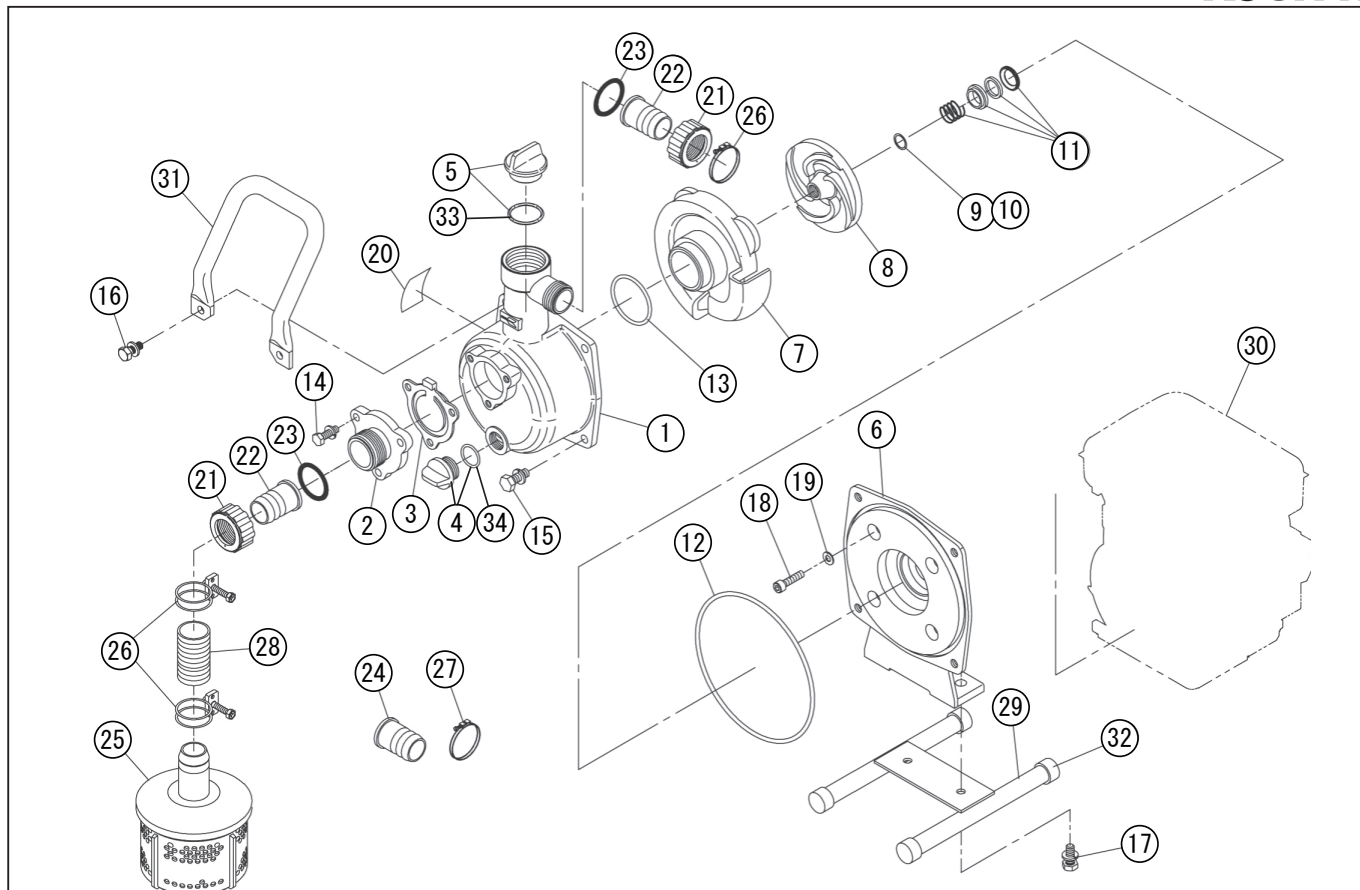


\*使用個数は1台に使用している個数です。入り数ではありません  
 \*表示価格は部品一個あたりの税抜き小売価格です

型式名 SEV-25L-AAA-0 <KC26> (012916104)

No.	部品コード	部品名	使用個数	規格・材質	単価	備考
1	011332903	SE-25X ホンブケース	1	ADC	4,500	
2	011332501	SE-25X 吸入フランジ	1	ADC	750	
3	011332601	SE-25X チャックパルプ	1	NBR	650	N
4	014801001	15A プラグタミ	1		300	PA-155(4971770-102149)
5	011845001	32A プラグタミ	1		600	PA-157(4971770-102163)
6	011499201	SE-25LGR フランジブラケット	1	ADC	2,550	
7	011252803	SEG-25 渦巻室	1	ADC	1,200	
8	011499301	SEG-25 GR インバラ	1	ADC	750	
9	014025103	FS-2010S インバラ調整ワッシャ	1	BSP T0.3	100	N
10	012162801	SE-25L インバラ調整ワッシャ	1	BS T0.6	100	N
11	011605402	KM-25 メカニカルシール	1	EA560-12 カーボンセラミック	2,100	
12	890255031	Oリング	1	1517-31NBR	250	N
13	889855042	Oリング	1	P42 NBR	100	N
14	743119032	トリム形バネ座金組込六角ボルト	3	M6×20SWRM	100	N
15	743119045	トリム形バネ座金組込六角ボルト	2	M8×20SWRM	100	N
16	743119046	トリム形バネ座金組込六角ボルト	2	M8×22SWRM	100	N
17	743119043	トリム形バネ座金組込六角ボルト	2	M8×16SWRM	100	N
18	734532274	六角穴付ボルト	4	M5×40	100	N
19	854255005	シールワッシャ	4	φ5	100	N
20	012165501	SEV-25L-AAA-0(KC26) 銘板	1		100	N
21	012174501	SE-25 25 カップリング	2	ABS	350	N
22	012165901	SE-25 25 タケノコニップル	2	ABS	250	
23	034006501	SM-25 カップリングパッキン	2	CR	100	N
24	034078401	SM-25 25×15 タケノコニップル	1	ABS 黒	250	
25	011819301	SE-25 ストレーナタミ	1	PP 柵リタ	950	
26	940019032	ホースバンド	3	φ32	150	N
27	940019022	ホースバンド	1	φ22	100	N
28	011383701	SE-25 吸入ホース	1	1"×3m	4,050	
29	011826703	SEG-25 ベースタミ	1	NO.106 艶消し黒	1,550	ハイゴム付
30	012159001	KC26-A0 エンジン	1	国内、USA EPA	-	

□単価記入なき部品の販売は行っておりません。 □単価は予告なく変更することがあります。 □表示価格に消費税は含まれておりません。 □送料は別途料金がかかります。



\*使用個数は1台に使用している個数です。入り数ではありません  
 \*表示価格は部品一個あたりの税抜き小売価格です

型式名 SEV-25L-AAA-0 <KC26> (012916104)

No.	部品コード	部品名	使用個数	規格・材質	単価	備考
31	011427705	SEG-25X-AO ハンドル	1	STKM 黒	1,750	
32	011257602	SEG-25 パイプゴム	4	NBR	100	N
33	889855040	O リング	1	P40	100	N
34	889855018	O リング	1	P18	100	N
	012841201	SEV-25L-AAA(KC26) 取説	1		400	N
	012160301	SEV-25L-AAA パッケージケース	1		1,100	