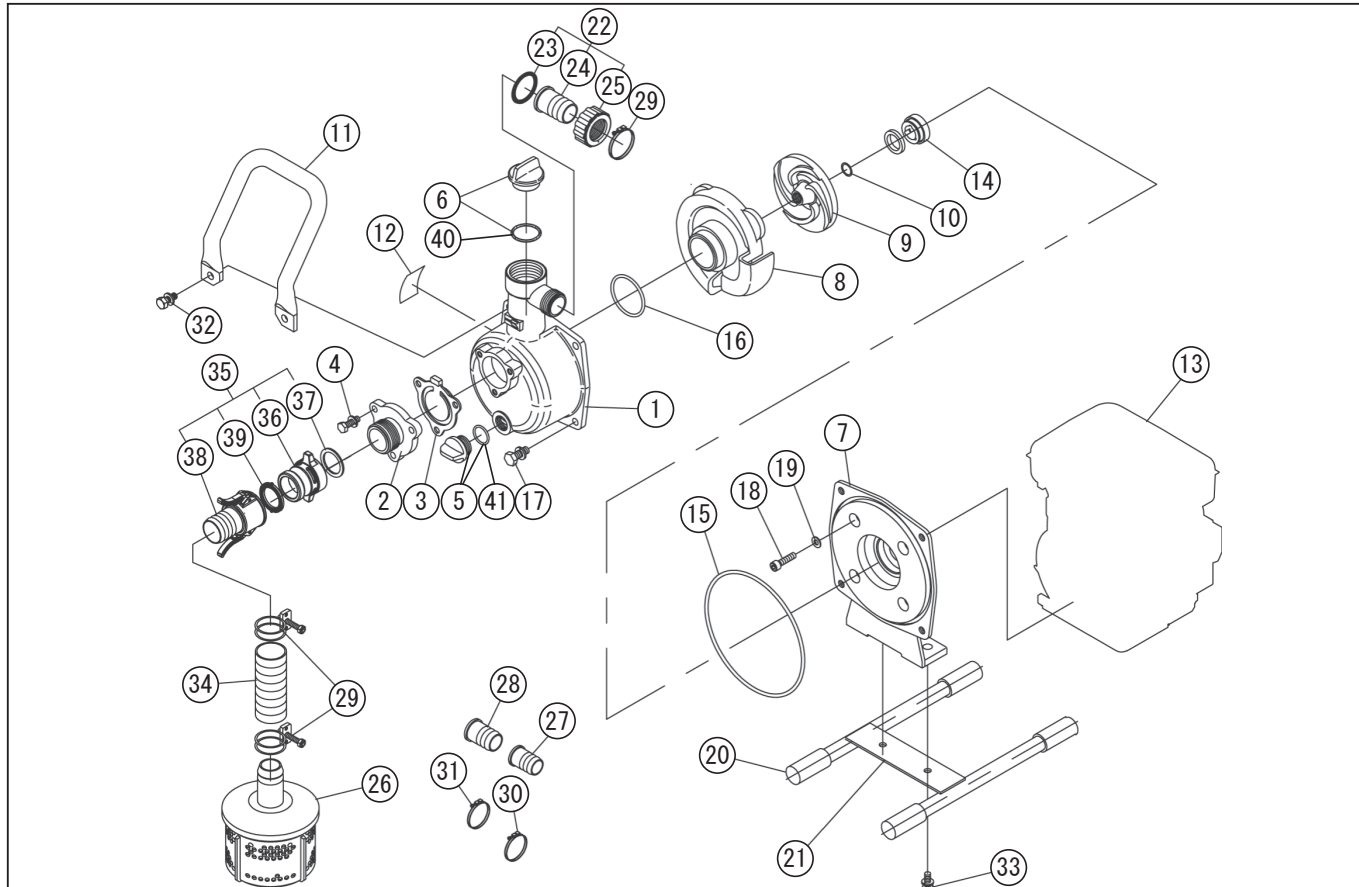


*使用個数は1台に使用している個数です。入り数ではありません
 *表示価格は部品一個あたりの税抜き小売価格です

型式名 SEV-25F-AAA-2 <K35> (012920507)

No.	部品コード	部品名	使用個数	規格・材質	単価	備考
1	011332905	SE-25X ホンブケース(マーク付+ショット)	1	ショット KOSHIN 黒	4,500	
2	011332501	SE-25X 吸入ファン	1	ADC	750	
3	011332601	SE-25X チャックパルプ	1	NBR	650	N
4	743119032	トリム形ばね座金組込六角ボルト	3	M6X20 SWRM	100	N
5	014801001	1.5 A プラグタミ	1		300	PA-155(4971770-102149)
6	011845001	3.2 A プラグタミ	1		600	PA-157(4971770-102163)
7	011025612	SE-25 フランジブラケット	1	ADC-M8 タブ追加	3,300	
8	011025511	SE-25 渦巻室	1	ADC	2,200	
9	012008101	SE-25FH インパラ	1	ADC	1,300	
10	011011401	SE-25 インパラ調整ワッシャー	3	BSP	100	N
11	011427705	SEG-25X-A0 ハンドル	1	STKM 黒U型	1,750	
12	012201403	SEV-25F-AAA-2 銘板	1	チタニウム	100	N
13	012201505	K35-A4-P エンジン	1	EPA 規制対応	-	
14	011068504	SE-25 メカニカル	1	BEH 791 φ16	3,100	
15	890255031	Oリング	1	1517-31 NBR	250	N
16	889855042	Oリング	1	P42 NBR	100	N
17	743119045	トリム形ばね座金組込六角ボルト	2	M8X20 SWRM	100	N
18	734532057	六角穴付ボルト	4	M6X40SCM	150	N
19	854255006	シールワッシャー	4	φ6	100	N
20	011257602	SEG-25 バイゴム	4	NBR 70°	100	N
21	012705902	SEV-25F パースタミ(H型)	1	艶消し黒 NO.600	1,550	
22	034812401	SM-25 カップリングタミ	1	2.5MM 黒	700	PA-07(4971770-341111)
23	034006501	SM-25 カップリングパッキン	1	CR	100	N
24	034078201	SM-25 竹の子ニッブル	1	ABS	250	
25	034078101	SM-25 カップリング	1	ABS	350	N
26	011819301	SE-25 スレナタミ(柱リシ)	1		950	
27	034078401	SM-25 25 X 15 竹の子ニッブル	1	ABS AG15A1 黒	250	
28	034078301	SM-25 25 X 20 竹の子ニッブル	1	ABS	250	
29	940019032	ホースバンド	3	φ32	150	N
30	940019022	ホースバンド	1	φ22	100	N

□単価記入なき部品の販売は行っておりません。 □単価は予告なく変更することがあります。 □表示価格に消費税は含まれておりません。 □送料は別途料金がかかります。



*使用個数は1台に使用している個数です。入り数ではありません
 *表示価格は部品一個あたりの税抜き小売価格です

型式名 SEV-25F-AAA-2 <K35> (012920507)

No.	部品コード	部品名	使用個数	規格・材質	単価	備考
31	940019026	ホースバンド	1	φ26	150	N
32	743119046	トリム形ばね座金組込六角ボルト	2	M8X22 SWRM	100	N
33	743119043	トリム形ばね座金組込六角ボルト	2	M8X16 SWRM	100	N
34	011383705	SE-25 吸入ホース	1	1"X3M	4,050	
35	011848001	SE-25 ワンタッチカップリングギ	1		2,900	PA-11(4971770-100060)
36	011380301	加圧ロック本体 25mm	1		800	
37	011402801	加圧ロック本体パッキン (25mm)	1		400	N
38	011748901	SE-25 加圧ロックノックミ	1		1,550	
39	011380701	加圧ロックパッキン (ツバ付) 25mm	1		400	N
40	889855040	Oリング	1	P40	100	N
41	889855018	Oリング	1	P18	100	N
	012201702	SEV-25F 取扱説明書	1	A4 P16	300	N