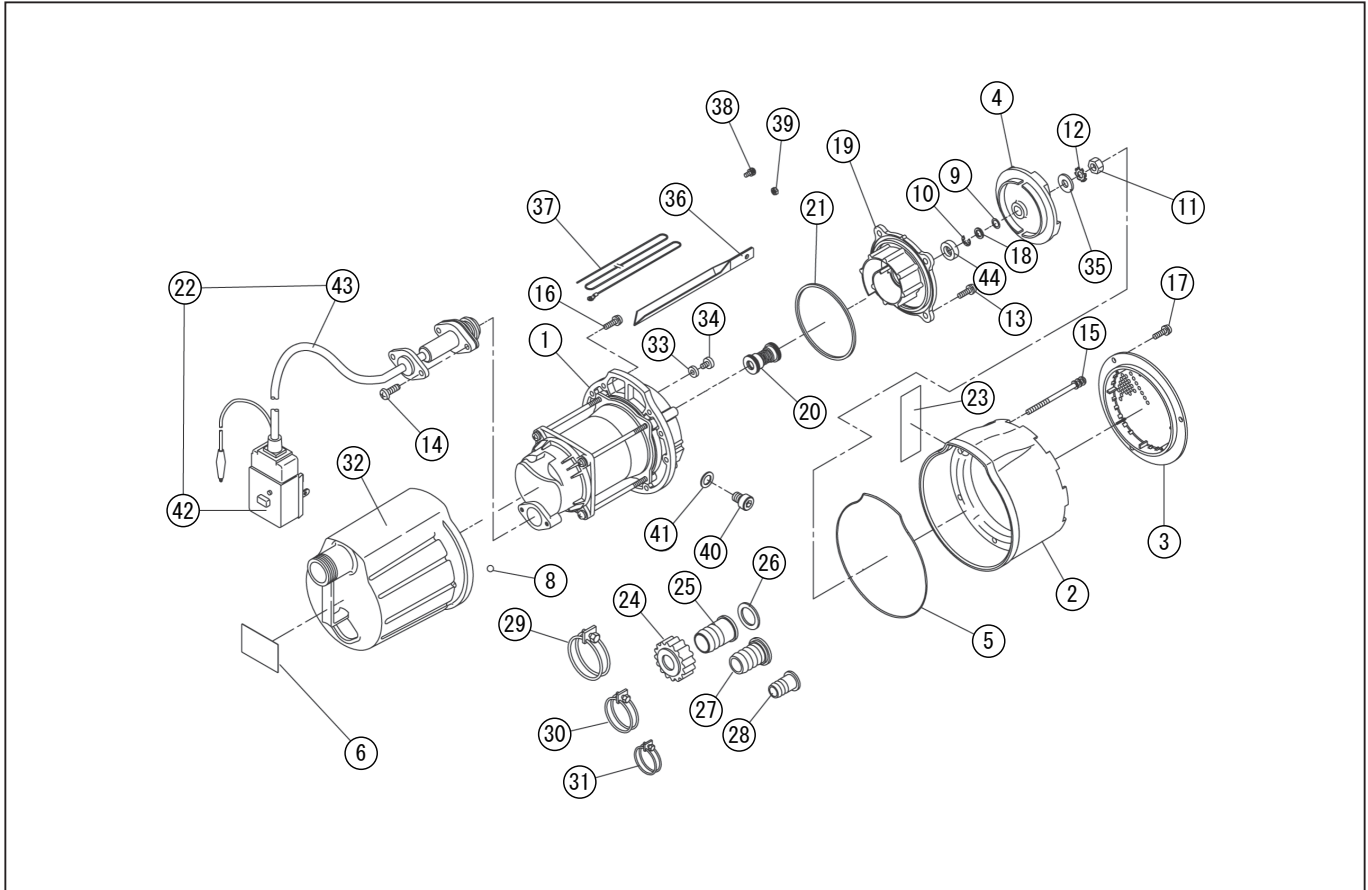


型式名 FT-525-AAA-1 (034862312) / FT-625-AAA-1 (034862412)

*使用個数は1台に使用している個数です。入り数ではありません
 *表示価格は部品一個あたりの税抜き小売価格です

No.	部品コード	部品名	使用個数	規格・材質	単価	備考
1	034813707	FT-25 100W モーター&ミ	1		14,550	
2	034094702	FT-25 ケーシング	1	ABS	1,350	
3	034094802	FT-25 ストレーナー	1	ABS	600	
4	034064002	SMB-52510 50Hz インペラ(52510用)	1	ポリアセチル	500	FT-525用
4	034057903	SMK-25 60Hz インペラ(62510用)	1	ポリアセチル	400	FT-625用
5	034095301	FT-25 ケーシングパッキン	1	CR+NBR	350	
6	034095404	FT-525-AAA-1 ラベル(50Hz)	1	テトロンフィルム	100	FT-525用
6	034096004	FT-625-AAA-1T ラベル(60Hz)	1	テトロンフィルム	100	FT-625用
8	034026502	SM-25 ホール	1	SUS	100	
9	014025103	FS-2010S インペラ調整ワッシャー	1	BSP T0.3	100	
10	888705006	E 形止メ輪	1	6SUS	100	
11	827405006	六角ナット	1	M6 SUS	100	
12	845205006	歯付座金 A	1	φ6SUS 内歯	100	
13	708105046	十字穴付ナット小径 3点&ミ入	4	M5×12SUS	100	
14	703305139	十字穴付ナット小径 平先	2	M5×18SUS	100	
15	034095701	FT タッピングネジ 3点&ミ入(小形)	3	φ5X82X29S-2 種 SUS	200	
16	034014302	パネ座金組込十字穴付タッピングネジ	6	5×22-2 種 SUS	100	
17	722005048	十字穴付タッピングネジ P タイ 5X14	3	SUS	100	
18	034032901	SM-20 インペラカーター	1	SUS-304	150	
19	034095004	FT-25 メカボックス	1	ADC	3,150	
20	034095802	FT-25 ダブルメカ	1	ED560-008(BD-0038279)	10,450	
21	034095201	FT-25 メカパッキン	1	NBR	200	
22	034813903	FT-25 ブレーカー電源コード&ミ	1	6m コード	9,800	ブレーカー付
23	034096902	FT 警告ラベル	1	テトロンフィルム T=0.05+LC	100	
24	034078101	SM-25 カップリング	1	ABS 黒	350	
25	034078201	SM-25 タクノニッブル	1	ABS 黒	250	
26	034006501	SM-25 カップリングパッキン	1	CR	100	
27	034078301	SM-25 25×20 タクノニッブル	1	ABS 黒	250	
28	034078401	SM-25 25×15 タクノニッブル	1	ABS 黒	250	
29	940019032	ホースバンド	1	φ32	150	

□単価記入なき部品の販売は行っておりません。 □単価は予告なく変更することがあります。 □表示価格に消費税は含まれておりません。 □送料は別途料金がかかります。



型式名 FT-525-AAA-1 (034862312) / FT-625-AAA-1 (034862412)

*使用個数は1台に使用している個数です。入り数ではありません
*表示価格は部品一個あたりの税抜き小売価格です

No.	部品コード	部品名	使用個数	規格・材質	単価	備考
30	940019026	ホースバンド	1	φ26	150	N
31	940019022	ホースバンド	1	φ22	100	N
32	034096701	SM-25 一体型アタカ [®] -FT用	1	ABS	2,200	
33	034014202	SM シールリング	1	NBR	100	N
34	034015301	SM バンド小ネジ	1	M6×8SUS	100	N
35	846205006	平座金	1	φ6 SUS	100	N
36	048001701	SG-1 アース棒	1	TCUP	800	N
37	048002601	SG-1 アース線	1	0.75×3m	700	N
38	707825037	バネ座金組込十字穴付ナ [®] 小ネジ	1	M4×10 BS	100	N
39	827625004	六角ナット	1	M4 BS	100	N
40	039003702	PS-40 六角穴付ナ [®] ナット	1	SUSM10×12	400	N
41	854255010	シールワッシャ	1	φ10	150	N
42	034068504	漏電保護プラグ (ラベル色緑)	1	KD-L2115PB	4,400	
43	034096802	FT-25 ブレーカー用電源コード	1	VCT0.75-3C6mコード	5,400	ブレーカー用
44	893155009	オイルシール	1	VC.8.18.4 NBR	250	N
	039038301	流動パラフィン	1	100cc 容器入り	450	使用量：130cc
	893555008	オイルシール	1	SC.8.18.7NBR	150	モーター内部品
	034094903	FT-25 フロントブラケット	1	ADC	3,000	モーター内部品
	034024101	SM-25 モーターサ [®] ーター	1	SPG	300	モーター内部品
	034105101	SMB-2510 コンデンサ	1	SH-M10 μF×250VAC	2,100	モーター内部品
	034020701	SM-25 ヘッドパッキン	1	NBR	400	モーター内部品
	034020501	SM-25 フレームパッキン	1	NBR	300	モーター内部品
	034095506	FT-25 和文取説	1	PL 対応	400	N

□単価記入なき部品の販売は行っていません。 □単価は予告なく変更することがあります。 □表示価格に消費税は含まれておりません。 □送料は別途料金がかかります。