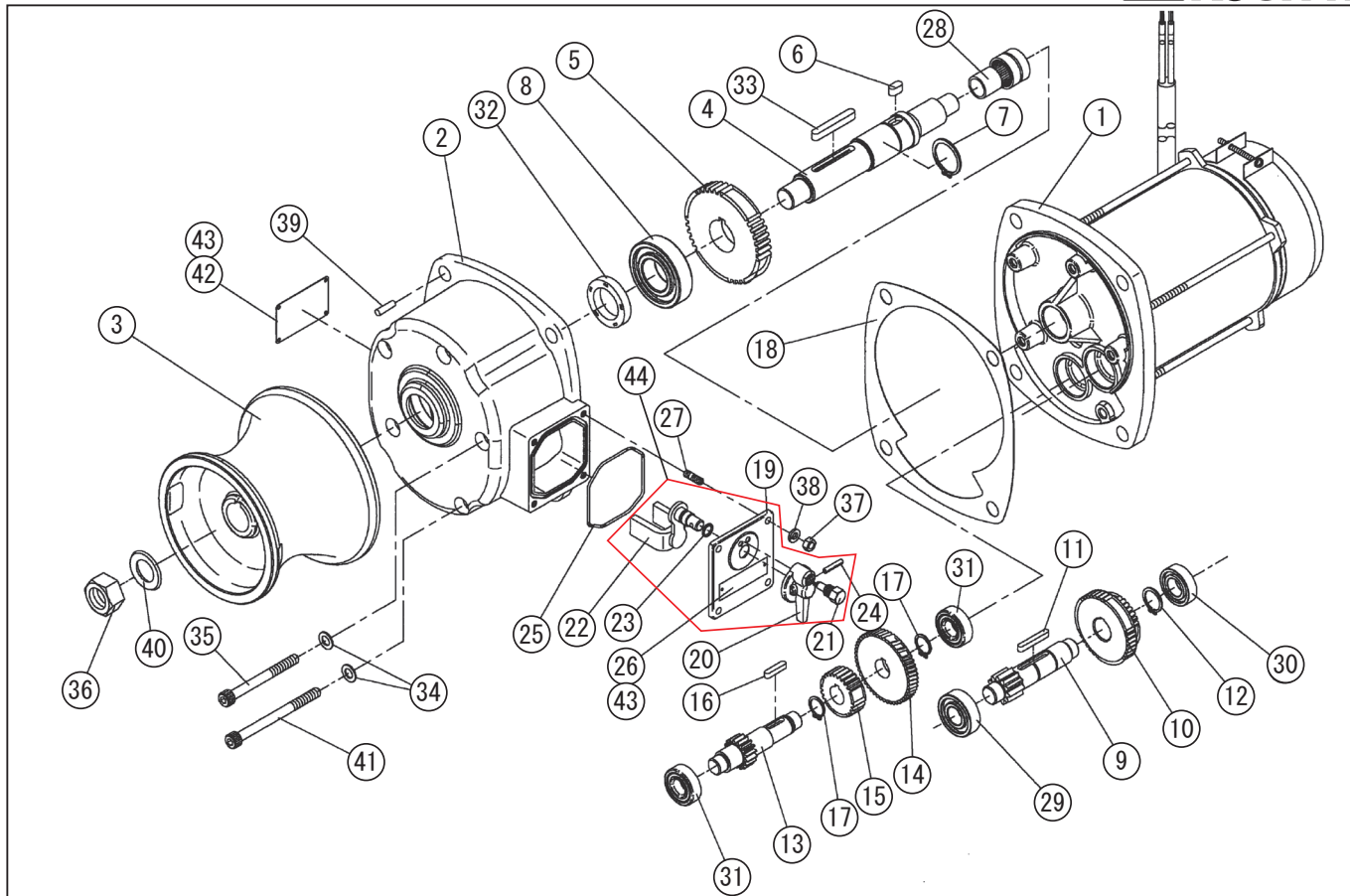


型式名 REL-7524-AAA-0 (027873612)

*使用個数は1台に使用している個数です。入り数ではありません
*表示価格は部品一個あたりの税抜き単価です

No.	部品コード	部品名	個数	規格・材質	単価	備考
1	027808602	REL-S-7524 モートルカミ	1	750W/24V	80000	
2	027099503	REL-4024-AAB キヤガバ	1	ADC O270001 と同型	27400	
3	027004308	REL-RES ロール	1	AC	15500	
4	027102701	REN-7524 ローテーションワット	1	SUS	22000	
5	027102802	REN-7524 M2-44 キヤ	1	SCM	13100	
6	884209066	平行キ	1	7 × 7 × 16S45C 両丸	200	N
7	888327030	C 形止メ輪	1	軸用 30SK	100	N
8	027123301	バリアング (深ミジ玉軸受)	1	6206ZZ	1900	912706018 互換性有 N
9	027102901	REN-7524 M2-11 キヤ軸	1	SCM	7500	
10	027005703	REL-4024 M1.5 フェンキヤ	1	S45C	8700	
11	027049301	平行キ	1	5 × 5 × 35.5 S45C 両丸	200	N
12	888327020	C 形止メ輪	1	軸用 20SK	100	N
13	027103201	REN-7524 M1.5-17 キヤ軸	1	SCM	7300	
14	027001804	REL - 4024 M1.25-50 キヤ	1	S45C	6950	
15	027103001	REN-7524 M1.5-26 キヤ	1	S45C	3550	
16	884209039	平行キ	1	5 × 5 × 16 S45C 両丸	200	N
17	888305017	C 形止メ輪	1	軸用 17SUS	100	N
18	027001303	REL-4024 キヤガバハッキン	1	ノアス使用	950	N
19	027070101	REL-4024 変速ホックス	1	ZDC+CR ムキ	3400	N
20	027069901	REL-4024 変速キャップ	1	ZDC+CR ムキ	1350	N
21	027076601	MR 固定ピン	1	BSM10	500	N
22	027804902	RE 変速アムカミ	1		5850	
23	889855009	O リング	1	P9NBR	100	N
24	849805172	波形スプリングピン	1	4 × 22SUS	100	N
25	027075501	REL-4024 変速ホックス O リング	1		350	N
26	027005601	REL-4024 50.100 注意銘板	1	SUS	350	N
27	027004702	REL-4024 植込ホルト	4	M6 × 12SUS	300	N
28	927600018	ニトルバリアング	1	NKI17/20 内輪付	4250	N
29	027122801	バリアング (深ミジ玉軸受)	1	6203ZZ	1100	912706013 互換性有 N
30	027122701	バリアング (深ミジ玉軸受)	1	6003ZZ	1100	911806013 互換性有 N

□単価記入なき部品の販売は行っておりません。 □単価は予告なく変更することがあります。 □表示価格に消費税は含まれておりません。 □送料は別途料金がかかります。



型式名 REL-7524-AAA-0 (027873612)

*使用個数は1台に使用している個数です。入り数ではありません
 *表示価格は部品一個あたりの税抜き単価です

No.	部品コード	部品名	個数	規格・材質	単価	備考
31	027122701	ベアリング (深溝玉軸受)	2	6202ZZ	950	912706012 互換性有 N
32	893755194	オイルシール	1	TC30,45,8NBR	1300	N
33	884205076	平行キー	1	7×7×50	850	N
34	854255008	シールワッシャ	5	φ8	100	N
35	734505081	六角穴付ボルト	4	M8×85SUS	550	N
36	827405020	六角ナット	1	M20 SUS	450	N
37	827405006	六角ナット	4	M6 SUS	100	N
38	843805006	ハネ座金	4	φ6SUS	100	N
39	847905077	テーパーピン	1	5×20SUS	350	N
40	844405020	ワッシャ座金	1	φ20SUS	550	N
41	734505084	六角穴付ボルト	1	M8×100SUS	600	N
42	027105201	REL-7524-AAA-0 銘板	1	SUS	1100	N
43	854505006	ハネカ鉋	4	NG2×3SUS	100	N
44	027805002	RE 変速装置ギ	1		10800	19 ~ 24,26,68
	027106101	RE カーボンブラシ C	2		3100	N
	027106201	RE ブラシスプリング	2		1550	N
	027106401	RE ブラシホルダー B	2		4300	
	027107601	REL-7524 アーマチュア	1		36300	
	027108901	RE750W 用 リアカバー	1		19250	
	027100701	RE マグネットアダプター	1	ADC	30800	
	027808701	REL-S-7524 M2-11 キー軸ギ	1		16400	9 ~ 12
	027808501	REN-7524 M1.5-17 キー軸ギ	1		18150	13 ~ 17
	027045901	MR グリス	1	マルチグレード OR ダイヤックス EP1	-	使用量：1500g
	027095014	RE 和文取扱説明書 (新)	1	750W 追加	550	N

□単価記入なき部品の販売は行っていません。 □単価は予告なく変更することがあります。 □表示価格に消費税は含まれておりません。 □送料は別途料金がかかります。