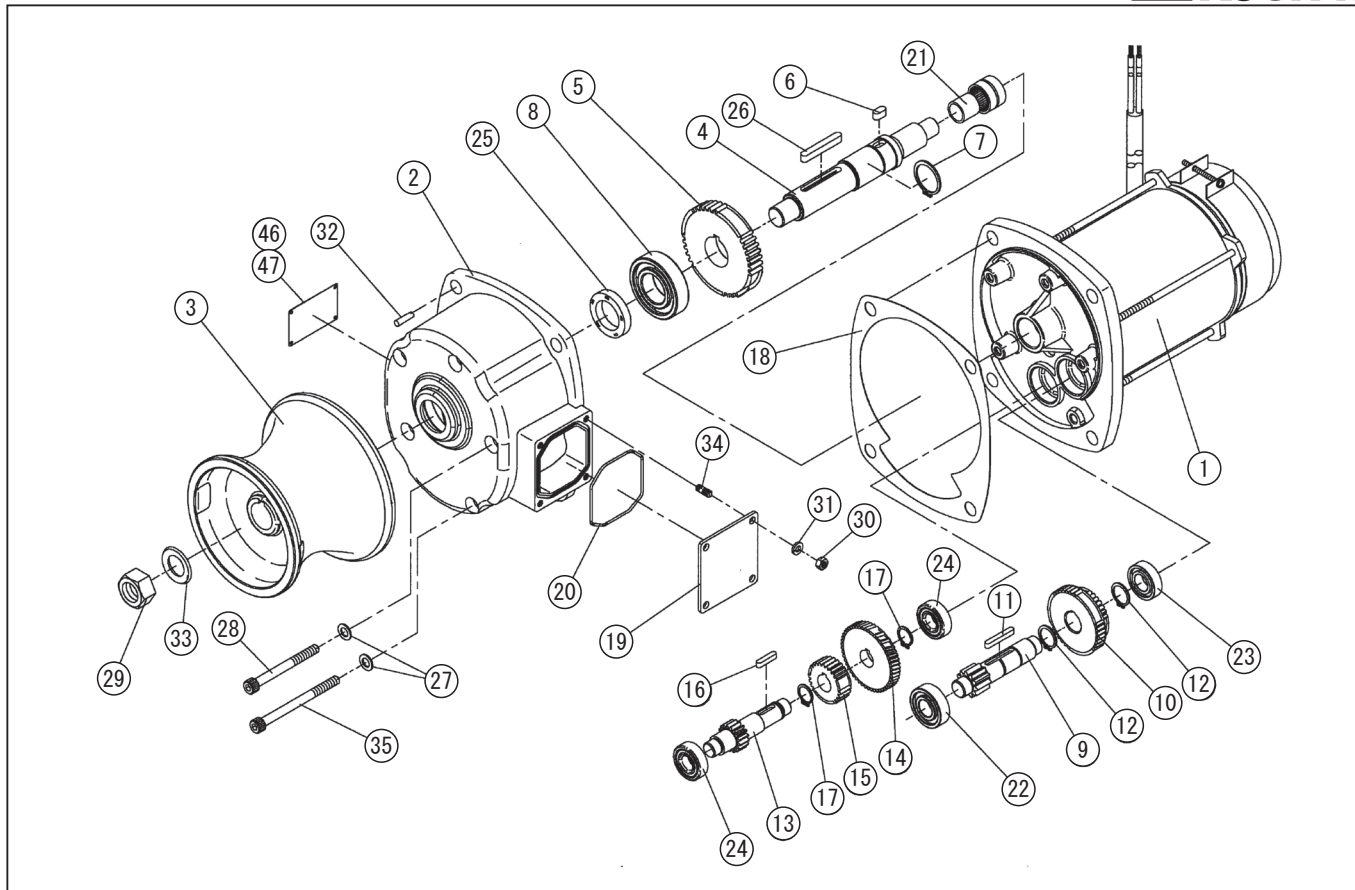


型式名 REL-2524-AAA-2 (027850426)

\*表示価格は部品一個あたりの単価です

No.	部品コード	部品名	使用個数	規格・材質	単価	備考
1	027808802	REL-2524 マグネットモータクミ	1	250W24V	-	
2	027083703	REL-4024-1 キヤハバ	1	ADC O270001 と同型	27,400	
3	027004307	REL-RES ロール	1	AC	15,500	
4	027001008	REL-4024-1 ローラシャフト	1	SLJS	16,500	
5	027000905	REL-4024 M2-44 キヤ	1	S45C	5,750	
6	027049201	REL 平行キ	1	7×7×14 S45C 両丸	200	N
7	888327030	C 形止メ輪	1	軸用 30SK	100	N
8	912706018	ベアリング (深ミ玉軸受)	1	6206ZZ	1,900	N
9	027001204	REL-4024 M2-11 キヤ軸	1	SCM	6,850	
10	027005703	REL-4024 M1.5 フェンギキヤ	1	S45C	8,700	
11	884209038	平行キ	1	5×5×14 S45C 両丸	100	N
12	888327020	C 形止メ輪	2	軸用 20SK	100	N
13	027001104	REL-4024 M1.5-17 キヤ軸	1	SCM	6,950	
14	027001804	REL - 4024 M1.25-50 キヤ	1	S45C	6,950	
15	027001905	REL-4024 M1.5-26 キヤ	1	S45C	3,300	
16	884209041	平行キ	1	5×5×20 S45C 両丸	150	N
17	888305017	C 形止メ輪	2	軸用 17SUS	100	N
18	027001303	REL-4024 キヤハバパックン	1	ノアス使用	950	N
19	027083801	REL-2524-1 変速ギククスプレート	1	SUS	1,400	N
20	027075501	REL-4024 変速ギククスOリング	1		350	N
21	927600018	ニトルベアリング	1	NK117/20 内輪付	4,250	N
22	912706013	ベアリング (深ミ玉軸受)	1	6203ZZ	1,100	N
23	911806013	ベアリング (深ミ玉軸受)	1	6003ZZ	1,100	N
24	912706012	ベアリング (深ミ玉軸受)	2	6202ZZ	950	N
25	893755194	オイルシール	1	TC30,45,8NBR	1,300	N
26	884205076	平行キ	1	7×7×50	850	N
27	854255008	シールワッシャ	5	φ8	100	N
28	734505081	六角穴付ボルト	4	M8×85SUS	550	N
29	827405020	六角ナット	1	M20 SUS	450	N
30	827405006	六角ナット	4	M6 SUS	100	N

□単価記入なき部品の販売は行っていません。 □単価は予告なく変更することがあります。 □表示価格に消費税は含まれておりません。 □送料は別途料金がかかります。



型式名 REL-2524-AAA-2 (027850426)

\*表示価格は部品一個あたりの単価です

No.	部品コード	部品名	使用個数	規格・材質	単価	備考
31	843805006	ハネ座金	4	φ6SUS	100	N
32	847905077	テーパーピン	1	5×20SUS	350	N
33	844405020	サハネ座金	1	φ20SUS	550	N
34	026001301	BL-3224 植込ボルト	4	M6×11SUS	250	N
35	734505084	六角穴付ボルト	1	M8×100SUS	600	N
46	027005505	REL-2524-A2 銘板	1	SUS	1,100	N
47	854505006	ハネカネ	4	NG2×3SUS	100	N
	027807801	REL-2524 M2-11 キー軸穴ミ (コイヨ)	1		15,700	9 ~ 12
	027807001	REL-4024 M1.5-17 キー軸穴ミ	1		17,600	13 ~ 17
	027106001	RE カーボンブラシ B	2	サイズ 10×16×20 刻印 256-5	1,850	N
	027106201	RE ブラシスプリング	2		1,550	N
	027106301	RE ブラシホルダー A	2		4,900	
	027115601	RE-2524MG アタッチ	1		-	
	027117701	RE 250/400W リアカバー (マグネット用)	1		-	
	027100701	RE マグネットアダプター	1	ADC	-	
	027045901	MR グリス	1	マルチペースト OR グイマックス EP1	-	使用量 : 1500g
	027095012	RE 和文取扱説明書	1		550	N

□単価記入なき部品の販売は行っていません。 □単価は予告なく変更することがあります。 □表示価格に消費税は含まれておりません。 □送料は別途料金がかかります。