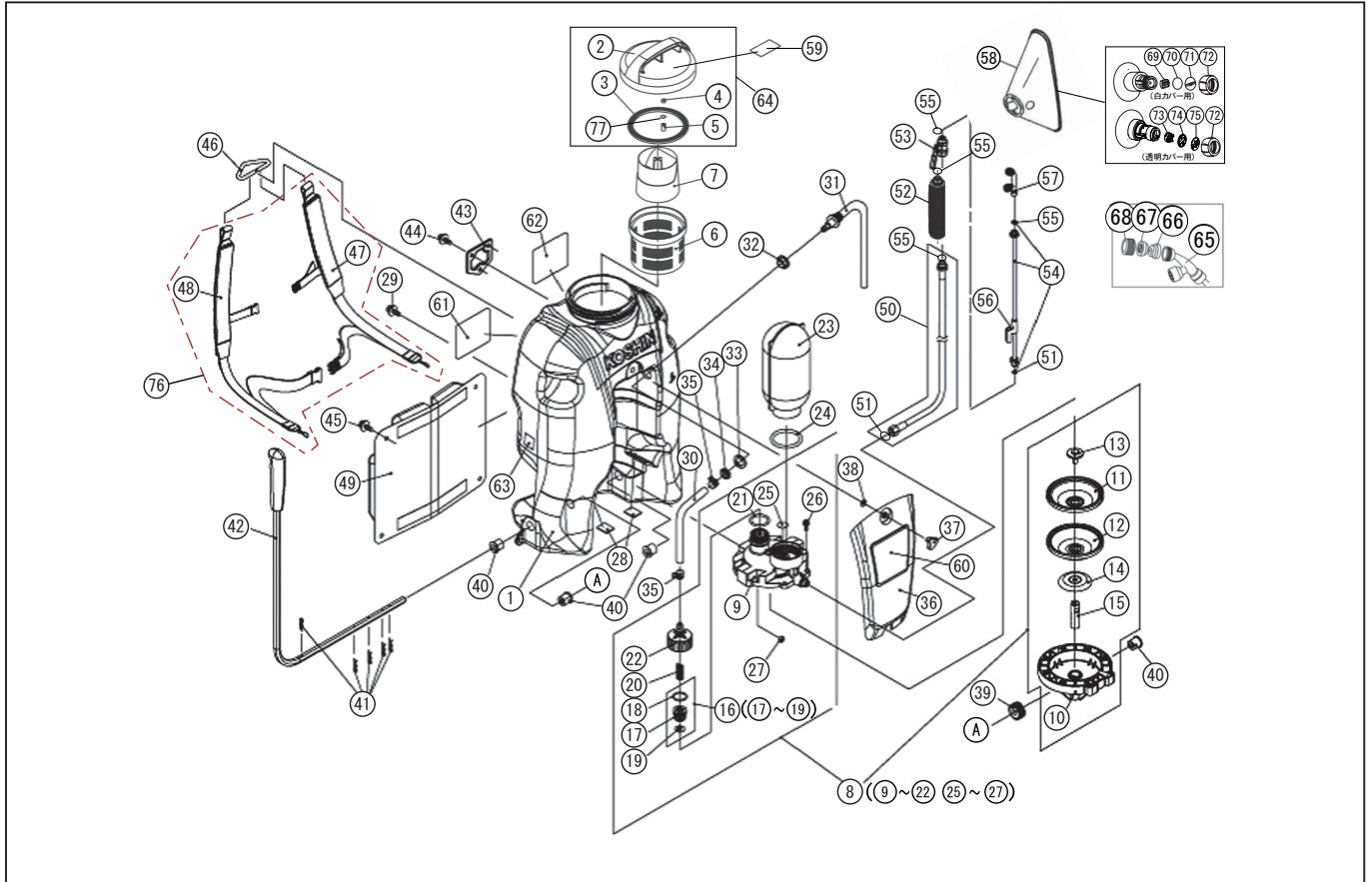


型式名 RV-10DX-AAA-0 (045871716)

*表示価格は部品一個あたりの単価です

No.	部品コード	部品名	使用個数	規格・材質	単価	備考
1	045251701	RV-10 10リットルタンク	1	PE	5,250	
2	045229401	JS-10 タンクキャップ(赤)	1	PP	-	※で供給
3	045068702	RM-10 タンクキャップパッキン	1	NBR60°	150	N
4	045078401	RM-10 プリーザーホーン	1		100	N
5	040048002	HS ストレーナー	1	PP 040025402 同	100	N
6	045070002	RM-10 ストレーナー	1	PE	1,200	
7	045070102	RM-10 計量カップ	1	PE 10リットル用	350	
8	045846001	RV-10 ポンプミ	1		5,800	
9	045251801	RV-10 ポンプ上部	1	PP	1,900	
10	045251901	RV-10 ポンプ下部	1	PP	1,900	
11	045252101	RV-10 ダイアフラムカバー	1		300	
12	045252001	RV-10 ダイアフラム	1		1,650	
13	045252301	RV-10 ラック固定ボルト	1		750	
14	045253501	RV-10 ダイアフラム押し板	1	SS	200	N
15	045252201	RV-10 ラック	1	SUS	1,950	N
16	045845701	RV-10 安全弁ミ	1		350	N
17	045252501	RV-10 安全弁	1	PP	100	N
18	045260301	Oリング	1	P22 FR	100	N
19	045259901	RV-10 吸入・吐出弁	1	FR	100	N
20	045256801	RV-10 安全弁スプリング	1	SUS	250	N
21	889855030	Oリング	1	P30NBR	100	N
22	045252601	RV-10 安全弁キャップ	1	FR	100	
23	045070303	RM-10 チャンバー	1	PE	450	
24	889955045	Oリング	1	G45NBR	100	N
25	045259901	RV-10 吸入・吐出弁	1	FR	100	N
26	045262301	3点ビス十字穴付きナベ小ネジ	8	SUS M5×22	100	N
27	827405006	六角ナット	1	M6 SUS	100	N
28	045276801	RV-10 クッションゴム	2		150	N
29	045265601	3点ビス十字穴付きナベ小ネジ	1	SUS M6×16	100	N
30	045261501	RV-10 ポンプ吸入ホース	1	PVC	200	N

□単価記入なき部品の販売は行っていません。 □単価は予告なく変更することがあります。 □表示価格に消費税は含まれておりません。 □送料は別途料金がかかります。

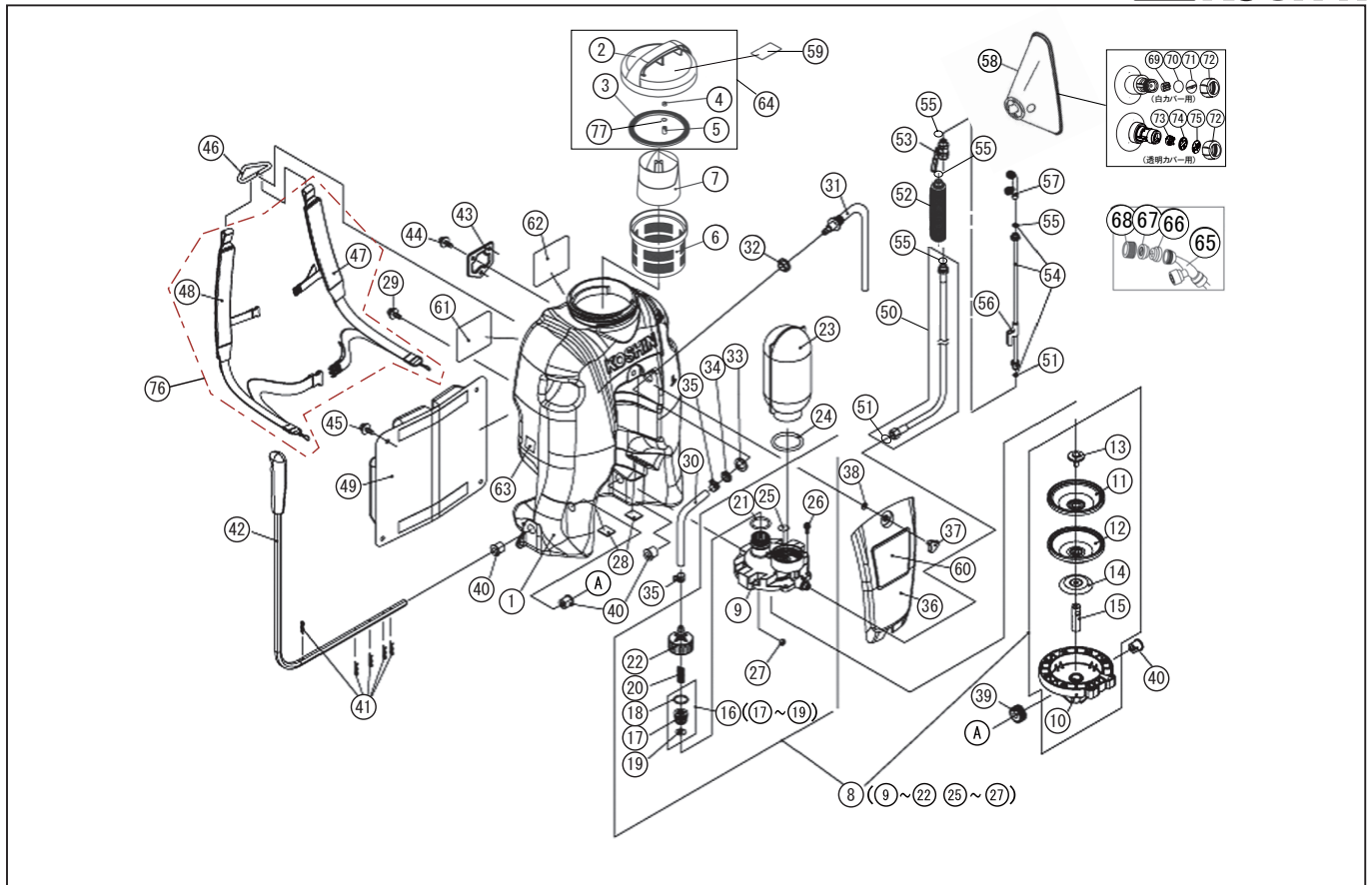


型式名 RV-10DX-AAA-0 (045871716)

*表示価格は部品一個あたりの単価です

No.	部品コード	部品名	使用個数	規格・材質	単価	備考
31	045846903	RV-10 タンク内吸入ホース	1		650	N
32	045227802	JS-10 フランジパッキン	1	FR	500	N
33	045020601	MS-4 皿パネ座金	1	SUSφ14×φ28×T1	100	N
34	045020401	MS-4 パイパースナット	1	BS	100	N
35	045262601	RV-10 板クリップ	2	SK	100	N
36	045252701	RV-10 ホンプカバー	1	PP	300	
37	045102402	KK-18X ノボルト	1	M6×10	200	
38	045239201	KK-10V ノボルトワッシャー	1		100	N
39	045252401	RV-10 キー	1	SUS	1,950	N
40	045253001	RV-10 ハンドルスリーブ	4	PP	150	N
41	045267001	RV-10 スナップピン	5	SUS φ1.8	100	N
42	045845801	RV-10 ハンドルゴム	1		1,350	
43	045074202	RM-10 フックプレート	1	SUS	950	N
44	045265701	3点ねじ十字穴付きナット小径	3	SUS M6×10	100	N
45	045265801	3点ねじ十字穴付きナット小径	4	SUS M6×12	100	N
46	045015302	MS-4 ベルトフック	1	SUS	1,300	N
47	045837101	KK-10V ショルダーベルトゴム 右(オス)	1	黒	950	
48	045837001	KK-10V ショルダーベルトゴム 左(メス)	1	黒	950	
49	045259801	RV-10 背当てパット	1		1,400	
50	045849203	RV-10DX 吐出ホース	1		900	
51	045053201	KK 小パッキン	2	PVC 青	150	N
52	045275601	RV-10DX 握りグリップ	1		1,000	PA-285(4971770-107809)
53	045213601	MS-E2R25T ホールコック G(PF)1/4	1	045078501 同	1,250	
54	045849101	RV-10DX ノズルパイプゴム(60CM)	1	G1/4	2,400	
55	045106802	KK ノズルパイプパッキン	1	PVC 赤	100	N
56	045248201	DK-10 ノズルスタンド	1		150	N
57	045835901	KK-10V 縦型 2 頭口噴口	1	D-5	1,500	PA-286(4971770-107816)
58	045708401	DK-10 カバー付泡除草噴口(新)	1	G1/4 改良型 透明カバー	1,980	
59	045020301	MS-4 使用水注意ラベル	1		100	N
60	045277101	RV-10DX 名称ラベル(10L)	1		300	N

□単価記入なき部品の販売は行っておりません。 □単価は予告なく変更することがあります。 □表示価格に消費税は含まれておりません。 □送料は別途料金がかかります。



型式名 RV-10DX-AAA-0 (045871716)

*表示価格は部品一個あたりの単価です

No.	部品コード	部品名	使用個数	規格・材質	単価	備考
61	045224401	KK-10V 希釈倍率ラベル	1		150	N
62	045264101	RV-10 使用上の注意ラベル	1		100	N
63	045277301	RV-10DX JAN ラベル (10L)	1		100	N
64	045700702	JS-10 タンクキャップゲム	1		850	
65	045286901	KV-ER 縦型 2 頭口噴口本体	1		850	N
66	045286601	KV-ER スプレー付分流板	2		400	N
67	045294601	KK-10V 噴板 D5	2		150	N
68	045286701	KV-ER キャップ (縦型 2 頭口噴口用)	2		150	N
69	040072602	HS 泡除草分流板	1		100	白加 [®] -用 N
70	890157012	O リング	1	S12 FR	200	白加 [®] -用 N
71	040072402	HS 泡除草用噴板	1		300	白加 [®] -用 N
72	040072503	HS 泡除草用噴口キャップ	1		100	白加 [®] -・透明加 [®] -共通 N
73	045312401	RV-10 泡除草用分流板 (新)	1		100	透明加 [®] -用 N
74	045312601	RV-10 泡除草用噴板パッキン (新)	1	NBR	100	透明加 [®] -用 N
75	045312501	RV-10 泡除草用噴板 (新)	1		100	透明加 [®] -用 N
76	045389101	KK-10V ショルダーベルトゲム左右	1		1,900	
77	045368201	タンクキャップ 弁	1	PVC	100	N
	045277701	RV-DX シリーズ 取扱説明書	1		650	N

□単価記入なき部品の販売は行っていません。 □単価は予告なく変更することがあります。 □表示価格に消費税は含まれておりません。 □送料は別途料金がかかります。