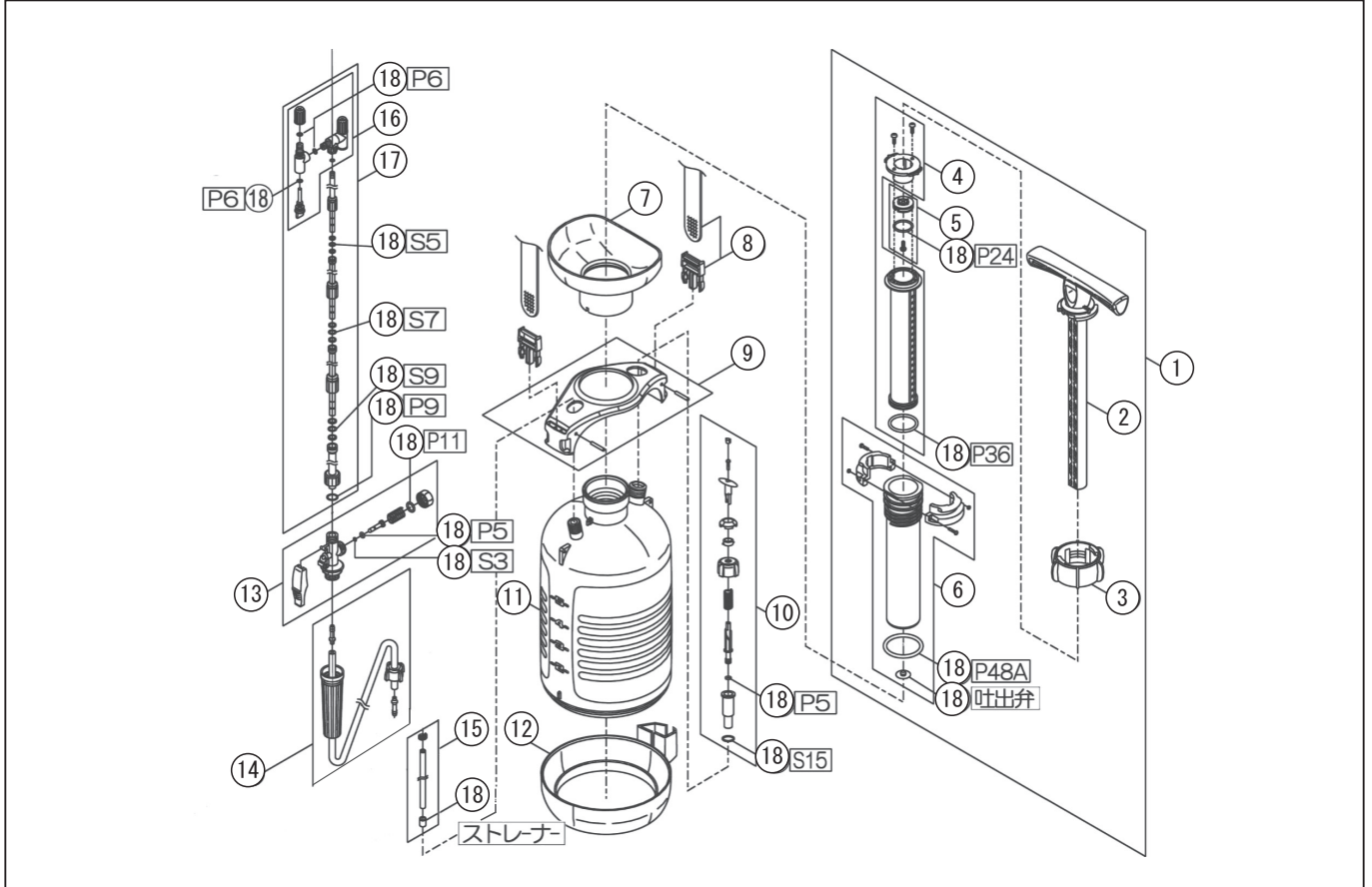


型式名 HS-505W/705W-AAA-0 (040869602/040869802)

*表示価格は部品一個あたりの単価です

No.	部品コード	部 品 名	使用個数	規 格 ・ 材 質	単 価	備 考
1	040816802	HS-W ホンプグミ	1		-	
2	040870002	HS-W ハンドル	1		-	
3	040870102	HS-W 切替キャップ	1		-	
4	040817203	HS-W インナーリンググミ	1		-	
5	040870302	HS-W ピストングミ	1		-	PA-180(4971770-402034)
6	040817403	HS-W アクターリンググミ	1		-	
7	040870502	HS-W ジョウゴ	1		-	
8	040816502	HS-W ショルダールグミ	1		-	
9	040870702	HS-W ハットカバーグミ	1		-	
10	040880702	安全弁グミ	1		-	PA-178 (4971770-402089)
11	040078402	5 リットルタンク	1	HS-505W	-	
11	040078502	7 リットルタンク	1	HS-705W	-	
12	040078802	ホトムカバー	1		-	
13	040871202	HS-W ノズル本体グミ	1		-	PA-179(4971770-402126)
14	040816602	HS-W 吐出ホースグミ(5m)	1		-	
15	040816702	HS-W 吸入ホースグミ(5リットルタンク用)	1	HS-505W	-	
15	040817102	吸入ホースグミ(7リットルタンク用)	1	HS-705W	-	
16	040879302	2 頭口噴口グミ(1 頭口切替・伸縮ノズル用)	1		-	PA-166(4971770-402164)
17	040879802	伸縮 4 段 2 頭口ノズルグミ(1 頭口切替)	1	2010/630mm ノズル	-	PA-171 (4971770-402980)
18	040881006	HS-W パッキンワレット	1		-	PA-181(4971770-402195)
	889855005	O リング	3	P5NBR	-	
	889855006	O リング	4	P6NBR	-	
	889855009	O リング	1	P9NBR	-	
	889855036	O リング	1	P36NBR	-	
	890157003	O リング	1	S3FR	-	
	045070401	RM-10 吐出弁	1	FR	-	
	040025402	HS-401W ストレーナー	1	PP (040048002 同)	-	
	010869302	HS シリコングリス(5g)	1	全機種	-	PA-186 (4971770-101937)
	040086904	HS-W 取扱説明書	1		-	
	040126901	HS 安全使用上の注意	1	A6 版	-	

□単価記入なき部品の販売は行っていません。 □単価は予告なく変更することがあります。 □表示価格に消費税は含まれておりません。 □送料は別途料金がかかります。



型式名 HS-505W/705W-AAA-0 (040869602/040869802)

*表示価格は部品一個あたりの単価です

No.	部品コード	部品名	使用個数	規格・材質	単価	備考
	040005902	HS-601 滤芯	1		-	