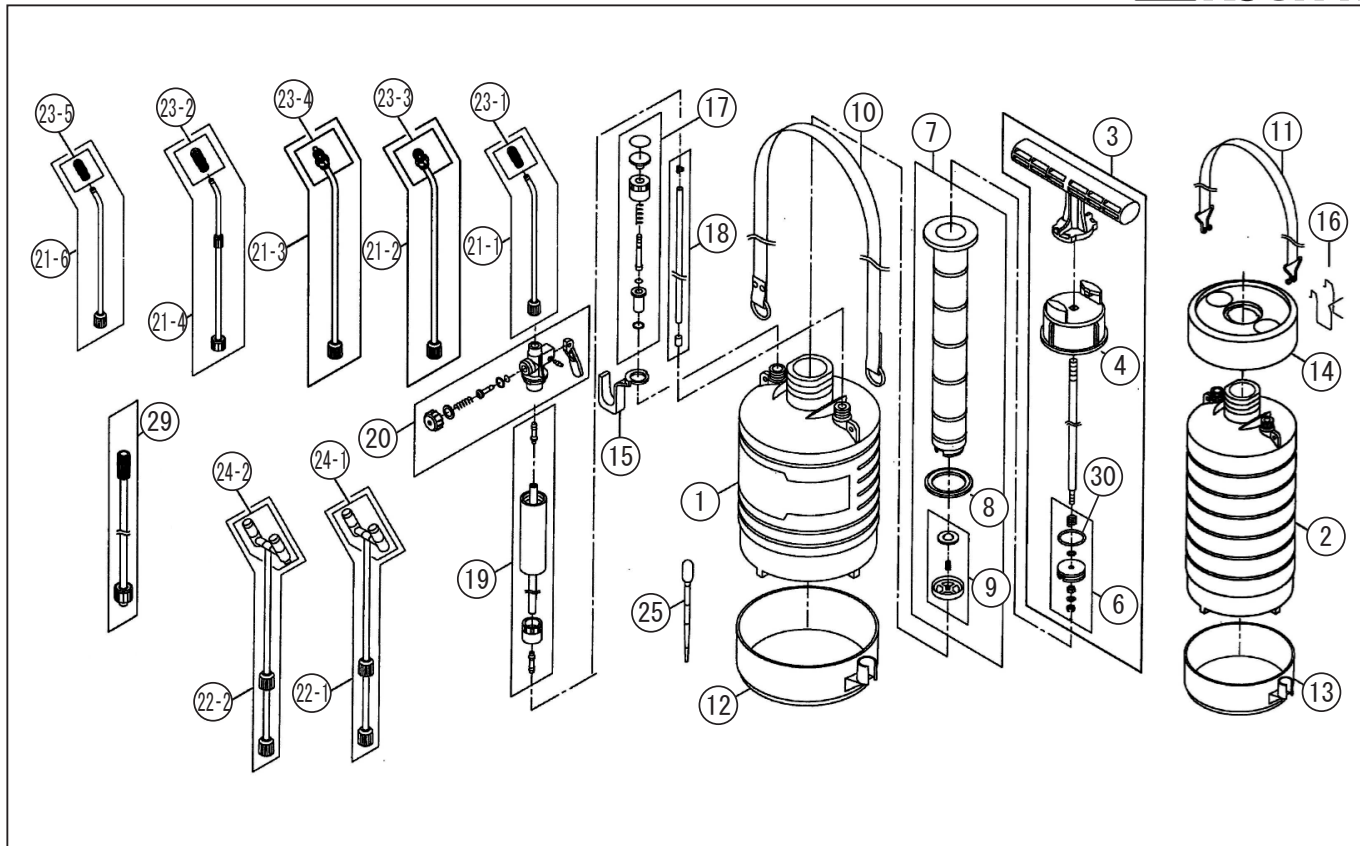


型式名 HS-401X-AAA-0(040854811)/402X-AAD-0(040861203)/503X-AAB-0(040862303)/504X-AAA-0(040862401)/505X-AAA-0(040860405)/703X-AAA-0(040862704)/704X-AAA-0(040862803)/705X-AAA-0(040862906)/1005X-AAA-0(040863004)/701H-AAA-0(040852416)/401XT-AAA-0(040868902)/403XT-AAA-0(040872002)/401R-AAA-0(040868002)/501R-AAA-0(040868102)/401A-AAA-0(040866202)/402A-AAA-0(040869201)/AM-401-AAA-0(040867403)/AM-402-AAA-0(040867505) *表示価格は部品一個あたりの単価です

No.	部品コード	部品名	使用個数	規格・材質	単価	備考
1	040031001	4 リットルタンク (白)	1	4 リットルタイプ	-	
1	040027602	5 リットルタンク (白)	1	5 リットルタイプ	-	
1	040024903	7 リットルタンク (白)	1	7 リットルタイプ	-	
2	040064101	10 リットルタンク (白)	1	10 リットルタイプ	-	
3	040811601	ポンプシャフトミ C(黒)	1	4,5 リットルタイプ	-	
3	040814701	ポンプシャフトミ C(グレー)	1	AM-401,402	-	
3	040815001	HS ポンプシャフトミ C(ロング)	1	7,10 リットルタイプ	-	
4	040053702	タンクキャップ C(黒)	1	下記機種以外	-	
4	040070101	HS タンクキャップ C(グレー)	1	AM-401,402	-	
6	040881208	HS ピストンミ	1	全機種	-	PA-183(4971770-400726)
7	040804701	吐出弁シリングミ	1	4,5 リットルタイプ	-	
7	040807101	吐出弁ロングシリングミ	1	7,10 リットルタイプ (剥離剤用除く)	-	
7	040807201	ロングシリング吐出弁ミ	1	701H	-	
8	040855903	HS シリングパッキン(NBR)	1	下記機種以外	-	PA-184 にて対応
8	040863502	HS シリングパッキン(フッ素)	1	701H	-	
9	040855803	HS 吐出弁ミ	1	下記機種以外	-	PA-184 にて対応
9	040863402	HS 吐出弁ミ(剥離剤用)	1	701H	-	
10	040805203	ショルダーバンドミ	1	4,5,7 リットルタイプ	-	
11	040807502	ショルダーバンドミ	1	10 リットルタイプ	-	
12	040007702	ホトカハ- (黒)	1	4,5,7 リットルタイプ	-	
12	040069101	HS ホトカハ- (グレー)	1	AM-401,402	-	
13	040008601	ホトカハ-	1	10 リットルタイプ	-	
14	040008501	タンクヘッド	1	10 リットルタイプ	-	
15	040027801	ホースフック	1	5,7 リットルタイプ	-	
16	040012401	ホースフック	1	10 リットルタイプ	-	
17	040881102	HS 安全弁ミ(NBR)	1	下記機種以外	-	PA-182(4971770-400603)
17	040865102	HS 安全弁ミ(剥離剤用)	1	701H	-	
18	040808301	吸入ホースミ(4リットルタンク用)	1		-	
18	040808101	吸入ホースミ(5リットルタンク用)	1	5 リットルタイプ	-	
18	040808401	吸入ホースミ(7リットルタンク用)	1	7 リットルタイプ (剥離剤用除く)	-	

□単価記入なき部品の販売は行っていません。 □単価は予告なく変更することがあります。 □表示価格に消費税は含まれておりません。 □送料は別途料金がかかります。



型式名 HS-401X-AAA-0(040854811)/402X-AAD-0(040861203)/503X-AAB-0(040862303)/504X-AAA-0(040862401)/505X-AAA-0(040860405)/703X-AAA-0(040862704)/704X-AAA-0(040862803)/705X-AAA-0(040862906)/1005X-AAA-0(040863004)/701H-AAA-0(040852416)/401XT-AAA-0(040868902)/403XT-AAA-0(040872002)/401R-AAA-0(040868002)/501R-AAA-0(040868102)/401A-AAA-0(040866202)/402A-AAA-0(040869201)/AM-401-AAA-0(040867403)/AM-402-AAA-0(040867505) *表示価格は部品一個あたりの単価です

No.	部品コード	部品名	使用個数	規格・材質	単価	備考
18	040812701	吸入ホースミ(7リットルタンク用)	1	7リットルタイプ(剥離剤用)	-	
18	040808501	吸入ホースミ(10リットルタンク用)	1	10リットルタイプ	-	
19	040808201	HS 2m 吐出ホースミ	1	4リットルタイプ	-	
19	040804901	HS 3m 吐出ホースミ	1	701H	-	
19	040805001	HS 5m 吐出ホースミ	1	5,7リットルタイプ	-	
19	040805101	HS 10m 吐出ホースミ	1	10リットルタイプ	-	
20	040881404	HS ノズル本体ミ(NBR)	1	下記機種以外	-	PA-185(4971770-400610)
20	040819602	HS-WH ノズル本体ミ(FR)	1	701H グレー	-	701WH 用で対応
21-1	040879602	1 段 1 頭口ノズルミ(NBR)	1	401X,401XT,401A,AM-401	-	PA-169(4971770-400634)
21-2	010868702	HS 泡除草剤用ノズルミ(401CRT)	1	380mm ノズル	-	PA-106(4971770-101876)
21-3	010868802	HS 粒除草剤用ノズルミ	1	380mm ノズル 401R,501R	-	PA-107(4971770-101883)
21-4	040883102	HS 伸縮 2 段 1 頭口ノズルミ	1	1135/630mm ノズル 402X,402A,AM-402	-	PA-197(4971770-401310)
21-6	040802705	剥離剤用ノズルミ	1	701H	-	
22-1	040879702	HS 伸縮 2 段 2 頭口ノズルミ	1	1135/630mm ノズル 503X,703X	-	PA-170(4971770-402171)
22-2	040879702	伸縮 2 段 2 頭口ノズルミ(1 頭口切替)	1	1135/630mm ノズル 403XT	-	PA-170(4971770-402171)
23-1	040879102	HS 1 頭口噴口ミ(NBR)	1	401X,401XT,401A,AM-401	-	PA-164(4971770-400696)
23-2	040879202	HS 1 頭口噴口ミ(伸縮ノズル用)	1	402X,402A,504X,704X,AM-402	-	PA-165(4971770-400702)
23-3	010868402	HS 泡除草噴口ミ	1	401R,501R	-	PA-103(4971770-101845)
23-4	010868502	HS 粒除草噴口ミ	1	401R,501R	-	PA-104(4971770-101852)
23-5	040814301	HS 剥離剤用噴口ミ	1	701H	-	
24-1	040857103	HS 2 頭口噴口ミ(伸縮ノズル用)	1	503X,505X,703X,705X,1005X	-	PA-166(4971770-402164)
24-2	040879302	HS 2 頭口噴口ミ(1 トコウキ加工)	1		-	PA-166(4971770-402164)
25	040005902	スポンジ	1	PE	-	
	040881306	HS パッキンシート	1	701H 除く全機種	-	PA-184(4971770-401587)
	040865902	HS パッキンシート	1	剥離剤専用	-	
	0108750	HS シリコングリス(5g)	1	全機種	-	PA-186(4971770-101937)
29	040879502	HS 延長パイプミ(37cm)	1	401XT,403XT	-	PA-168(4971770-402447)
30	889855025	O リング	1	P25NBR	-	

□単価記入なき部品の販売は行っていません。 □単価は予告なく変更することがあります。 □表示価格に消費税は含まれておりません。 □送料は別途料金がかかります。