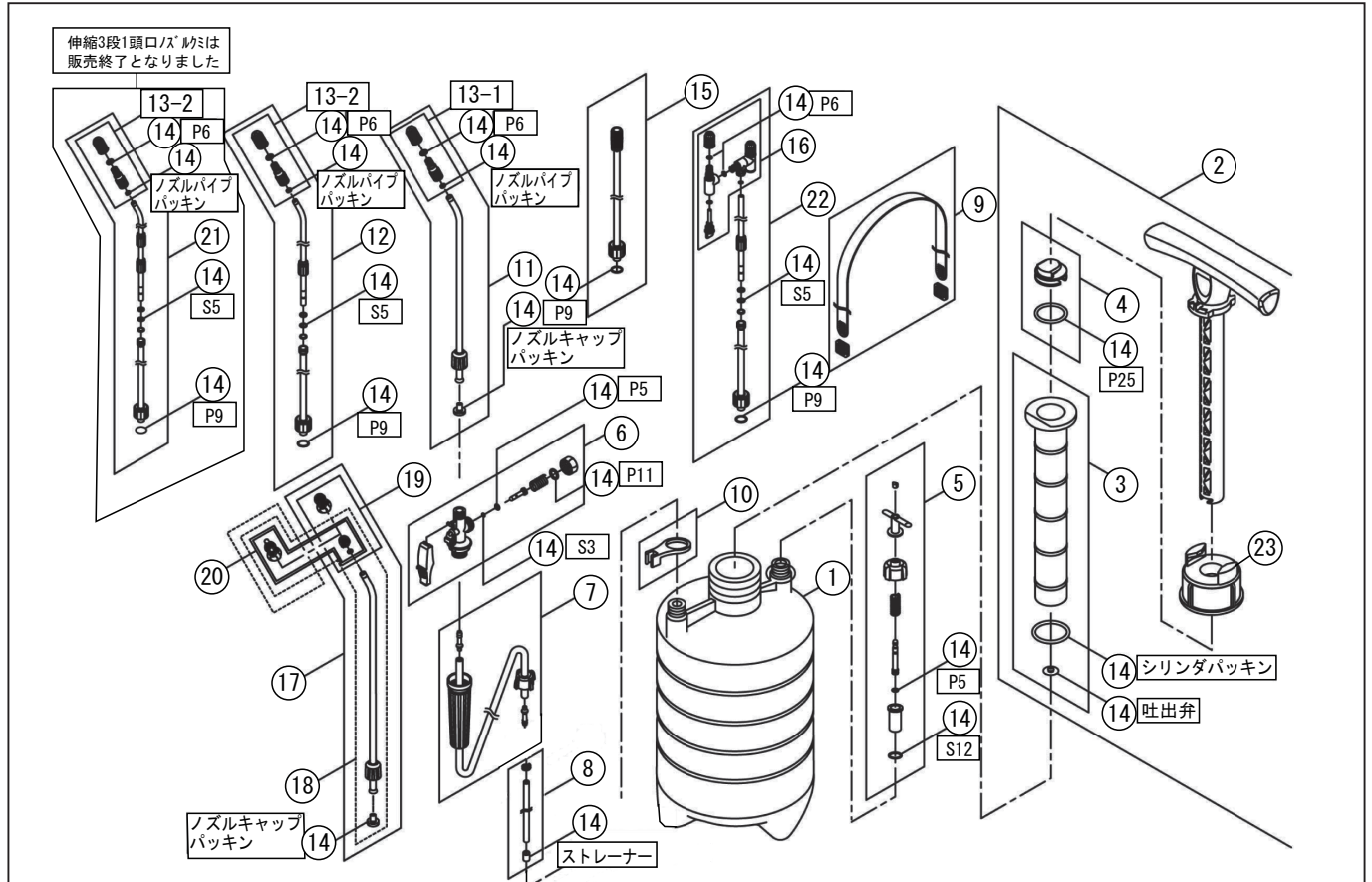


型式名 HS-401C/402C/402CT/403CT/401CRT/404C-AAA-0(040875206/040875306/040877204/040887204/040876806/040878202)

\*表示価格は部品一個あたりの単価です

No.	部品コード	部品名	使用個数	規格・材質	単価	備考
1	040105801	HS-401C 4リットルタンク	1		1,350	
2	040820301	ポンプ	1		1,650	
3	040820401	シリンダ	1		800	
4	040880606	ピストン	1		500	PA-177 (4971770-402607)
5	040880402	安全弁	1		400	PA-175 (4971770-402577)
6	040880802	ノズル本体	1		500	PA-179 (4971770-402126)
7	040820802	吐出ホース (2m)	1		750	
8	040808301	吸入ホース (4リットルタンク用)	1		200	N
9	040820902	ショルダールベルト	1		650	
10	040105301	ノズルホルダー	1		300	
11	040879602	1 段 1 頭口ノズル	1	HS-401C 380mm ノズル	700	PA-169 (4971770-400634)
12	040883102	HS 伸縮 2 段 1 頭口ノズル	1	HS-402C,402CT, 1135/630mm ノズル	1,500	PA-197(4971770-401310)
13-1	040879102	1 頭口噴口	1	HS-401C	300	PA-164(4971770-400696)
13-2	040879202	1 頭口噴口 (伸縮ノズル用)	1	HS-402C,402CT	500	PA-165(4971770-400702)
14	040880506	HS-B/C パッキンセット	1		300	PA-176 (4971770-402584)
	040025402	HS-401W ストレーナー	1	PP (040048002 同)	100	N
	889855025	O リング	1	P25NBR	100	N
	040062101	HC-401C シリンダパッキン	1	NBR	350	N
	045070401	RM-10 吐出弁	1	FR	200	N
	890155012	O リング	1	S12NBR	100	N
	890157003	O リング	1	S3FR	100	N
	889855005	O リング	3	P5NBR	100	N
	889855006	O リング	4	P6NBR	100	N
	889855009	O リング	2	P9NBR	100	N
	889855011	O リング	1	P11NBR	100	N
	040026101	HS-401W ノズルパイプパッキン	1	NBR	100	N
15	040879502	延長パイプ (37cm)	1	HS-402CT,403CT,401CRT	600	PA-168 (4971770-402447)
16	040879302	2 頭口噴口 (1 頭口切替・伸縮ノズル用)	1	HS-403CT	900	PA-166 (4971770-402164)
17	010874802	泡状除草ノズル	1	HS-404C,401CRT 380mm ノズル	1,600	PA-106 (4971770-101876)
18	010874902	粒状除草ノズル	1	HS-404C,401CRT 380mm ノズル	1,600	PA-107 (4971770-101883)

□単価記入なき部品の販売は行っていません。 □単価は予告なく変更することがあります。 □表示価格に消費税は含まれておりません。 □送料は別途料金がかかります。



型式名 HS-401C/402C/402CT/403CT/401CRT/404C-AAA-0(040875206/040875306/040877204/040887204/040876806/040878202)

\*表示価格は部品一個あたりの単価です

No.	部品コード	部品名	使用個数	規格・材質	単価	備考
19	010874502	HS 泡状除草噴口ダミ	1	HS-404C,401CRT	980	PA-103 (4971770-101845)
20	010874602	HS 粒状除草噴口ダミ	1	HS-404C,401CRT	980	PA-104 (4971770-101852)
21	040821802	HS 伸縮 3 段 1 頭ノズルダミ	1	HS-404C	-	販売終了
22	040879702	伸縮 2 段 2 頭ノズルダミ (1 頭口切替)	1	HS-403CT 1135/630mm ノズル	2,000	PA-170 (4971770-402171)
23	040105701	HS-401C タンクキャップ	1		400	
	010869302	HS シリコンダミ (5g)	1	全機種	300	PA-186 (4971770-101937)
	040005902	HS-601 スポンジ	1		100	N
	040107505	HS-C 取扱説明書			200	N

□単価記入なき部品の販売は行っていません。 □単価は予告なく変更することがあります。 □表示価格に消費税は含まれておりません。 □送料は別途料金がかかります。