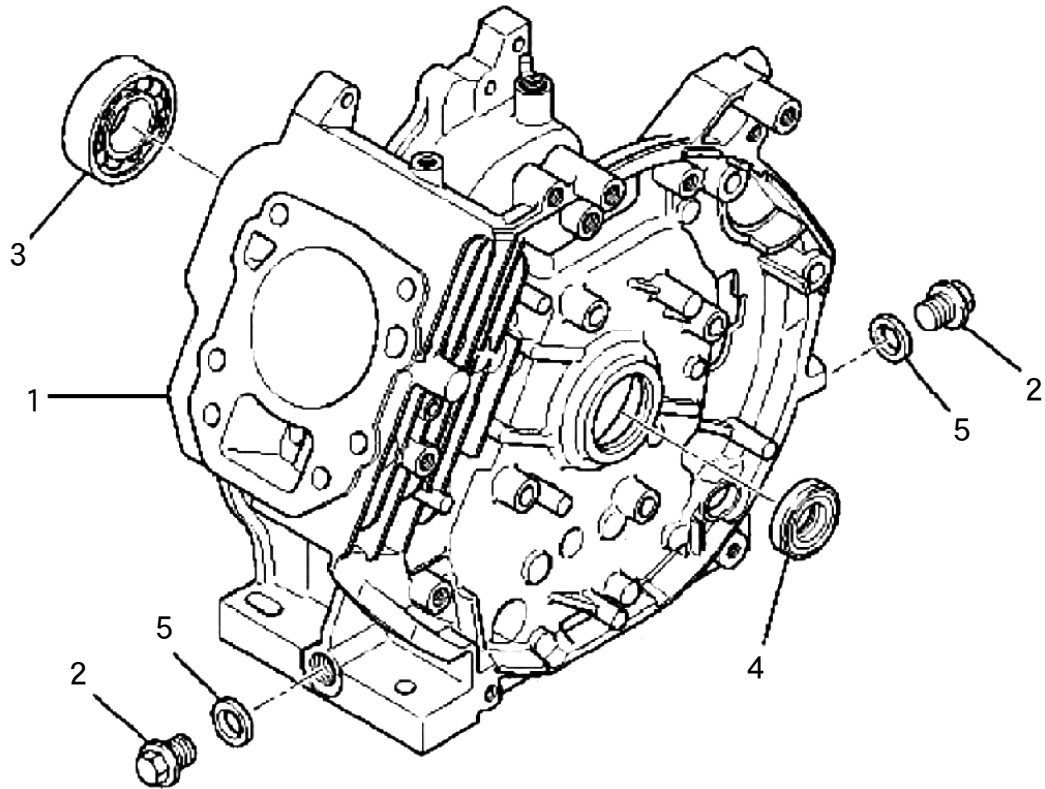
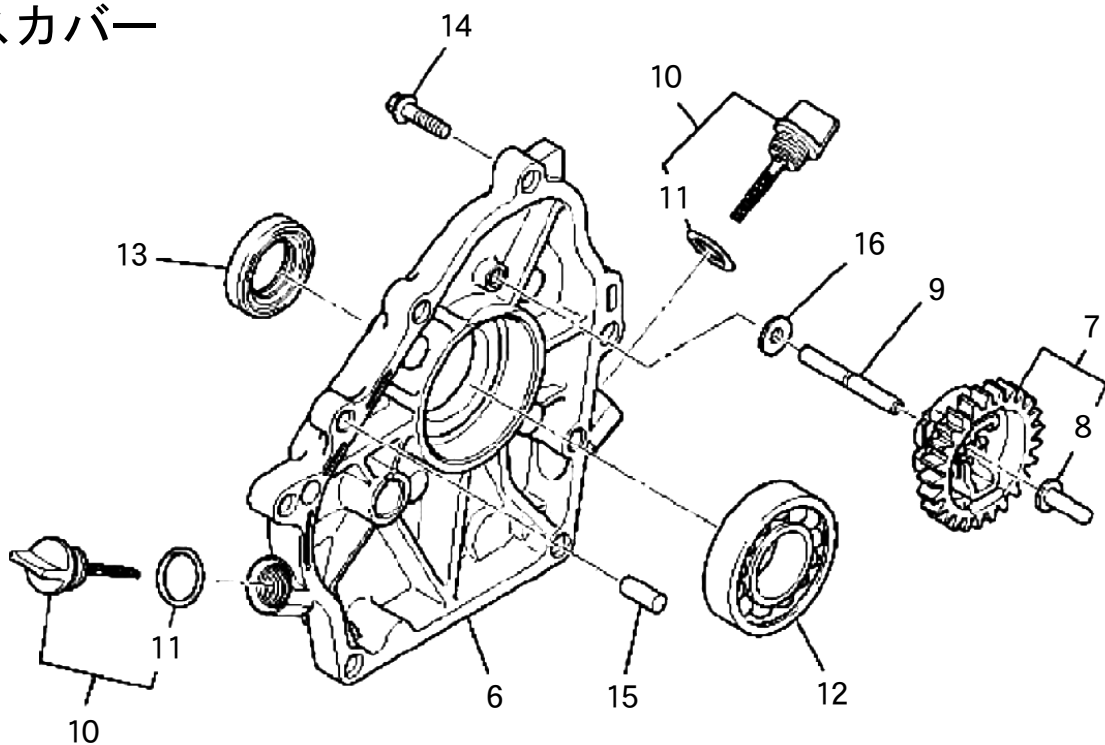


## シリンダブロック

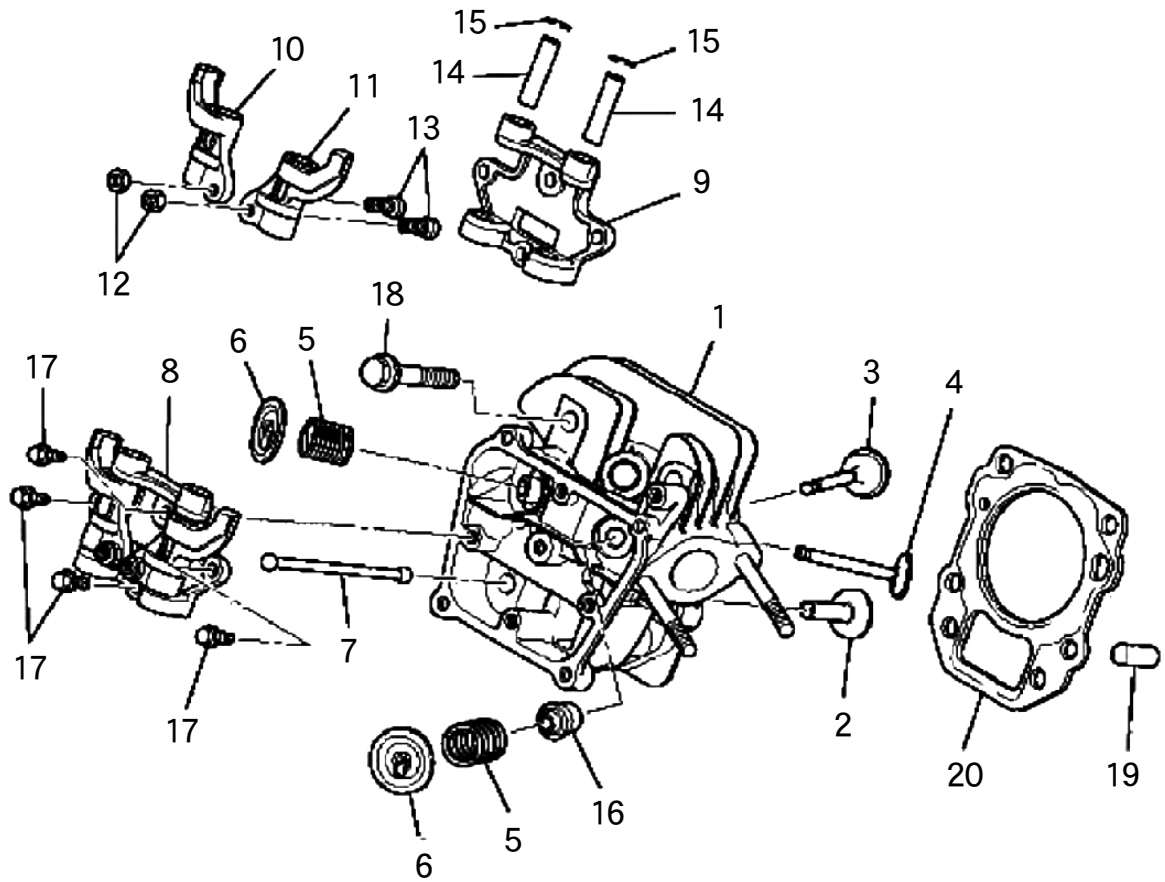


## ケースカバー

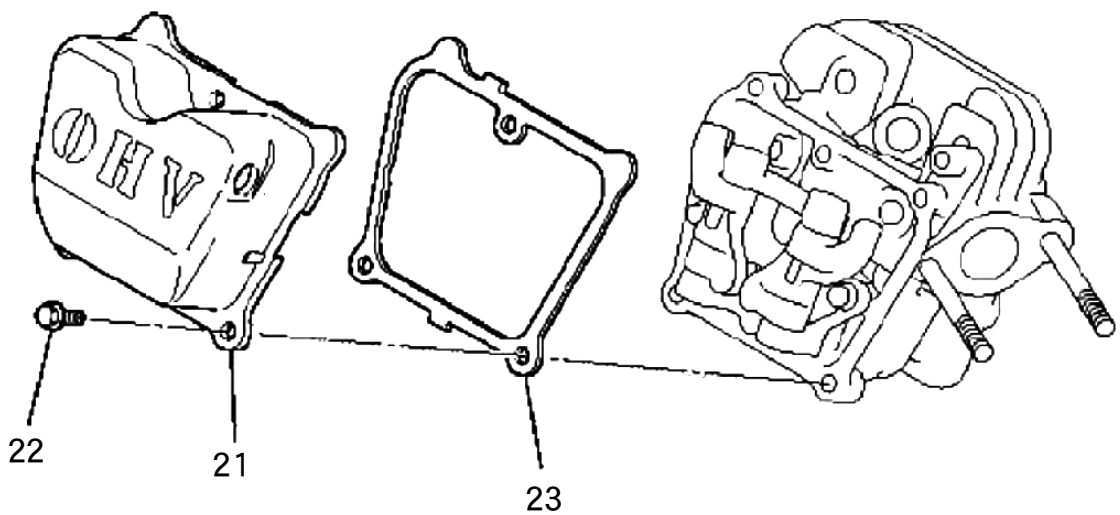




## シリンダヘッド



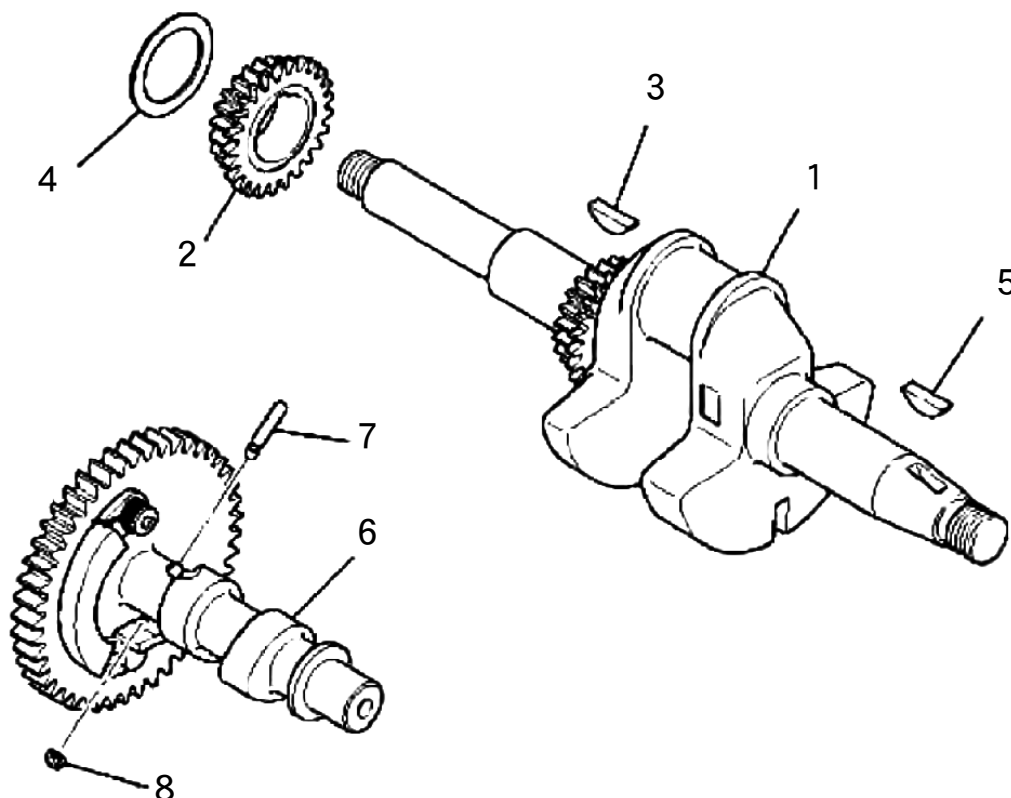
## ヘッドカバー



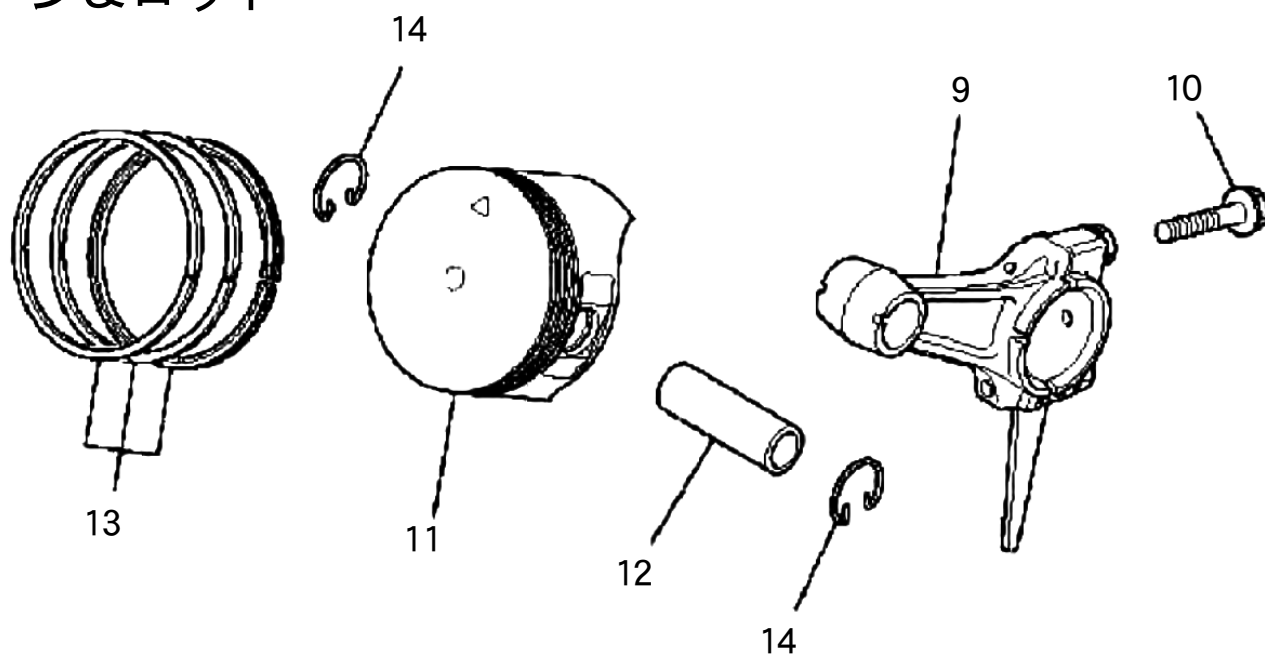
□使用個数は1台に使用する個数で入り数ではありません □価格は1個あたりの単価です □表示価格に消費税は含まれておりません

見出番号	部品番号	部品名称	使用個数	備 考	希望小売価格
1	KC02060AA	シリンダヘッドASSY	1	WITH B155B06X080	12,150
2	KV24009AA	タペット	2		550
3	KV33005AA	インテイクバルブ	1		1,250
4	KV42002AA	エキゾーストバルブ	1		1,900
5	KV55010BB	バルブスプリング	2		150
6	KV64002AA	バルブスプリングリテーナ	2		300
7	KV71013AA	プッシュロッド	2		1,000
8		ロッカーアームASSY	1	9~15を含	供給打切
9		プレート	1		供給打切
10		ロッカーアーム	1		供給打切
11		ロッカーアーム	1		供給打切
12	KU23013AA	ナット	2		100
13	KV73004AA	アジャストスクリュ	2		200
14	KV75009BA	シャフト	2		400
15	FR34111	ピストンピンクリップ	2		100
16	KW21023AA	バルブステムシール	1		450
17	B800A06X016	フランジボルト	4		100
18	B800B08X055	フランジボルト	4		300
19	KU44001AA	ダウエルピン	2		100
20	KC66014AA	ヘッドガスケット	1		600
21	KC09015AA	ヘッドカバーASSY	1		4,600
22	B805B06X012	フランジボルト	3		100
23	KW33016AA	ガスケット、ヘッドカバー	1		200

## クランクシャフト



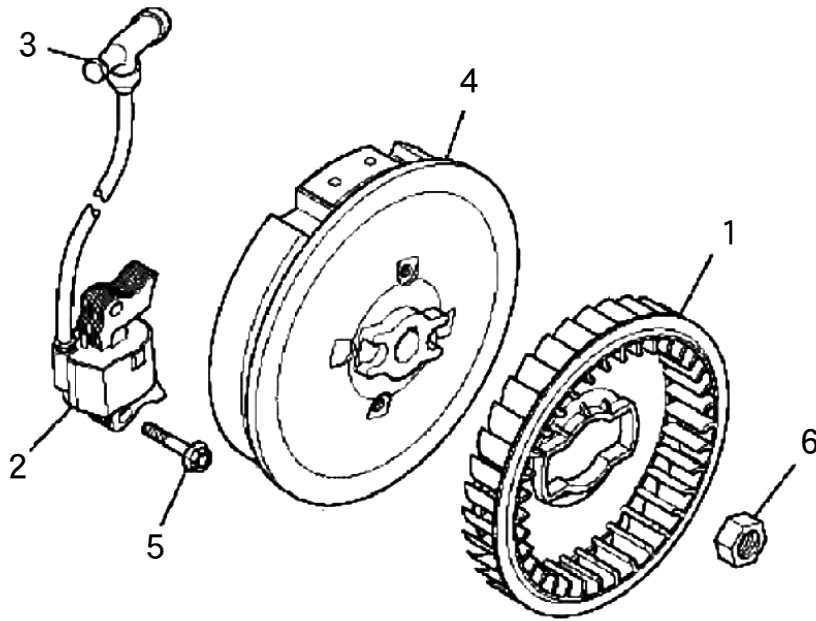
## ピストン&amp;ロッド



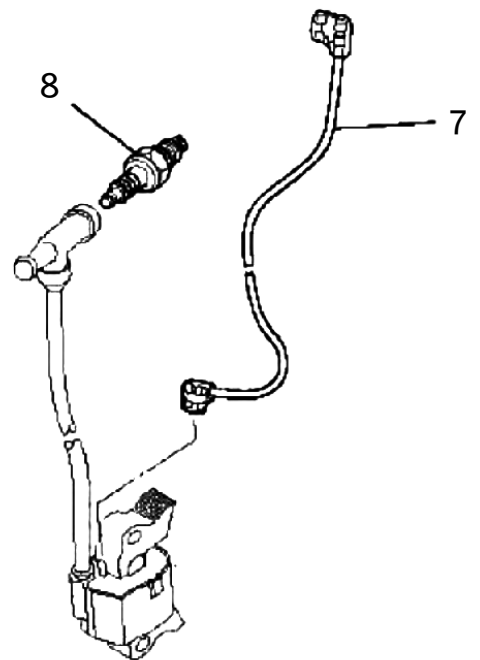
□使用個数は1台に使用する個数で入り数ではありません □価格は1個あたりの単価です □表示価格に消費税は含まれておりません

見出番号	部品番号	部品名称	使用個数	備考	希望小売価格
1	KD02070CB	クランクシャフトASSY	1	2, 3 を含	16,750
2	KD06003AB	クランクシャフトギア	1		4,200
3	KD90016AA	キー	1		350
4	KU39008CC	シム	1		150
5	KD90016AA	キー	1		350
6	KV01208AC	カムシャフト ASSY	1	7, 8 を含	12,900
7	KV83009GF	ピン	1		150
8	S500P03	スナップリング	1		100
	KD03015AA	コネクティングロッド ASSY	1	STD 10 を含	4,550
9	KD03015BA	コネクティングロッド ASSY	1	US 0.25 10 を含	6,000
	KD03015CA	コネクティングロッド ASSY	1	US 0.50 10 を含	6,000
10	B800B06X030	フランジボルト	2		200
	KP16006AA	ピストン	1	STD	1,900
11	KP16006BA	ピストン	1	OS 0.25	2,750
	KP16006CA	ピストン	1	OS 0.50	2,750
12	KP55003BA	ピストンピン	1		450
	KP02008AA	ピストンリングセット	1	STD	2,250
13	KP02008BA	ピストンリングセット	1	OS 0.25	2,350
	KP02008CA	ピストンリングセット	1	OS 0.50	2,350
14	KP90002AA	ピストンピンクリップ	2		100

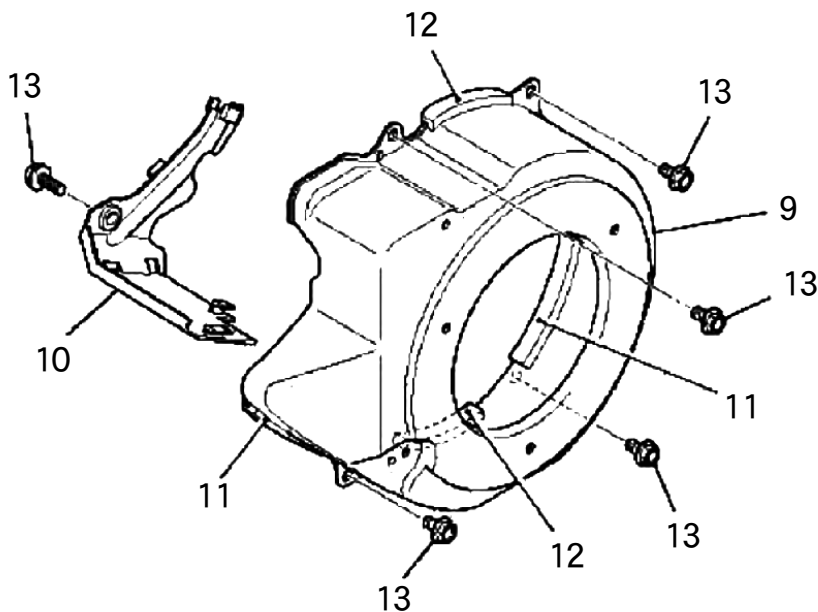
マグネット



リードワイヤ・プラグ・キャップ



ファンカバー



4

マグネット / リードワイヤ・プラグ・キャップ / ファンカバー

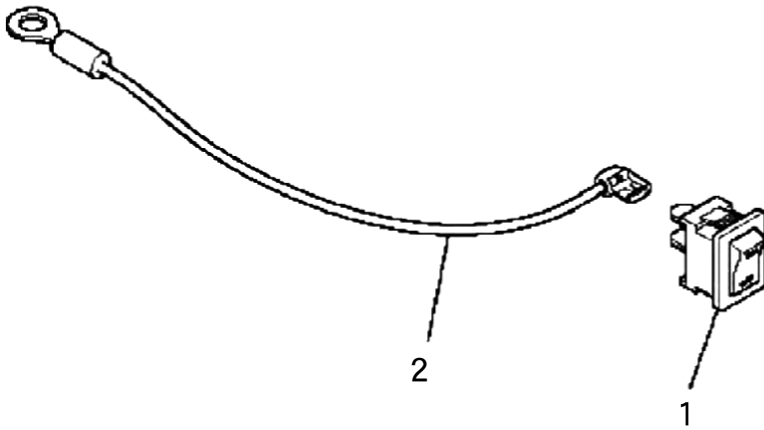
(SEM) 三菱 GB130PN

□使用個数は1台に使用する個数で入り数ではありません □価格は1個あたりの単価です □表示価格に消費税は含まれておりません

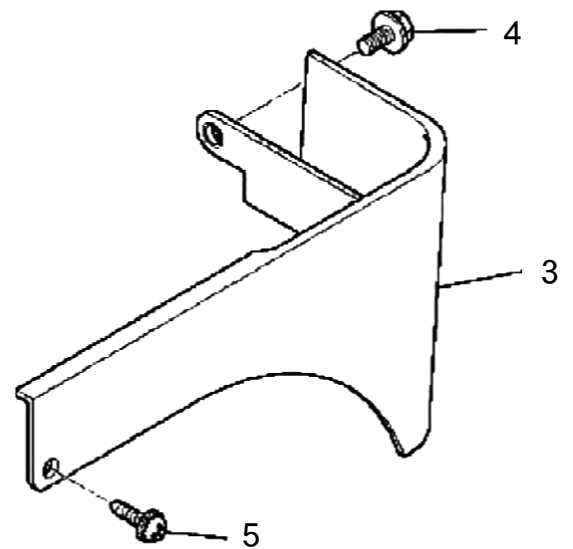
見出番号	部品番号	部品名称	使用個数	備考	希望小売価格
1	KE90243AA	ファン	1		800
2	KE24042AA	イグニッションコイル	1	3を含	8,700
3	KE42053AA	プラグキャップ	1		700
4	KE12032AA	フライホイール	1		15,400
5	B805B06X025	ガスケット	2		100
6	FR41231	ナット	1		250
7	KE90177BA	リードワイヤ	1		150
8	KE41022AD	スパークプラグ	1	BP6HS (NGK)	850
9	KH25015AA	ファンカバー	1		5,000
10	KH40102AA	シリンダカバー	1		600
11	KH90092BA	ラバークッション	2	L=85	300
12	KH90092CA	ラバークッション	2	L=60	300
13	B805B06X012	フランジボルト	5		100



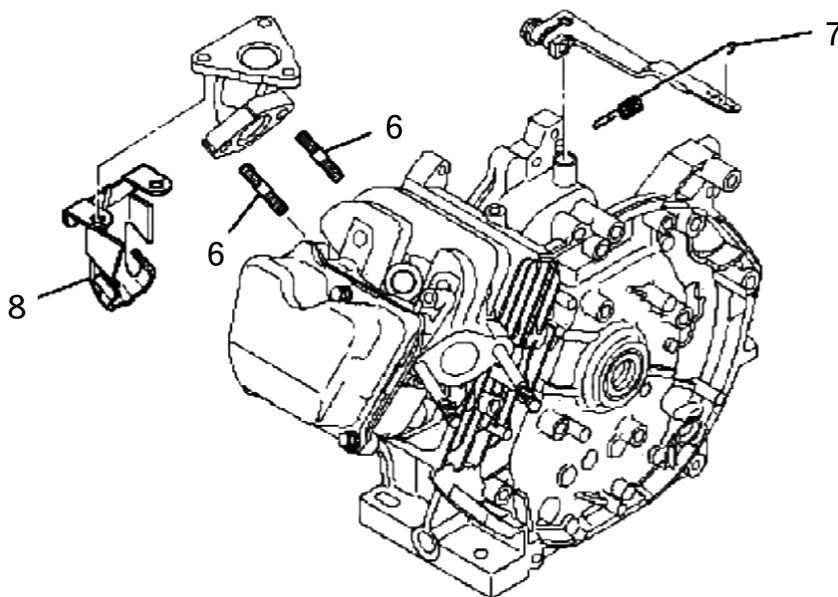
## スイッチ



## カバー

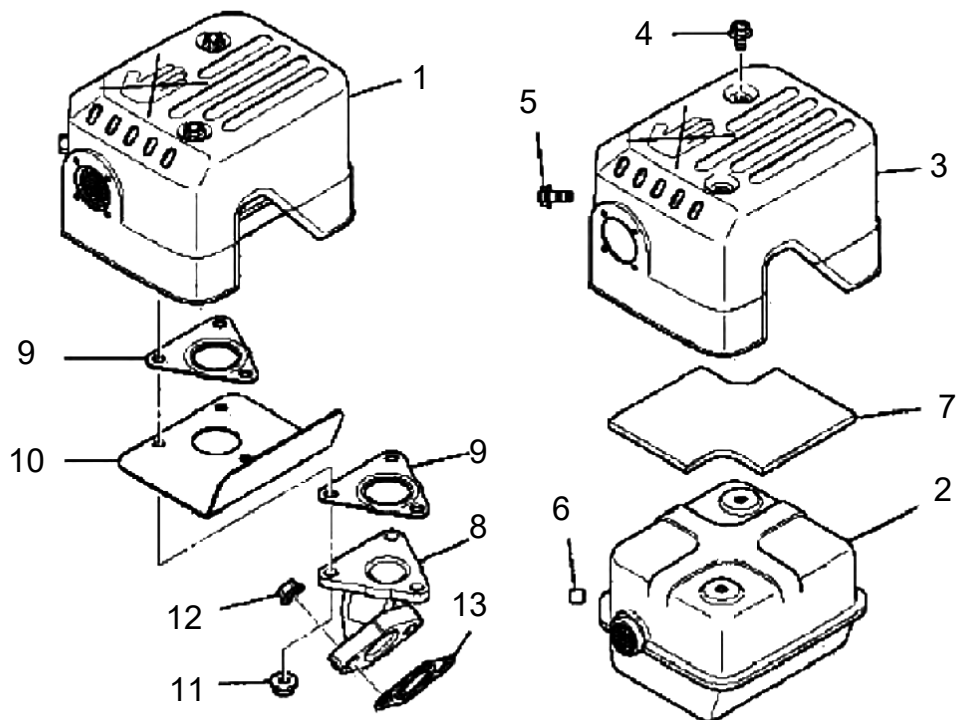


## ボルト・スプリング・カバー

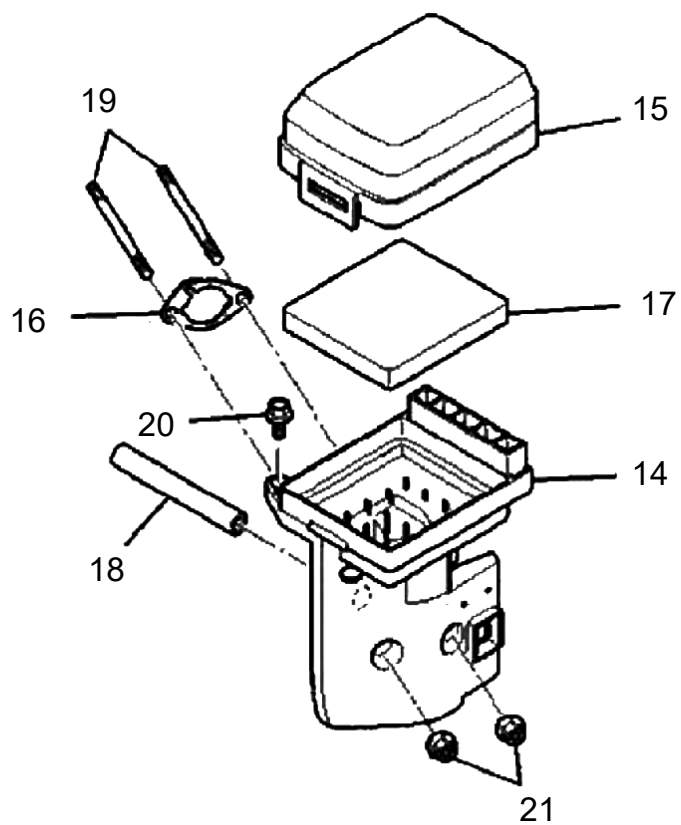




## マフラ

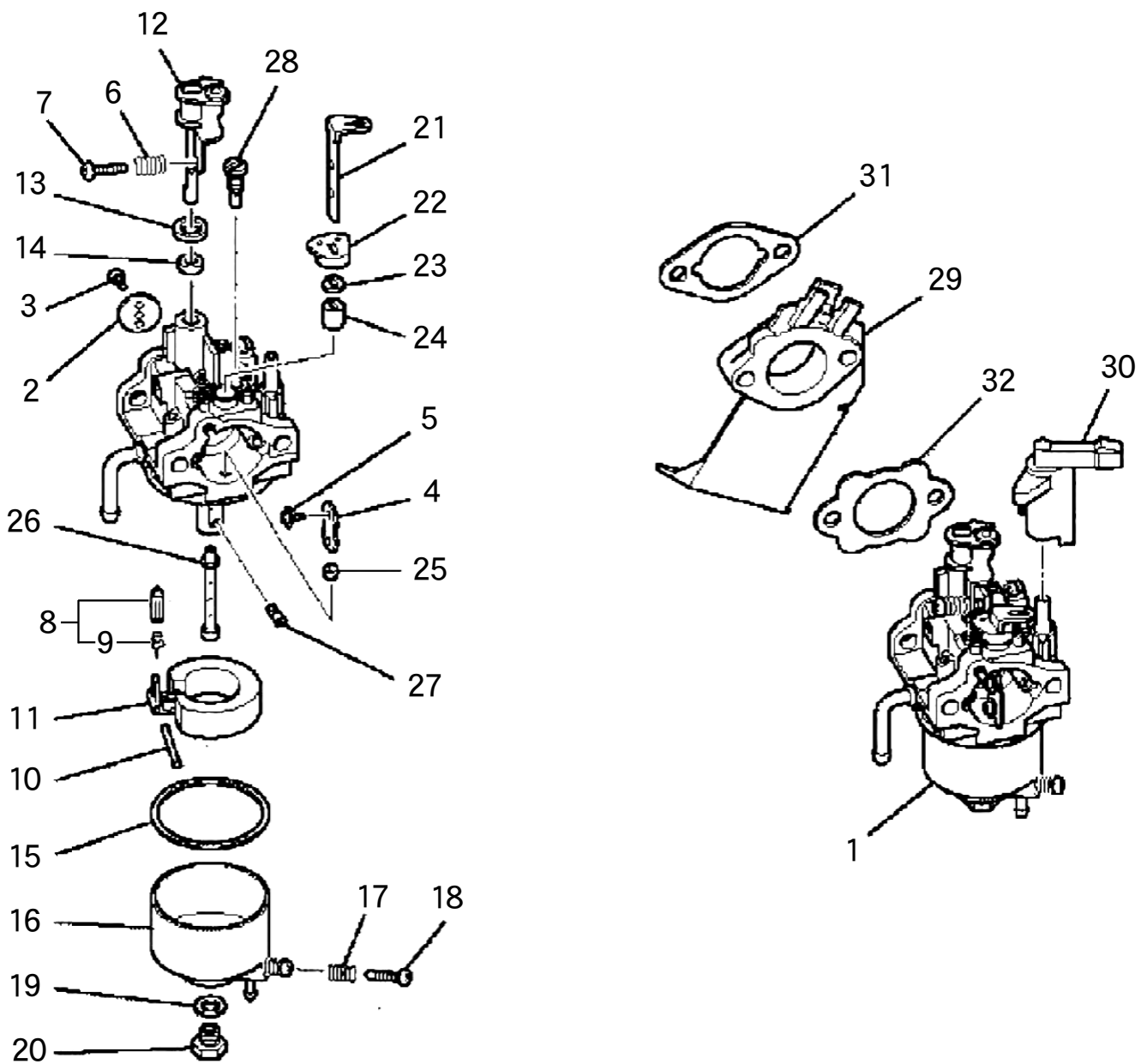


## エアクリーナー



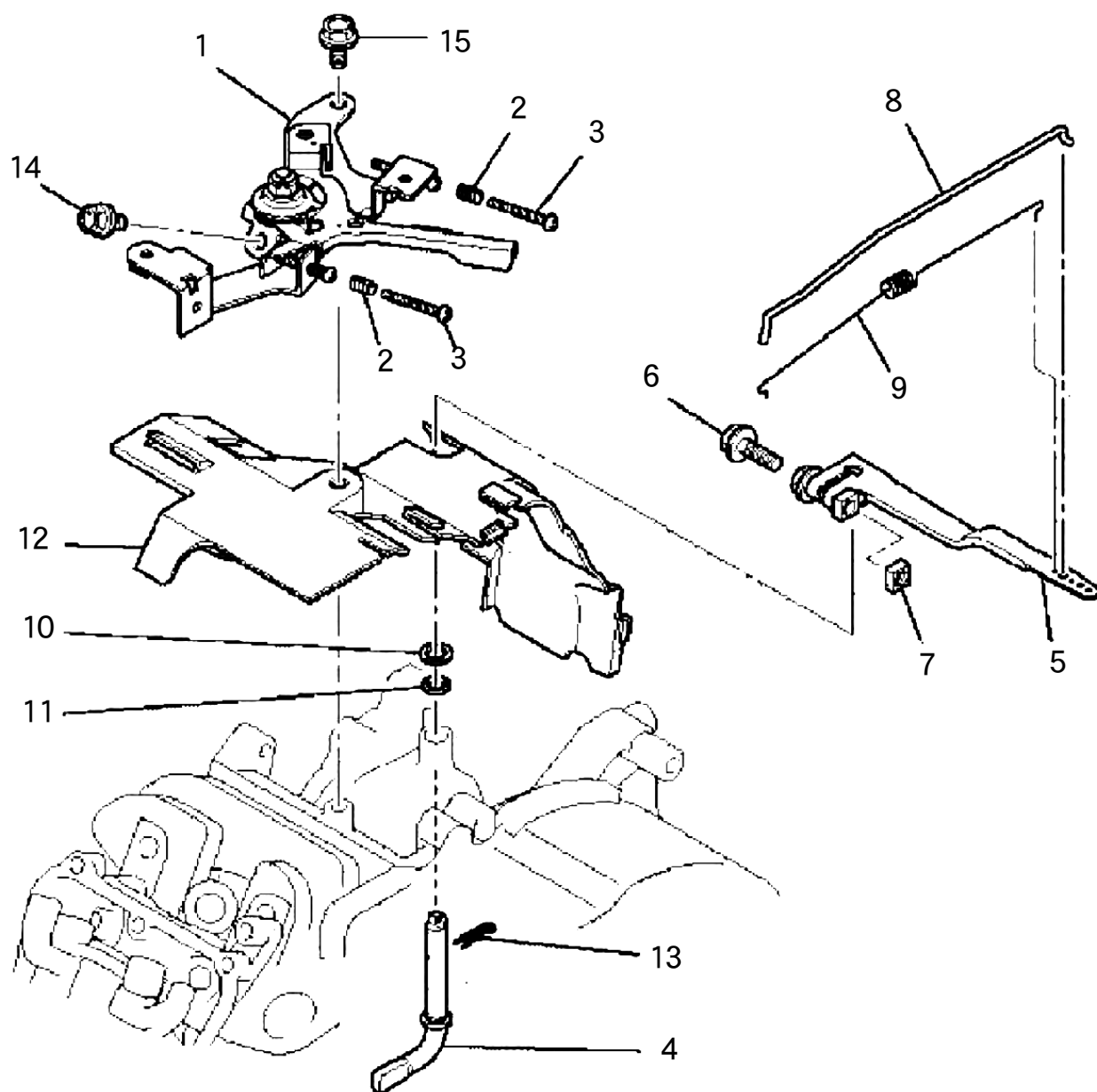
□使用個数は1台に使用する個数で入り数ではありません □価格は1個あたりの単価です □表示価格に消費税は含まれておりません

見出番号	部品番号	部品名称	使用個数	備考	希望小売価格
1	KM02179AA	マフラASSY	1	2～11を含	18,000
2	KM15115AA	マフラ	1		10,400
3	KM25079AA	マフラカバー	1		1,950
4	B800A06X008K	フランジボルト	2		100
5	B800A06X016K	フランジボルト	1	M6X16	100
6	KU50007JA	ブッシュ	1		500
7	KM90207AA	グラスウール	1		500
8	KM30027AA	エキゾーストパイプ	1		2,400
9	KM70064AA	マフラガasket	2		300
10	KM90190AA	プレート	1		850
11	N801A06	フランジナット	3		100
12	ZZ70028C	コニカルスプリングナット	2		100
13	KM70040AA	マフラガasket	1		250
14	KA01091AB001	クリーナケース	1		1,200
15	KA01092AA002	クリーナカバー	1		1,400
16	KA01091AA003	パッキング	1		400
17	KA01091AA004	クリーナエレメント	1		800
18	ZZ70002R	ブリーザチューブ	1		250
19	B155B06X080	スタッドボルト	2		300
20	B800A06X020	フランジボルト	1		100
21	N801A06	フランジナット	2		100



□使用個数は1台に使用する個数で入り数ではありません □価格は1個あたりの単価です □表示価格に消費税は含まれておりません

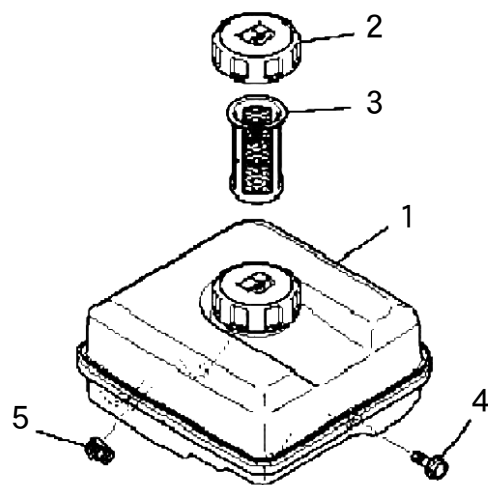
見出番号	部品番号	部品名称	使用個数	備考	希望小売価格
1	KK12054AA	キャブレタ(F)	1	2~28を含む	12,950
2	KK12047AA002	スロットルバルブ	1		800
3	KK13012AA003	スクリュ	2		300
4	KK12046AA004	チョークバルブ	1		1,400
5	KK12025AA005	スクリュ	2		100
6	KK12046AA009	スプリング	1		550
7	KK12046AA010	スクリュ	1		2,100
8	KK11011FF100	ニードルバルブ	1	9を含む	4,250
9	KK12008AE011	クリップ	1		300
10	KK12008AE012	ピン	1		200
11	KK12008AE013	フロート	1		2,600
12	KK12047AA015	スロットルシャフト	1		1,850
13	KK12008AE015	パッキング	1		200
14	KK12008AE016	シール	1		300
15	KK14001AA018	ガスケット	1		700
16	KK12008AE023	フロートチャンバ	1	17,18を含む	4,350
17	KK15001AA019	スプリング	1		200
18	KK12008AE029	スクリュ	1		250
19	KK12008AE026	パッキング	1		200
20	KK12008AE027	ボルト	1		500
21	KK12046AA022	チョークレバー	1		2,950
22	KK12008AE018	リング	1		300
23	KK12008AE019	シール	1		300
24	KK12008AE020	リング	1		300
25	KK12008AE021	リング	1		300
26	KK12047AA027	メインノズル	1		2,600
27	KK74525DC688	メインジェット	1		2,750
28	KK74508AA350	パイロットジェット	1		1,450
29	KK32006AA	インシュレータ	1		600
30	KK90058AA	チョークレバー	1		250
31	KW34029CA	キャブレタガスケット	1		100
32	KW34077BA	キャブレタガスケット	1		150



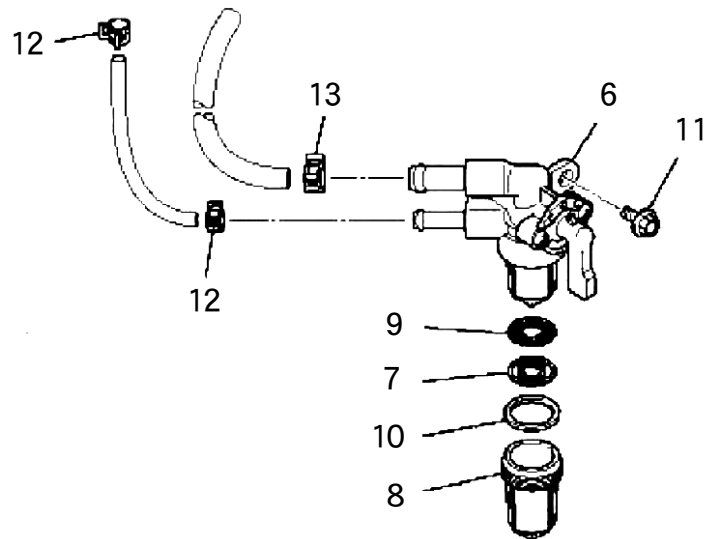




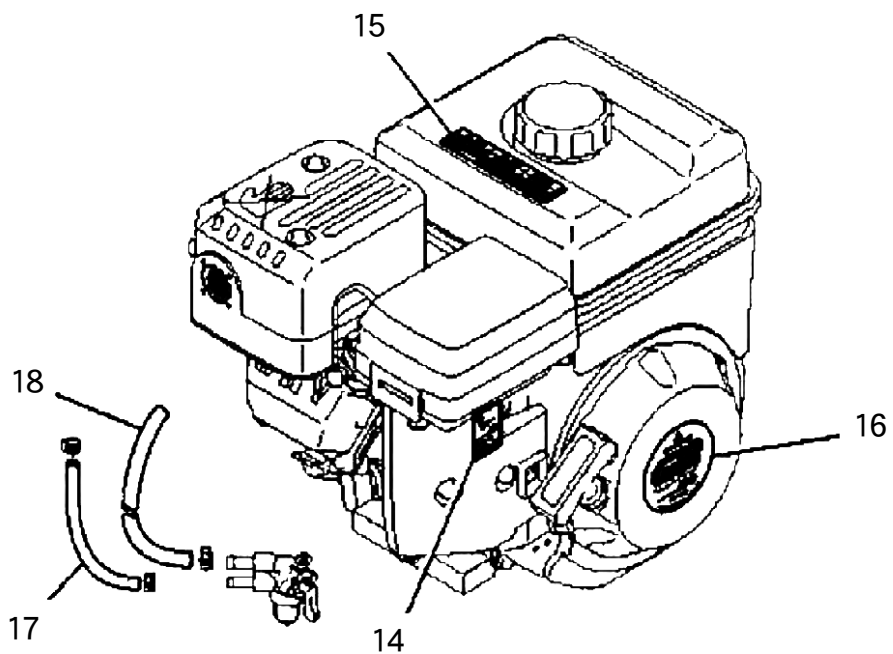
## タンク



## コック

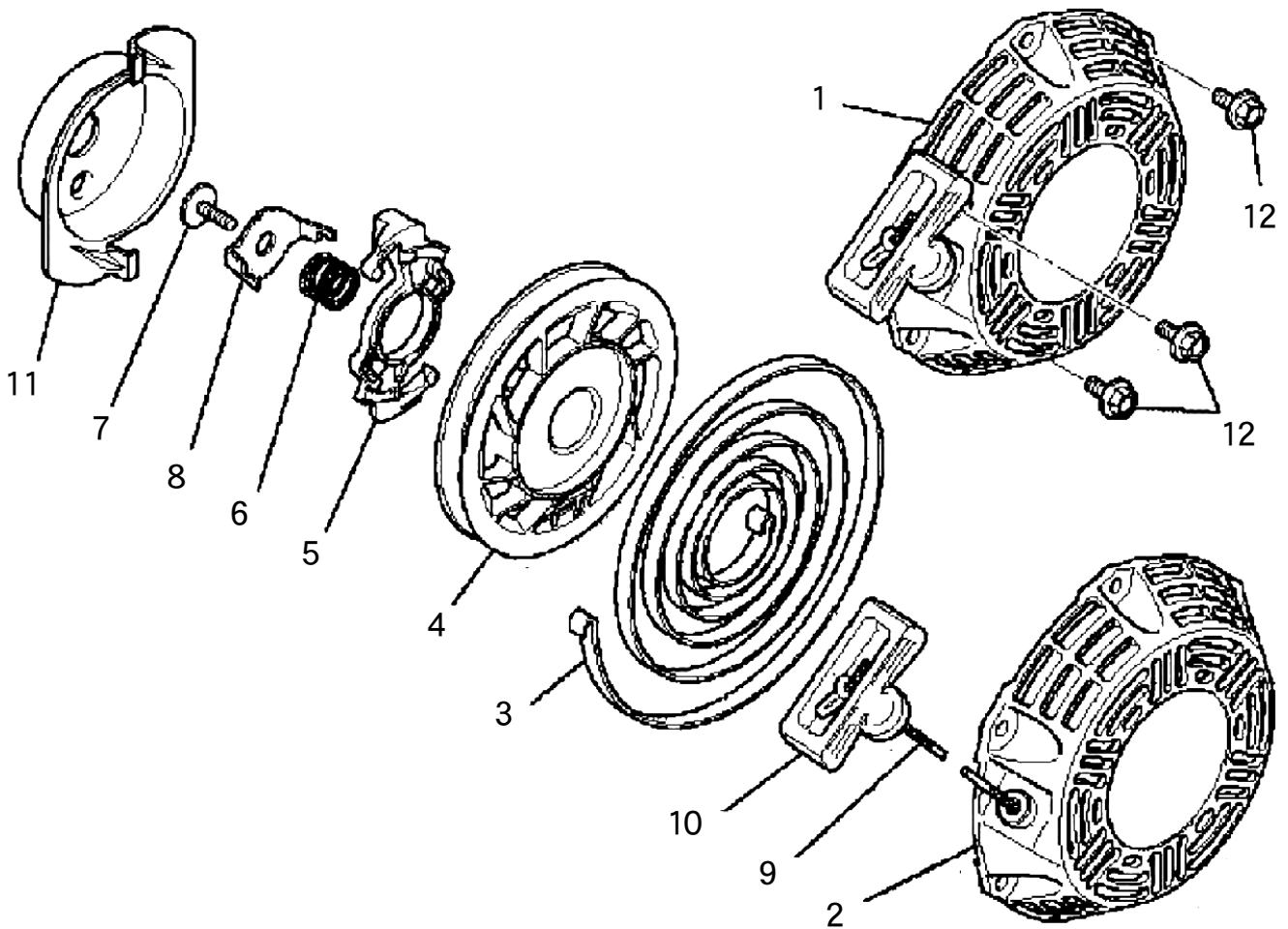


## ラベル・フューエルホース



□使用個数は1台に使用する個数で入り数ではありません □価格は1個あたりの単価です □表示価格に消費税は含まれておりません

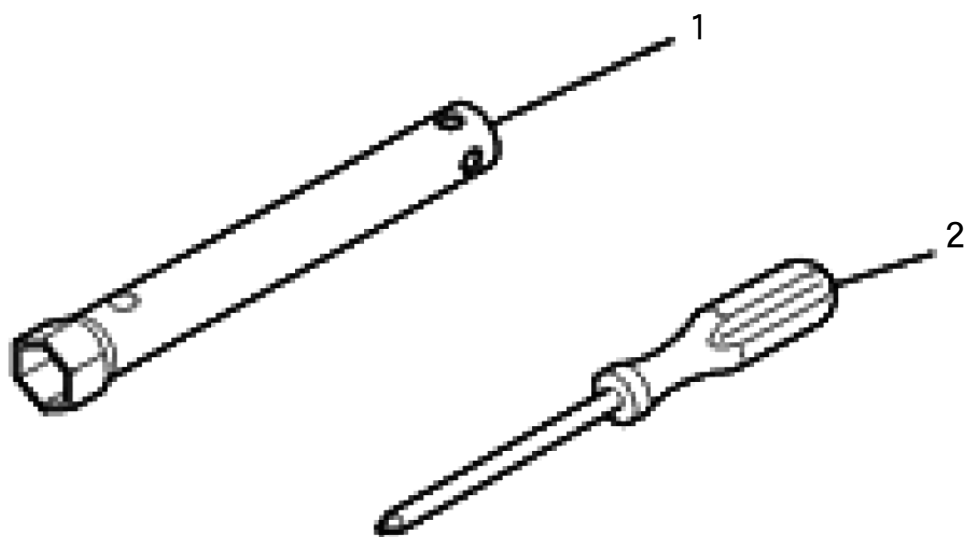
見出番号	部品番号	部品名称	使用個数	備考	希望小売価格
1	KF04125CD	フューエルタンクASSY	1	2,3を含	5,950
2	KF05021AA	タンクキャップASSY	1		700
3	KF40003EA	フューエルフィルタ	1		550
4	B805B06X020	フランジボルト	4		100
5	FR67419	クリップ	1		150
6	KF31047AA	フューエルコック	1	7～10を含	6,900
7		パッキング(金属)	1		供給打切
8	KF31010AA002	カップ	1		1,400
9	KF31018AA003	フューエルフィルタ	1		500
10	KF31010AA004	パッキング	1		750
11	B800A06X012	フランジボルト	1		100
12	FR53226	クリップ	2		100
13	FR67419	クリップ	1		150
14	KW56257AA	ラベル	1		250
15	KW56256AA	コーションラベル	1		500
16	KW56259BA	ネームラベル	1		350
17	KF90341AA160	フューエルホース	1		650
18	KF90343AA370	フューエルホース	1		1,250





□使用個数は1台に使用する個数で入り数ではありません □価格は1個あたりの単価です □表示価格に消費税は含まれておりません

## ツールセット



## ガスケットセット

