

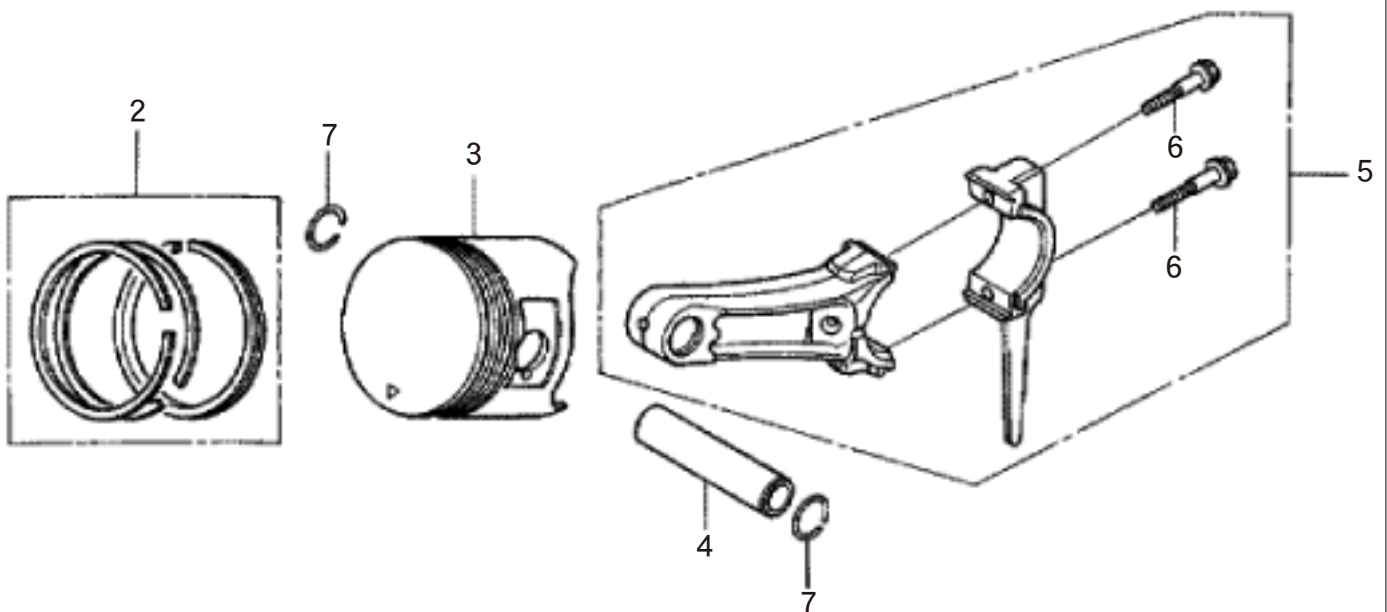
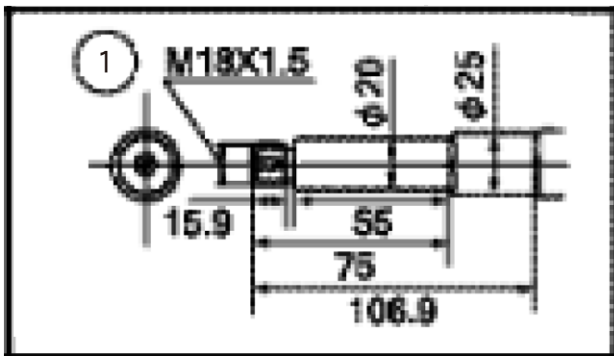
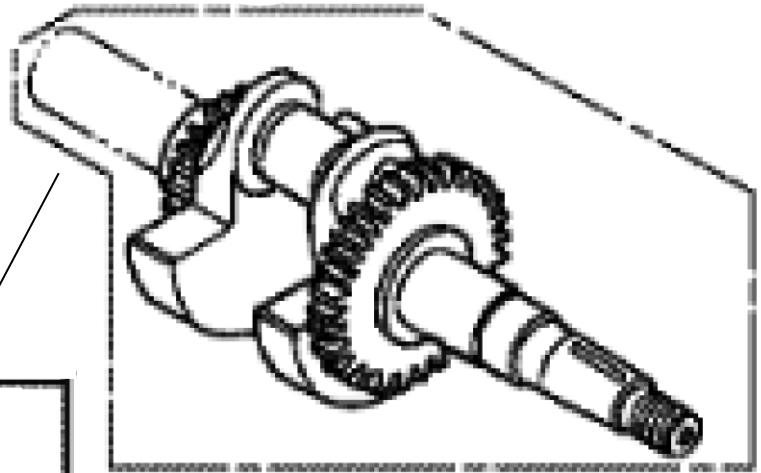
2

シリンダーヘッド/カムシャフト

(KH) ホンダ GX160T2

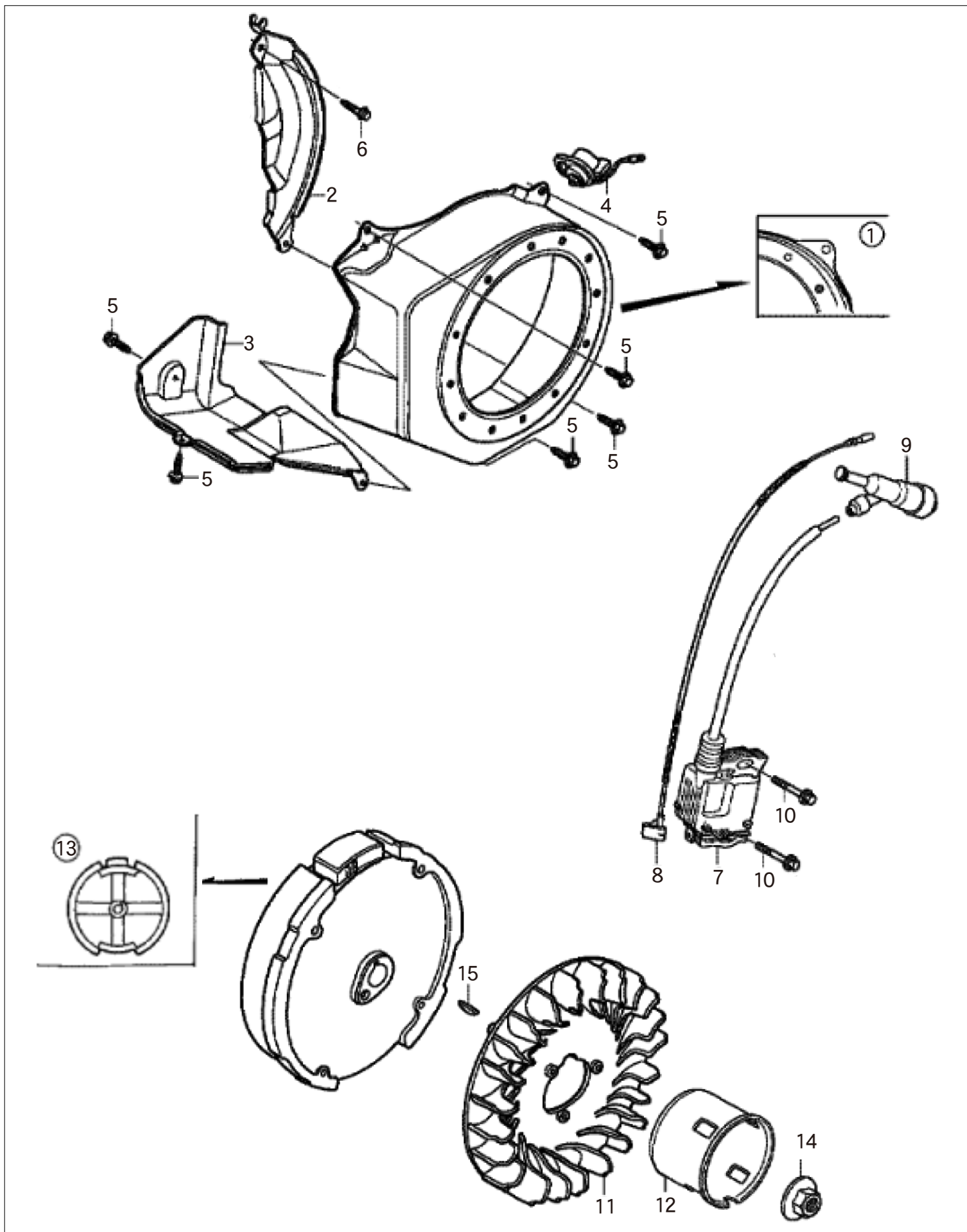
□使用個数は1台に使用する個数で入り数ではありません □価格は1個あたりの単価です □表示価格に消費税は含まれておりません

見出番号	部品番号	部品名称	使用個数	備考	希望小売価格
1	12210-Z4M-405	ヘッドCOMP.,シリンダー	1		13,400
5	12251-ZL0-003	ガスケット,シリンダーヘッド	2		850
6	12310-Z4M-020	カバーCOMP.,ヘッド	1		900
7	12391-ZE1-000	パッキン,ヘッドカバー	1		200
8	15721-ZH8-000	チューブ,ブリーザー	1		200
9	90013-883-000	ボルト,フランジ	4	6X12(CT200)	150
10	90043-ZE1-020	ボルト,スタッド	2	6X112	250
11	90047-ZE1-000	ボルト,スタッド	2	8X32	200
12	94301-10160	ノックピン	2	10X16	100
13	95701-08060-00	ボルト,フランジ	4	8X60	100
14	98079-55846	プラグ,スパーク	1	BPR5ES(NGK)	600
	98079-56846	プラグ,スパーク	1	BPR6ES(NGK)	600
15	14100-Z4M-000	カムシャフトASSY.	1		6,250
16	14410-Z4M-000	ロッドCOMP.,プッシュ	2		400
17	14431-ZE1-000	アーム,バルブロッカー	2		400
18	14441-ZE1-010	リフター,バルブ	2		700
19	14451-Z4M-000	ピボット,ロッカーアーム	2		300
20	14568-ZE1-000	スプリング,ウエイトリターン	1		150
21	14711-Z4M-000	バルブ,インレット	1		1,150
22	14721-Z4M-000	バルブ,エキゾースト	1		1,700
23	14751-ZF1-000	スプリング,バルブ	2		150
24	14771-Z0T-900	リテーナー,バルブスプリング	2		400
27	14791-Z4M-000	プレート,プッシュロッドガイド	1		150
28	90012-ZE0-010	ボルト,ピボット	2	8MM	350
29	90206-ZE1-000	ナット,ピボットアジャスティング	2		100
30	12209-Z4M-801	シール,バルブシステム	1		400



4

ファンカバー/イグニッションコイル/フライホイール (KH) ホンダ GX160T2

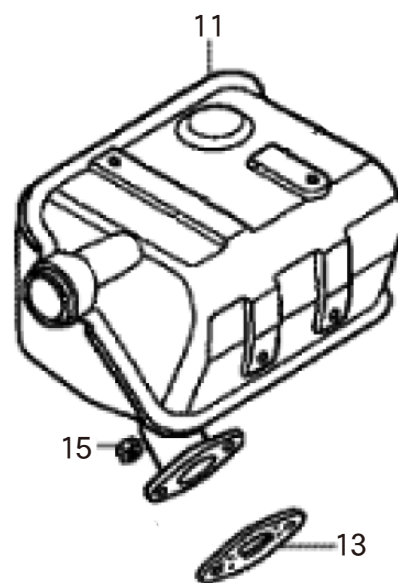
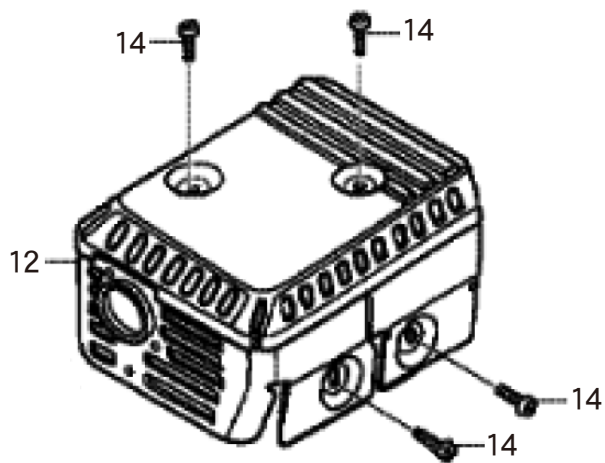
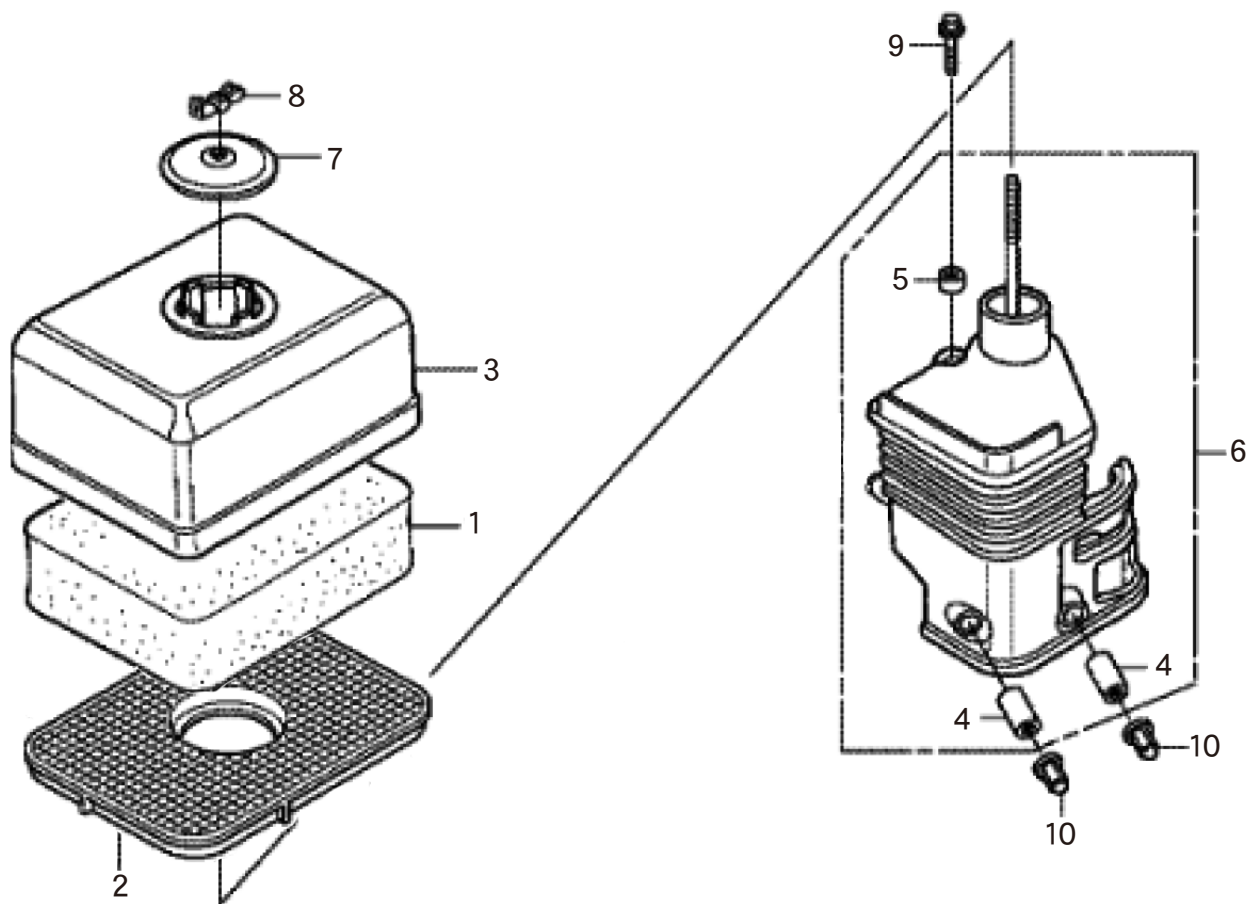


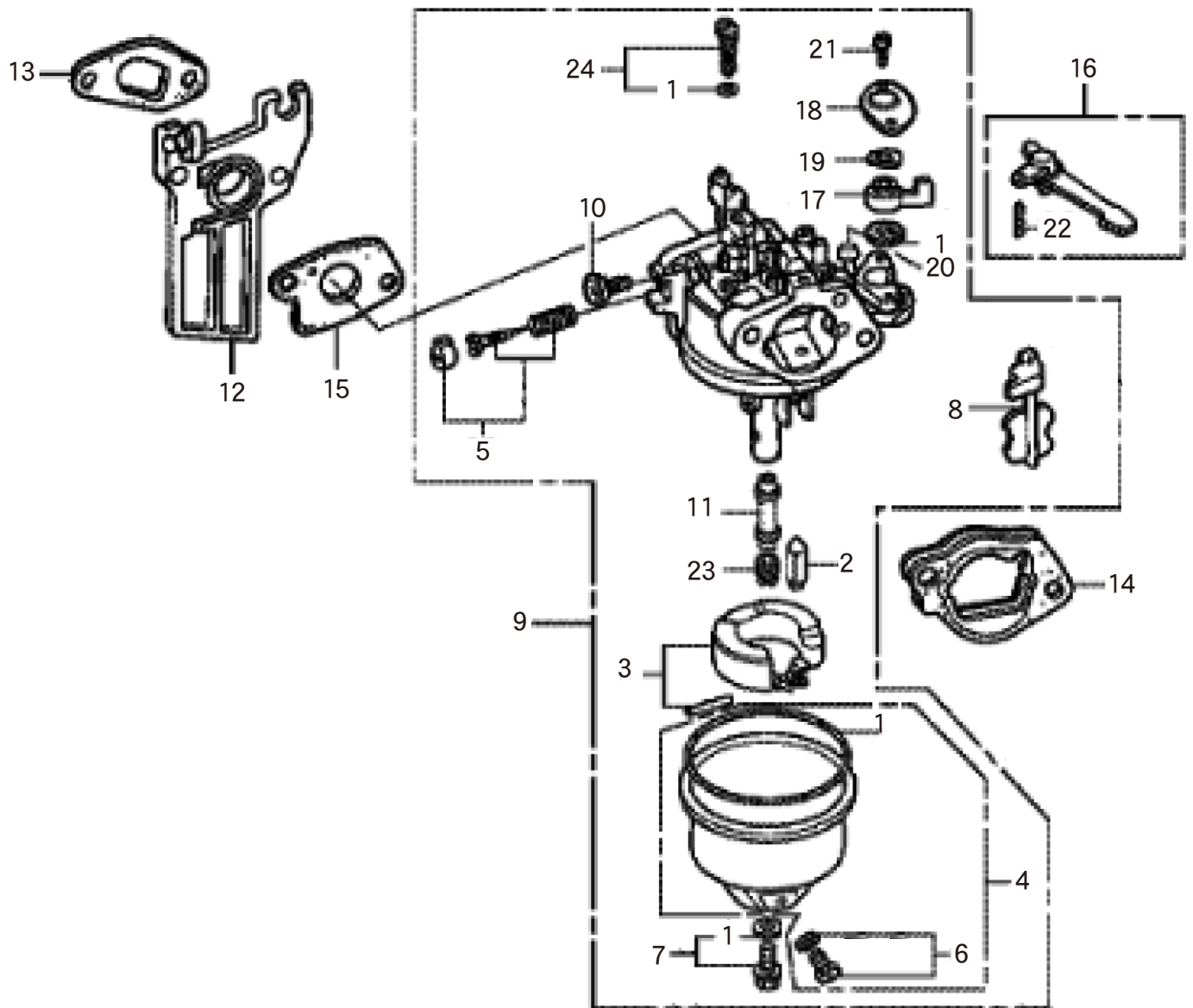
4

ファンカバー/イグニッションコイル/フライホイール (KH) ホンダ GX160T2

□使用個数は1台に使用する個数で入り数ではありません □価格は1個あたりの単価です □表示価格に消費税は含まれておりません

見出番号	部品番号	部品名称	使用個数	備考	希望小売価格
1	19610-Z4M-000ZA	カバーCOMP.,ファン	1	*R280*パワーレット	4,400
2	19612-Z4M-000	プレート,サイド(スタンダード)	1		450
3	19630-Z4M-000	シュラウドCOMP.	1		950
4	35120-Z0T-821	スイッチASSY.,エンジンストップ	1		1,250
5	90013-883-000	ボルト,フランジ	6	6X12(CT200)	150
6	90022-888-010	ボルト,フランジ	1	6X20(CT200)	150
7	30500-Z0T-003	コイルASSY.,イグニッション	1		7,650
8	32195-Z0T-003	コード,ストップスイッチ	1	370MM	450
9	30700-Z0T-821	キャップASSY.,ノイズサプレッサー	1		1,100
10	90121-952-000	ボルト,フランジ	1	6X25(CT200)	150
11	19511-ZE1-000	ファン,クーリング	1		1,350
12	28451-ZH8-801	プーリー,スターター	1		1,600
13	31110-Z4M-000	フライホイールCOMP.	1		10,500
14	90201-Z0T-800	ナット,スペシャル	1	14MM	300
15	13331-Z8B-900	キー,スペシャルウツドラフ	1	25X18	350





6

キャブレター

(KH) ホンダ GX160T2

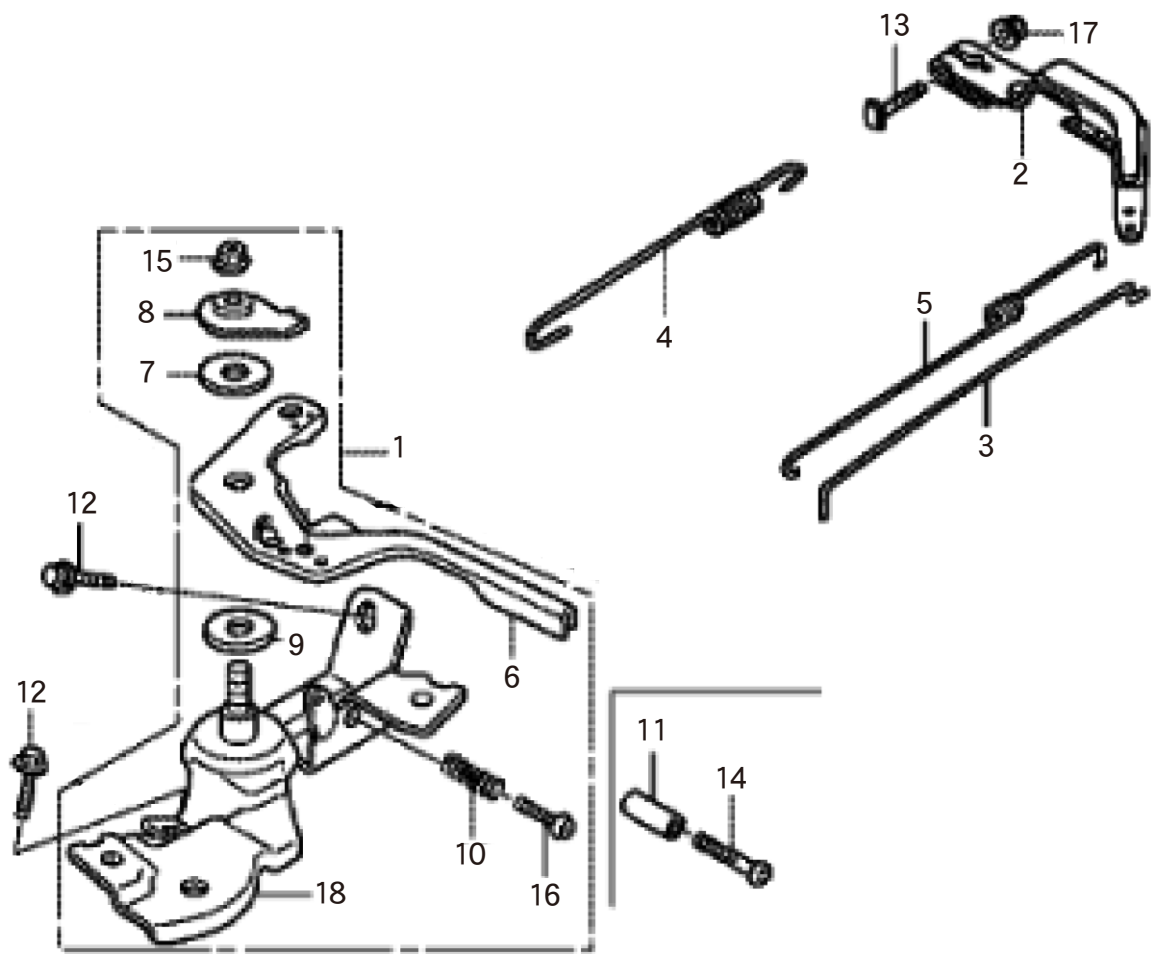
□使用個数は1台に使用する個数で入り数ではありません □価格は1個あたりの単価です □表示価格に消費税は含まれておりません

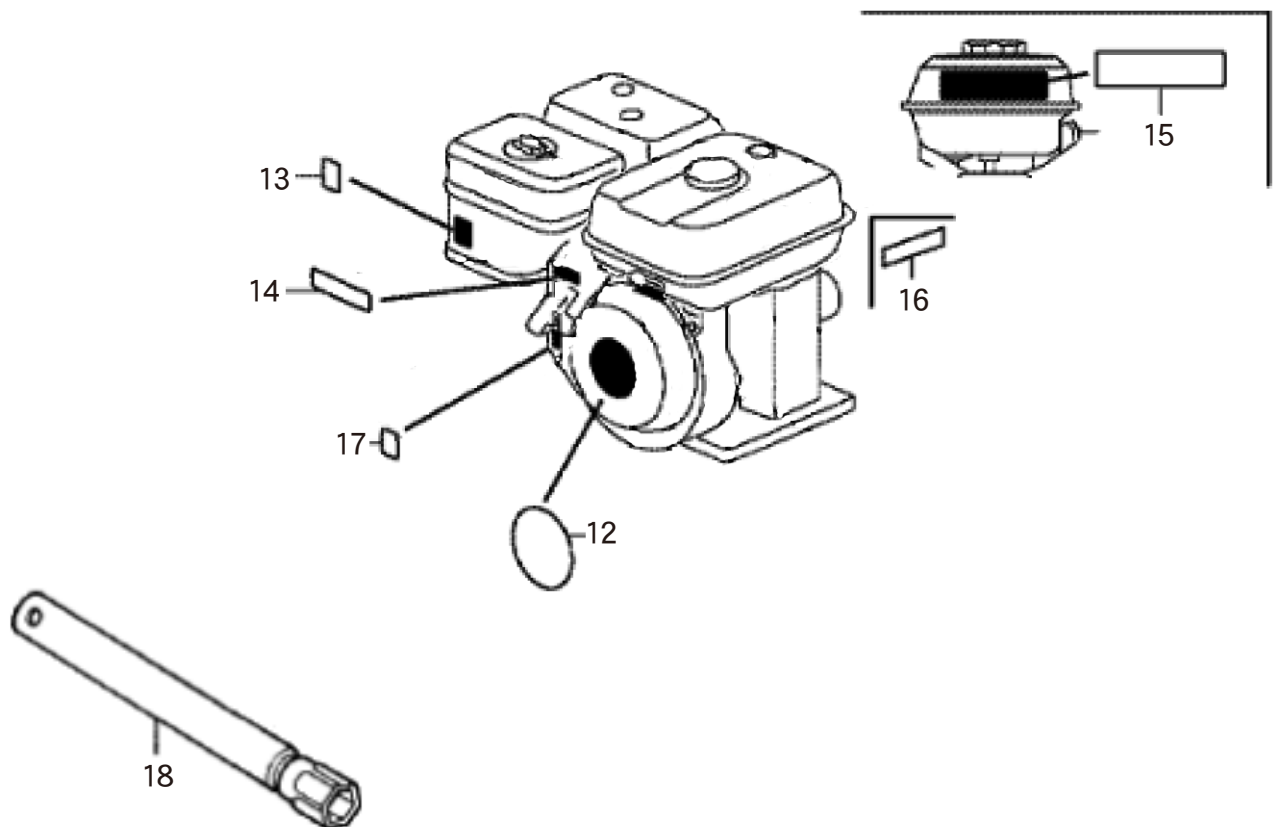
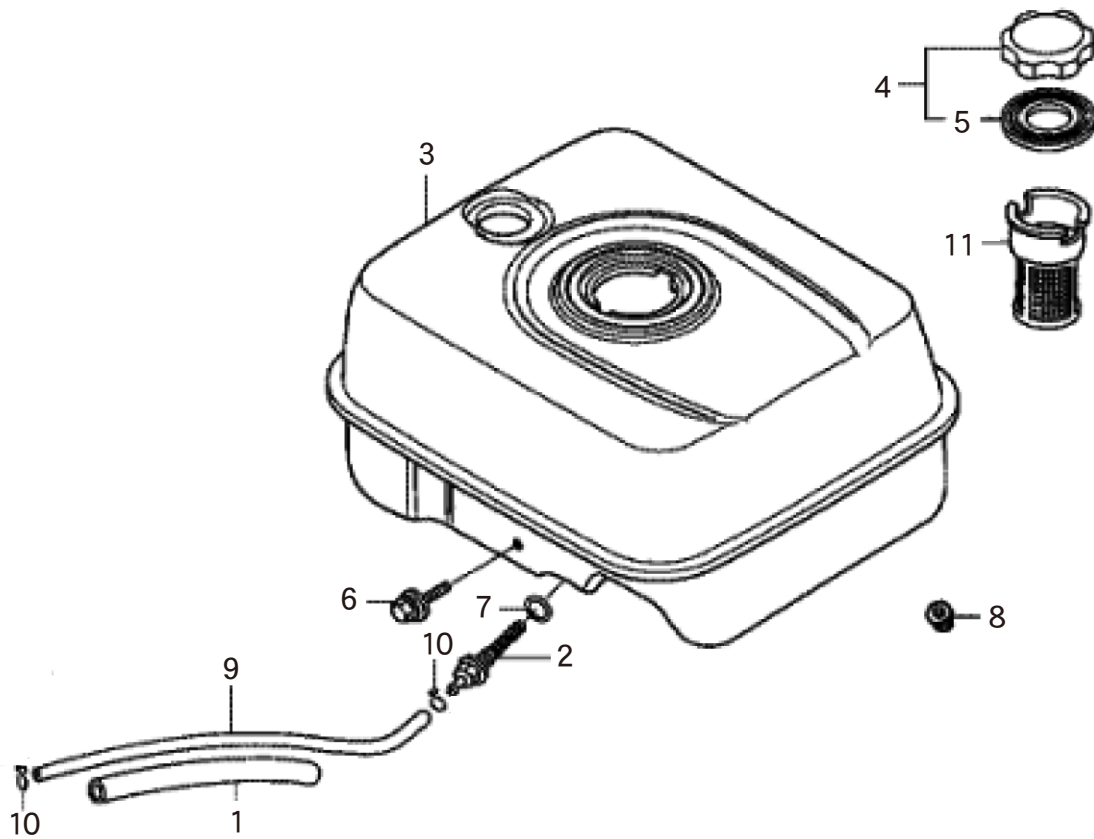
見出番号	部品番号	部品名称	使用個数	備考	希望小売価格
1	16010-ZE0-025	ガスケットセット	1		850
2	16011-ZE0-005	バルブセット,フロート	1		1,750
3	16013-Z0S-B01	フロートセット	1		1,600
4	16015-Z4M-911	チャンバーセット,フロート	1		1,700
5	16016-ZH7-W01	スクリューセット,パイロット	1		600
6	16024-Z5T-901	スクリューセット,ドレン	1		600
7	16028-Z5T-901	スクリューセット	1		700
8	16044-Z4M-911	チヨークセット	1		1,550
9	16100-Z4M-932	キャブレターASSY. (BE66U A)	1		7,950
10	16124-ZE0-005	スクリュー,スロットルストツプ	1		600
11	16166-Z4M-922	ノズル,メイン	1		1,150
12	16211-Z4M-000	インシュレーター,キャブレター	1		800
13	16212-ZH8-800	パツキン,インシュレーター	1		100
14	16220-ZE1-020	スペーサーCOMP.,キャブレター	1		350
15	16221-ZH8-801	パツキン,キャブレター	1		100
16	16610-ZE1-000	レバーCOMP.,チヨーク (スタンダード)	1		450
17	16953-ZE1-812	レバー,コツク	1		450
18	16954-ZE1-812	プレート,レバーセツテイング	1		250
19	16956-ZE1-811	スプリング,コツクレバー	1		150
20	16957-ZE1-812	パツキン,フューエルコツク	1		150
21	93500-03006-0H	スクリュー,パン	2	3X6	100
22	94305-20122	ピン,スプリング	1	2X12	100
23	99101-ZK7-0620	ジェット,メイン	1	#62	400
	99101-ZK7-0650	ジェット,メイン	1	#65	400
	99101-ZK7-0680	ジェット,メイン	1	#68	400
24	99204-ZE0-0350	ジェットセット,パイロット	1	#35	800

7

コントロール

(KH) ホンダ GX160T2





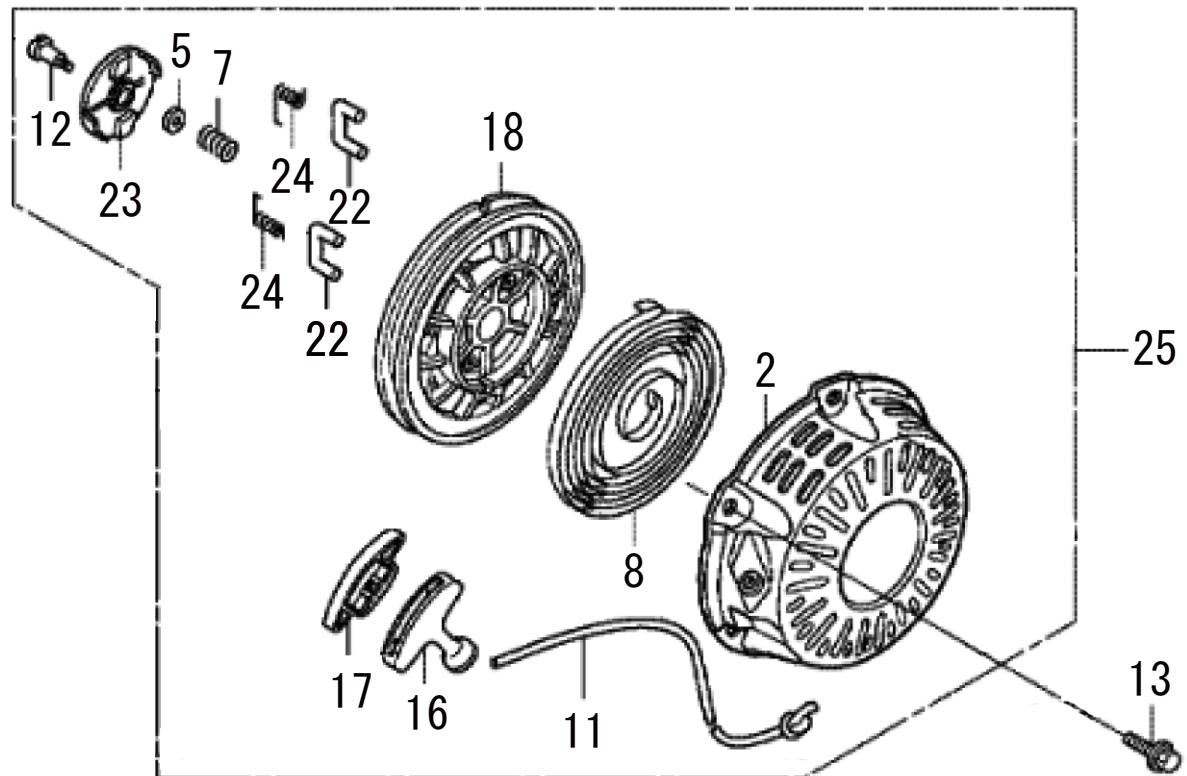
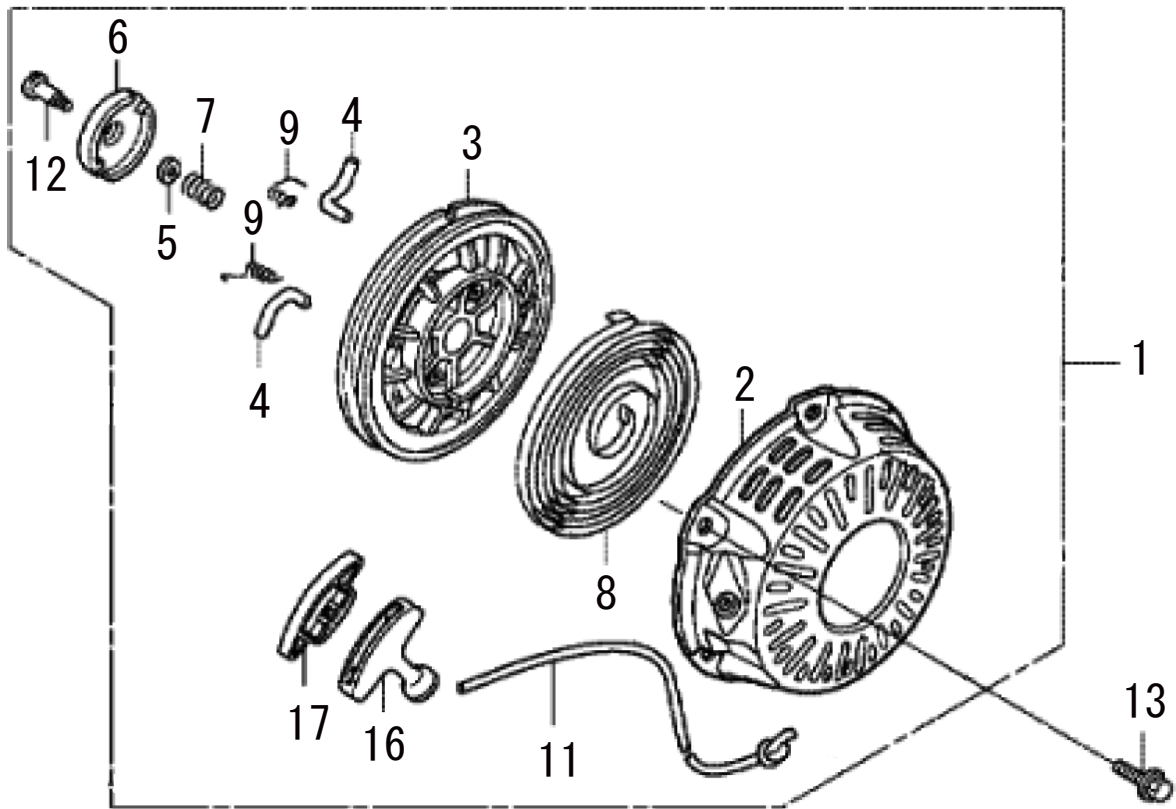
8

タンク/ラベル/ツール

(KH) ホンダ GX160T2

使用個数は1台に使用する個数で入り数ではありません 価格は1個あたりの単価です 表示価格に消費税は含まれておりません

見出番号	部品番号	部品名称	使用個数	備考	希望小売価格
1	16854-ZH8-000	ラバー,サポーター	1	107MM	200
2	16955-ZE1-010	ジョイント,フューエルタンク	1		450
3	17510-Z4M-000ZA	タンクCOMP.,フューエル	1	*NH31* マッキンレーホワイト	9,950
4	17620-Z0T-315	キャップCOMP.,フューエルファイラー	1	クロムメツキ	2,100
5	17631-Z0T-813	パッキン,フューエルファイラーキャップ	1	39X62X3	200
6	90004-ZH7-003	ボルト,フランジ	1	6X29	100
7	91353-671-004	Oリング	1	14MM	200
8	94050-06000	ナット,フランジ	2	6MM	100
9	95001-45001-60M	バルクチューブ	1	4.5X1M	600
10	95002-02080	クリップ,チューブ	2	B8	100
11	17672-ZE2-W01	フィルター,フューエル	1		600
12	87521-Z4M-000	エンブレム (GX160)	1		350
13	87528-Z4M-000	マーク,チヨーク	1		200
14	87532-ZH8-W40	マーク,スロツトルインジケーション	1		200
15	87526-ZH8-000	マークB,コンビネーション (ニホンゴ)	1		350
16	87520-ZH8-000	マークA,コンビネーション (ニホンゴ)	1		350
17	87114-ZH7-000	ラベル,ワーニング	1		100
18	89216-Z0T-800	レンチ,スパークプラグ	1		550



9

リコイルスターター

(KH) ホンダ GX160T2

□使用個数は1台に使用する個数で入り数ではありません □価格は1個あたりの単価です □表示価格に消費税は含まれておりません

見出番号	部品番号	部品名称	使用個数	備考	希望小売価格
1	28400-Z4M-003ZA	スターターASSY.,リコイル	1	R280 パワーレッド	10,950
2	28410-Z4M-003ZB	ケースCOMP.,リコイルスターター	1	R280 パワーレッド	5,700
3	28421-Z0T-003	リール,リコイルスターター	1		1,850
4	28422-ZH8-801	ラチェット,スターター	2		400
5	28431-ZH8-801	プレート,フリクション	1		300
6	28433-ZH8-801	ガイド,ラチェット	1		450
7	28441-ZH8-801	スプリング,フリクション	1		250
8	28442-ZH8-003	スプリング,リコイルスターター	1		1,350
9	28443-ZH8-801	スプリング,リターン	2		200
11	28462-ZH8-003	ロープ,リコイルスターター	1		700
12	90003-ZH8-801	スクリュー,セッティング	1		250
13	95701-06008-00	ボルト,フランジ	3	6X8	100
16	28461-Z4M-003	ノブ,リコイルスターター	1		450
17	28463-Z4M-003	ノブ,リーインフオースメント	1		200
18	28421-Z1T-702	リール,リコイルスターター	1	ブラック	1,800
22	28422-Z1T-701	ラチェット,スターター	2		350
23	28433-Z1T-702	ガイド,ラチェット	1		450
24	28443-Z1T-701	スプリング,リターン	2		200
25	28400-Z4M-801ZB	スターターASSY.,リコイル	1	R280 パワーレッド	9,750