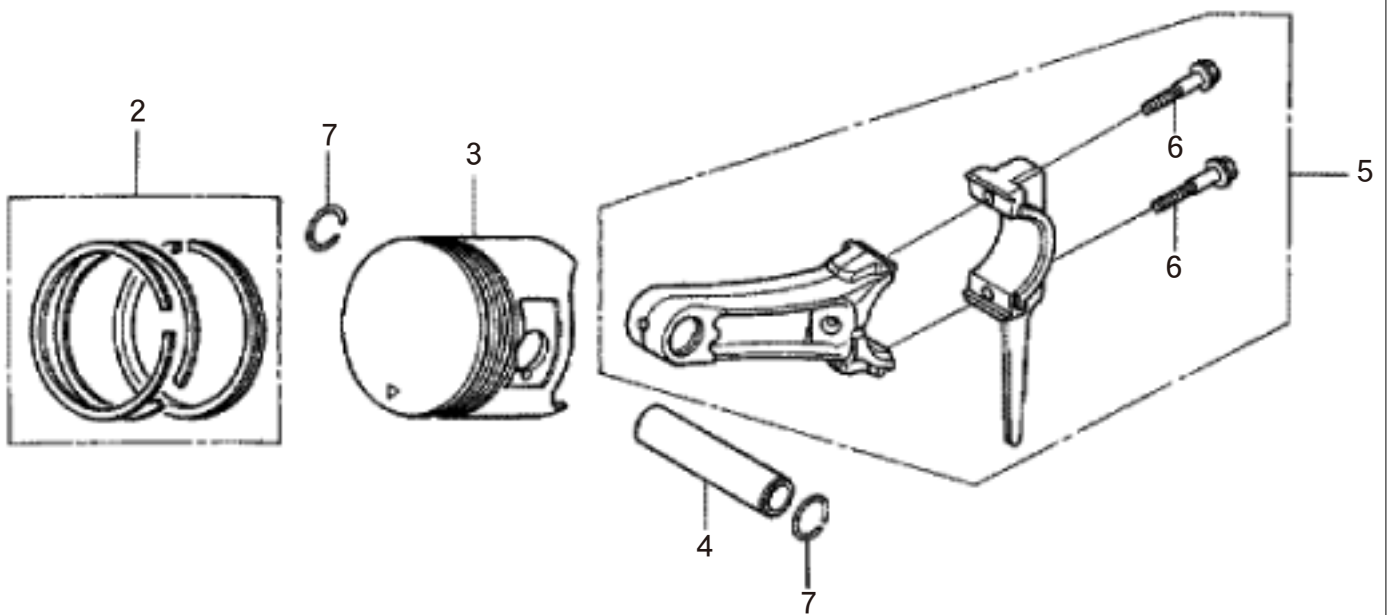
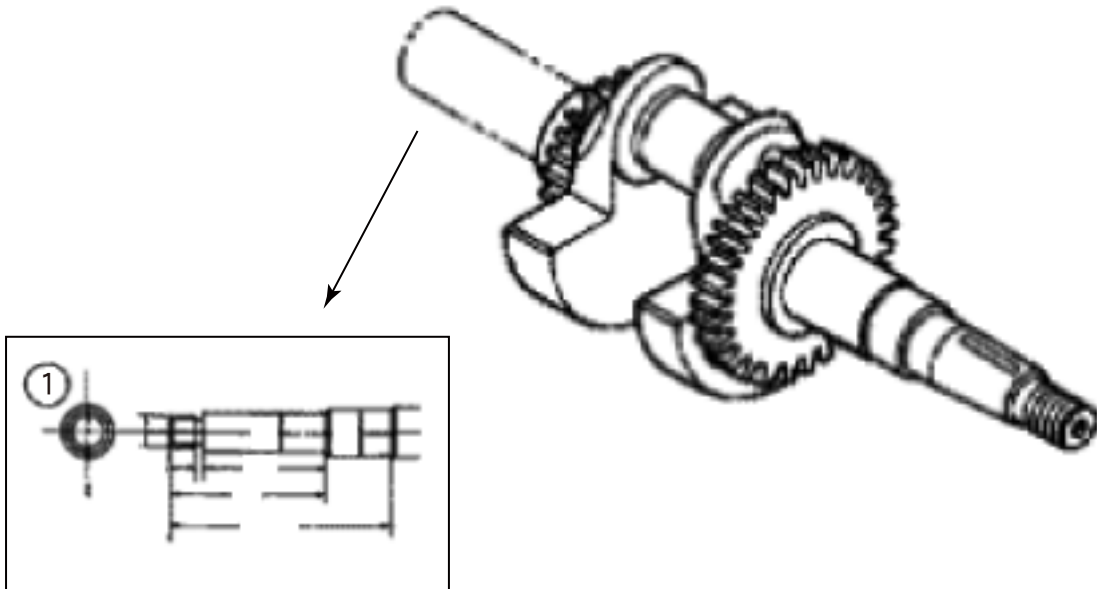


□使用個数は1台に使用する個数で入り数ではありません □価格は1個あたりの単価です □表示価格に消費税は含まれておりません

見出番号	部品番号	部品名称	使用個数		備 考	希望小売価格
			WMBO	WMK		
1	12210-ZH8-415	ヘッドCOMP、シリンダー	1	1		15,150
2	12204-ZE1-306	ガイド、インレットバルブ(OS)	1	1		500
3	12205-ZE1-315	ガイド、エキゾーストバルブ(OS)	1	1		450
4	12216-ZE5-300	クリップ、バルブガイド	1	1		100
5	12251-ZF1-801	ガスケット、シリンダーヘッド	2	2		1,100
6	12310-ZE1-020	カバーCOMP、ヘッド	1	1		850
7	12391-ZE1-000	パッキン、ヘッドカバー	1	1		200
8	15721-ZH8-000	チューブ、ブリーザー	1	1		200
9	90013-883-000	ボルト、フランジ	4	4	6X12(CT200)	150
10	90043-ZE1-020	ボルト、スタッド	2	2	6X112	250
11	90047-ZE1-000	ボルト、スタッド	2	2	8X32	200
12	94301-10160	ノックピン	2	2	10X16	100
13	95723-08060-00	ボルト、フランジ	4	4	8X60	100
14	98079-55846	プラグ、スパーク	1	1	BPR5ES(NGK)	600
	98079-56841	プラグ、スパーク	1	1	BP6ES(NGK)	550
	98079-56846	プラグ、スパーク	1	1	BPR6ES(NGK)	600
15	14100-ZE1-812	カムシャフトASSY	1	1		6,400
16	14410-ZE1-010	ロッド、プッシュ	2	2		400
17	14431-ZE1-000	アーム、バルブロッカー	2	2		400
18	14441-ZE1-010	リフター、バルブ	2	2		700
19	14451-Z4M-000	ピボット、ロッカーアーム	2	2		300
20	14568-ZE1-000	スプリング、ウエイトリターン	1	1		150
21	14711-ZF1-000	バルブ、インレット	1	1		1,150
22	14721-ZH8-810	バルブ、エキゾースト	1	1		2,250
23	14751-ZF1-000	スプリング、バルブ	2	2		150
24	14771-ZE1-000	リテーナー、インテークバルブスプリング	1	1		400
25	14773-ZE1-000	リテーナー、エキゾーストバルブスプリング	1	1		400
26	14781-ZE1-000	ローテーター、バルブ	1	1		250
27	14791-ZE1-010	プレート、プッシュロッドガイド	1	1		150
28	90012-ZE0-010	ボルト、ピボット	2	2	8MM	350
29	90206-ZE1-000	ナット、ピボットアジャスティング	2	2		100
30	12209-ZH8-003	シール、バルブステム	1	1		400



3

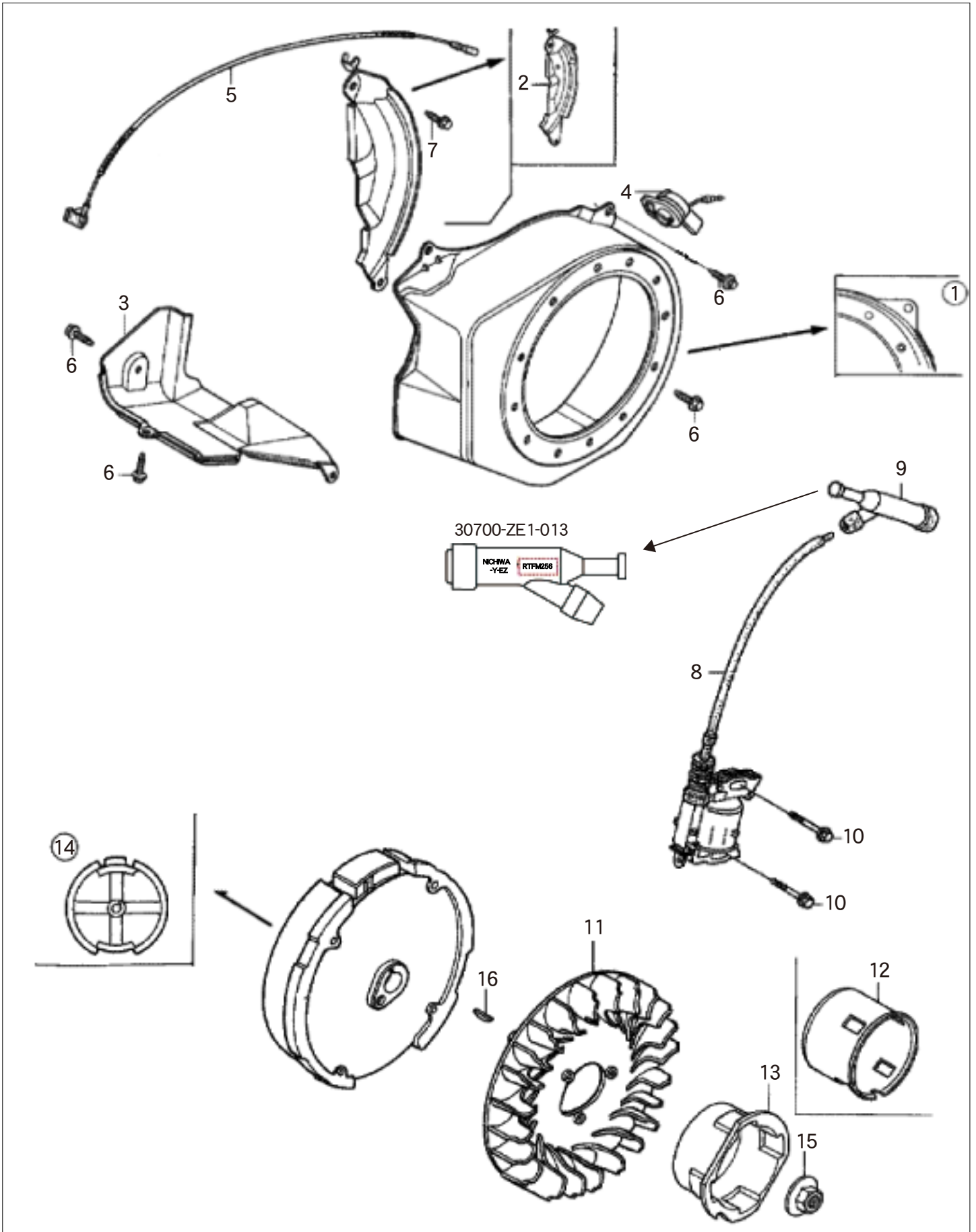
クランクシャフト/ピストン

□使用個数は1台に使用する個数で入り数ではありません □価格は1個あたりの単価です □表示価格に消費税は含まれておりません

見出番号	部品番号	部品名称	使用個数		備考	希望小売価格
			WMBO	WMK		
1	13310-ZE1-630	クランクシャフトCOMP	1	1		22,900
2	13010-ZL0-003	リングセット、ピストン(STD)	1	1		2,200
	13011-ZL0-003	リングセット、ピストン(0.25)	1	1		2,200
	13012-ZL0-003	リングセット、ピストン(0.50)	1	1		2,200
	13013-ZL0-003	リングセット、ピストン(0.75)	1	1		2,200
3	13101-ZH8-010	ピストン(STD)	1	1		2,500
	13102-ZH8-010	ピストン(0.25)	1	1		2,500
		ピストン(0.50)	1	1		供給打切
		ピストン(0.75)	1	1		供給打切
4	13111-ZE1-000	ピン、ピストン	1	1		600
5	13200-Z0T-800	ロッドASSY、コネクティング	1	1		4,850
6	90001-ZE1-000	ボルト、コネクティングロッド	2	2		150
7	90551-ZE1-000	クリップ、ピストンピン	2	2	18MM	100

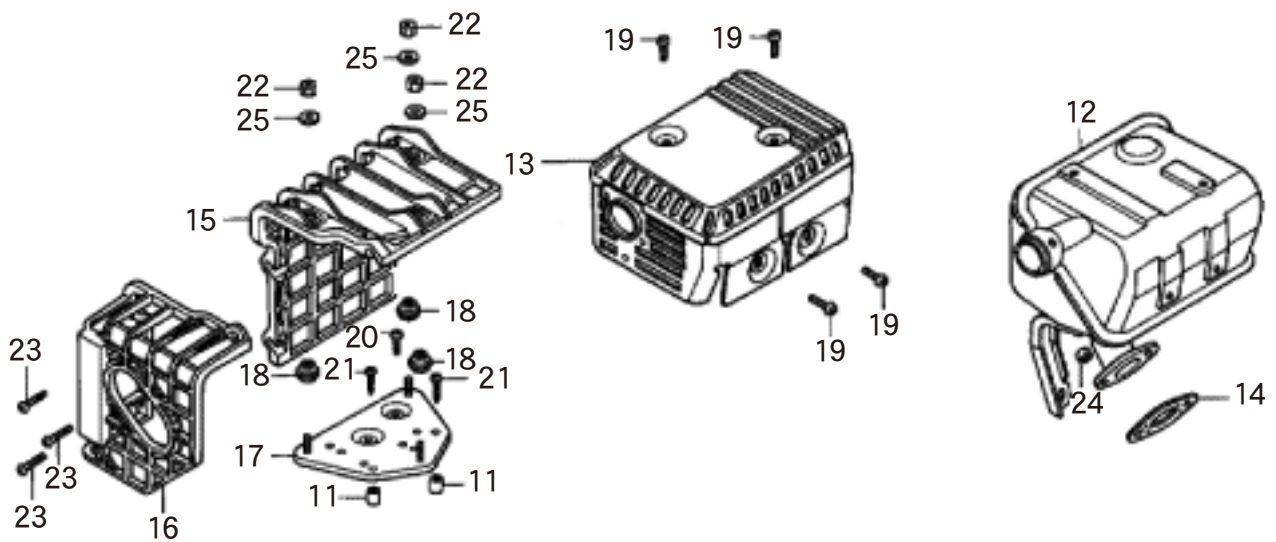
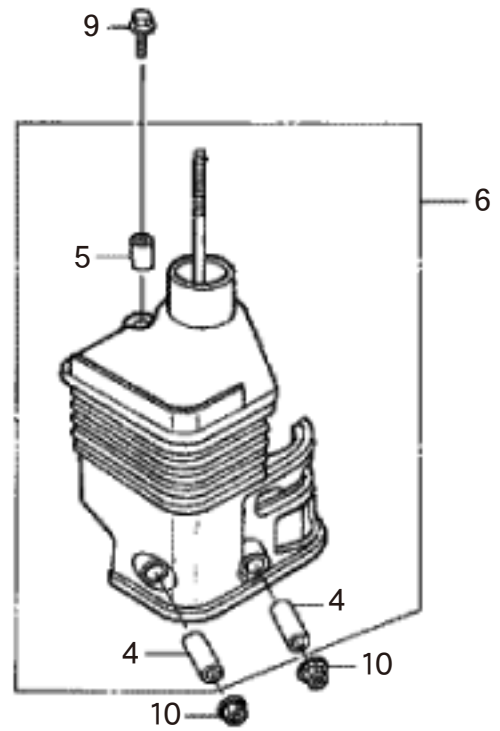
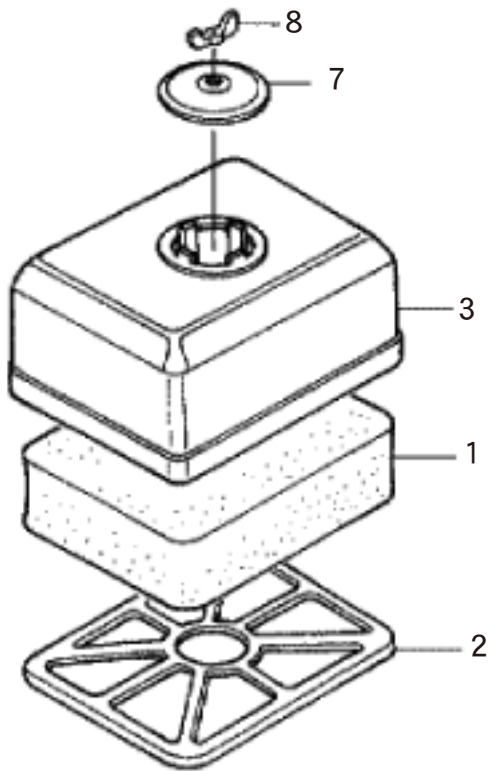
4

ファンカバー/イグニッションコイル/フライホイール (KH) ホンダ GX160K1



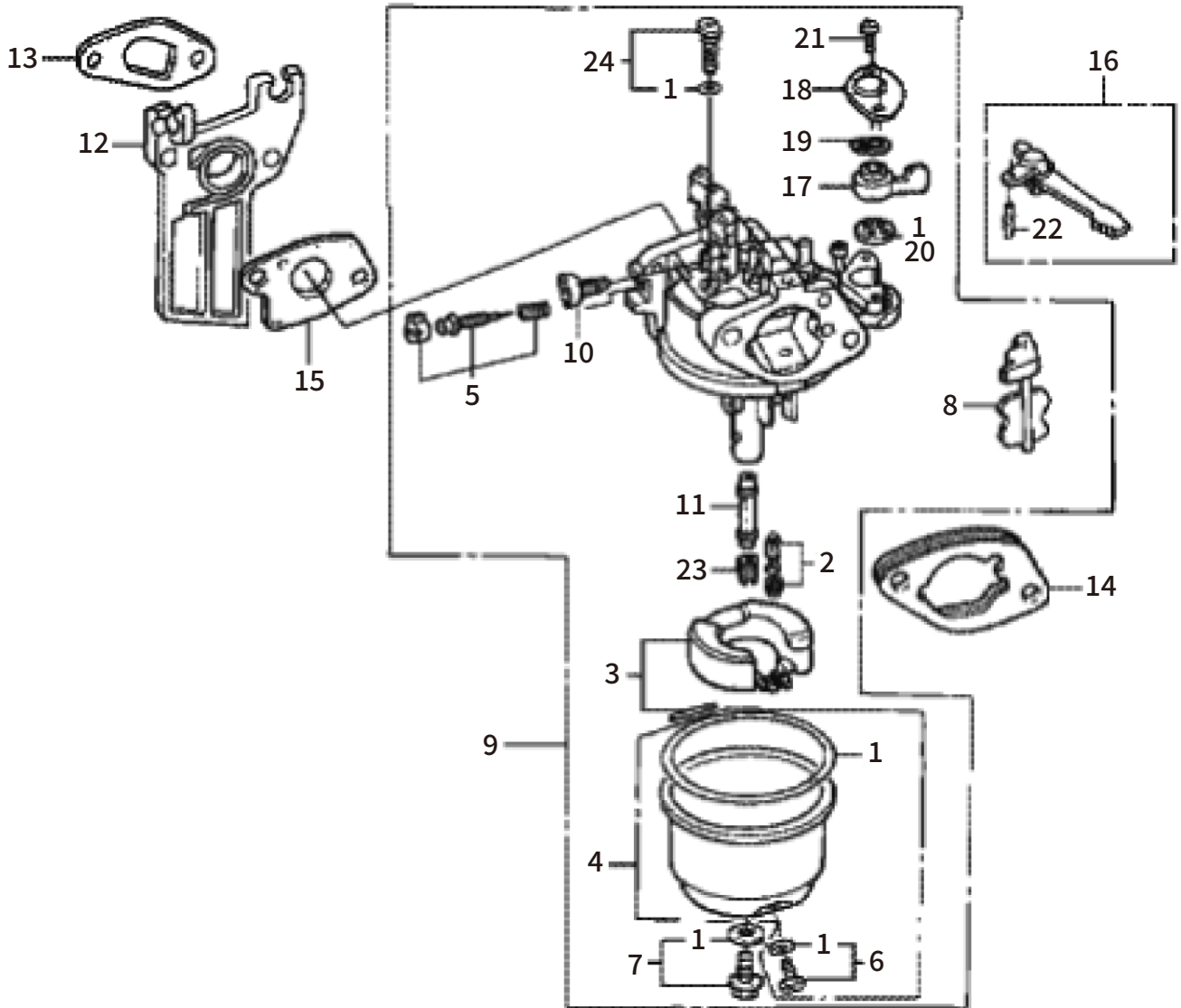
□使用個数は1台に使用する個数で入り数ではありません □価格は1個あたりの単価です □表示価格に消費税は含まれておりません

見出番号	部品番号	部品名称	使用個数		備 考	希望小売価格
			WMBO	WMK		
1	19610-ZE1-010ZP	カバーCOMP、ファン	1	1	*R280*パワーレット	4,950
2	19612-ZH8-000	プレート、サイド(スタンダード)	1	1		450
3	19630-ZH8-000	シュラウドCOMP	1	1		850
4	35120-Z0D-V81	スイッチASSY、エンジンストップ	1	1		1,250
5	36101-ZE1-010	コード、ストップスイッチ	1	1	370MM	400
6	90013-883-000	ボルト、フランジ	6	6	6X12(CT200)	150
7	90022-888-010	ボルト、フランジ	1	1	6X20(CT200)	150
8	30500-ZE1-073	コイルASSY、イグニッション	1	1		8,850
9	30700-ZE1-013	キャップASSY、ノイズサプレッサー	1	1		1,150
10	90121-952-000	ボルト、フランジ	1	1	6X25(CT200)	150
11	19511-ZE1-000	ファン、クーリング	1	1		1,350
12	28451-ZH8-801	プーリー、スターター	1	1		1,600
13	31100-ZE1-010	フライホイールCOMP	1	1		10,500
14	90201-878-003	ナット、スペシャル	1	1	14MM	300
15	13331-357-000	キー、スペシャルウッドラフ	1	1	25X18	350



□使用個数は1台に使用する個数で入り数ではありません □価格は1個あたりの単価です □表示価格に消費税は含まれておりません

見出 番号	部 品 番 号	部 品 名 称	使用個数		備 考	希望小売価格
			WMBO	WMK		
1	17211-ZE1-000	エレメント、エアークリーナー(セミドライ)	1	1		750
2	17212-ZE1-000	グリッド、エアークリーナー(セミドライ)	1	1		400
3	17231-ZE1-000	カバー、エアークリーナー(セミドライ)	1	1		1,900
4	17238-ZE7-010	カラー、エアークリーナー	2	2		200
5	17239-ZE1-000	カラーB、エアークリーナー	1	1		200
6	17410-ZE1-030	エルボCOMP、エアークリーナー	1	1		2,000
7	17421-ZE1-000	キャップ、クリーナー	1	1		600
8	90325-044-000	ナット、ツールボックスセッティング	1	1		250
9	95701-06020-00	ボルト、フランジ	1	1	6X20	100
10	94050-06000	ナット、フランジ	2	2	6MM	100
11	17233-896-701	カラー、エアークリーナーケース	2	2		200
12	18310-ZF1-000	マフラーCOMP(スタンダード)	1	1		5,450
13	18320-ZF1-H02	プロテクター、マフラー(スタンダード)	1	1	ブラック	2,150
14	18381-ZH8-801	ガスカート、マフラー	1	1		250
15	18433-ZH8-W40	カバーCOMP、マフラー	1	1		6,650
16	18434-ZH8-W40	カバーCOMP、リヤマフラー	1	1		4,700
17	18436-ZH8-W41	ベースCOMP、マフラーカバー	1	1		1,050
18	18466-ZH8-W40	スペーサー、マフラーカバー	3	3		500
19	90050-ZE1-000	スクリュー、タッピング	4	4	5X8	100
20	90050-ZE1-000	スクリュー、タッピング	1	1	5X8	100
21	90050-ZH8-W40	スクリュー、タッピング	2	2	5X25	150
22	90302-KF9-900	ナット、6カク	3	3	5MM	250
23	93891-06020-07	スクリューワッシャー	3	3	6X20	100
24	94001-08000-0S	ナット、6カク	2	2	8MM	100
25	94103-05700	ワッシャー、プレイン	3	3	5MM	100

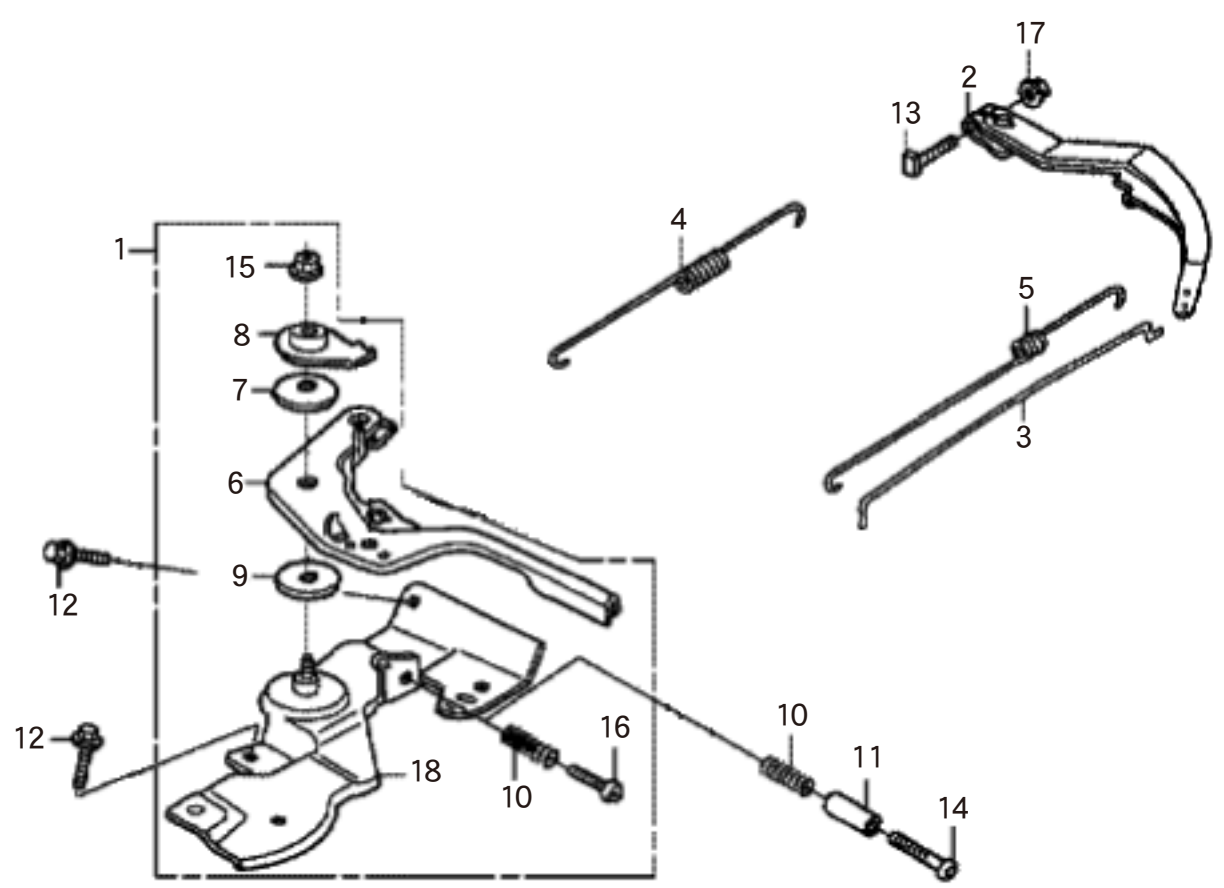


□使用個数は1台に使用する個数で入り数ではありません □価格は1個あたりの単価です □表示価格に消費税は含まれておりません

見出 番号	部品番号	部品名称	使用個数		備 考	希望小売価格
			WMBO	WMK		
1	16010-ZE0-025	ガスケットセット	1	1		850
2	16011-ZE0-005	バルブセット、フロート	1	1		1,750
3	16013-ZE0-005	フロートセット	1	1		1,650
4	16015-ZE0-831	チャンバーセット、フロート	1	1		1,650
5	16016-ZH7-W01	スクリューセット、パイロット	1	1		600
6	16024-ZE1-811	スクリューセット、ドレン	1	1		600
7	16028-ZK7-S91	スクリューセット	1	1		800
8	16044-ZE0-005	チョークセット	1	1		1,550
9	16100-ZH8-W71	キャブレターASSY(BE66EB)	1	1		9,200
10	16124-ZE0-005	スクリュー、スロットルストップ	1	1		600
11	16166-Z2F-T01	ノズル、メイン	1	1		1,300
12	16211-ZE1-000	インシュレーター、キャブレター	1	1		800
13	16212-ZH8-800	パッキン、インシュレーター	1	1		100
14	16220-ZE1-020	スパーサーCOMP、キャブレター	1	1		350
15	16221-ZH8-801	パッキン、キャブレター	1	1		100
16	16610-ZE1-000	レバーCOMP、チョーク(スタンダード)	1	1		450
17	16953-ZE1-812	レバー、コック	1	1		450
18	16954-ZE1-812	プレート、レバーセッティング	1	1		250
19	16956-ZE1-811	スプリング、コックレバー	1	1		150
20	16957-ZE1-812	パッキン、フューエルコック	1	1		150
21	93500-03006-0H	スクリュー、パン	2	2	3X6	100
22	94305-20122	ピン、スプリング	1	1	2X12	100
23	99101-ZK7-0650	ジェット、メイン	1	1	#65	400
	99101-ZK7-0680	ジェット、メイン	1	1	#68	400
	99101-ZK7-0700	ジェット、メイン	1	1	#70	400
24	99204-ZE0-0350	ジェットセット、パイロット	1	1	#35	800

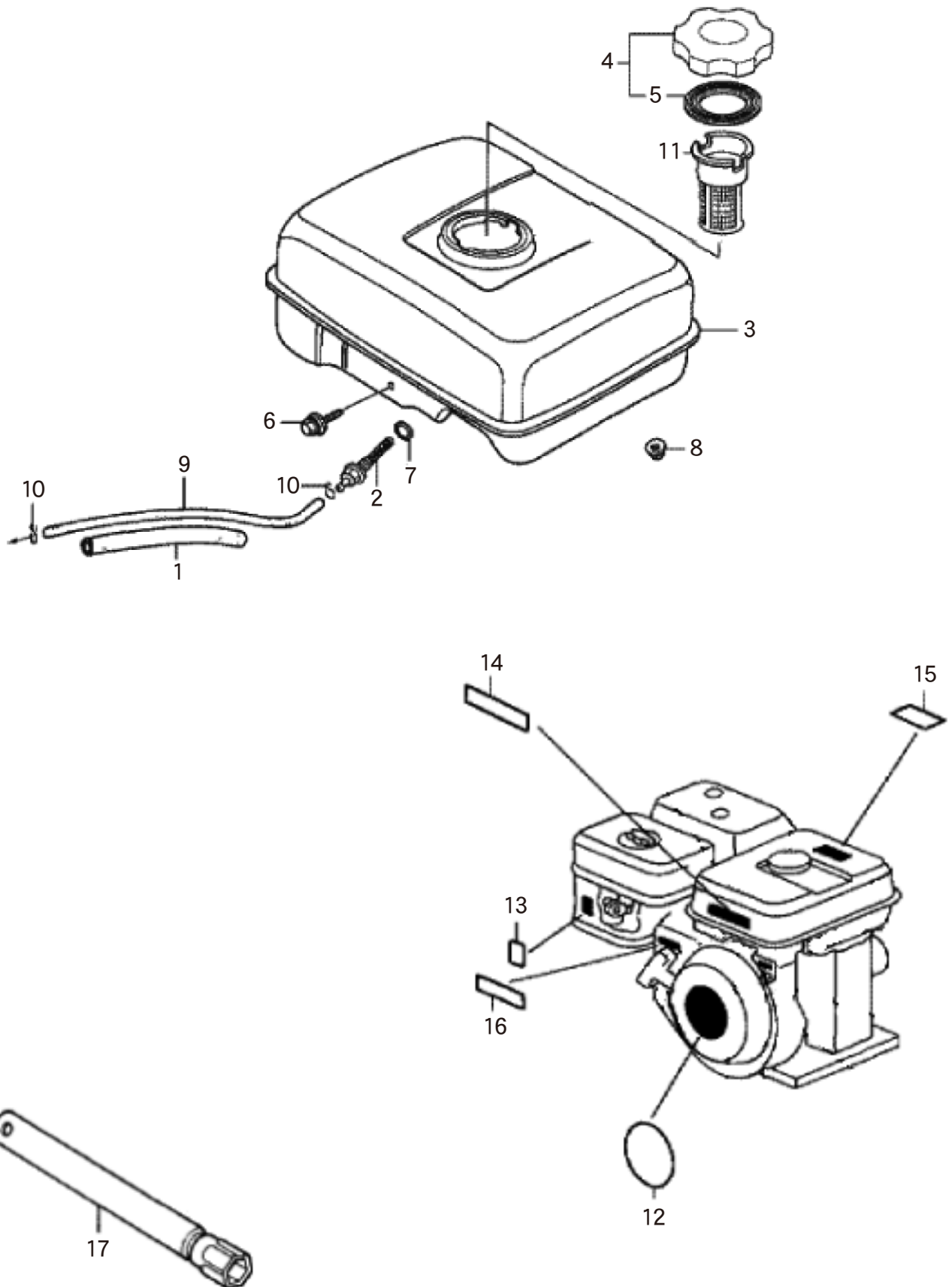
7

コントロール



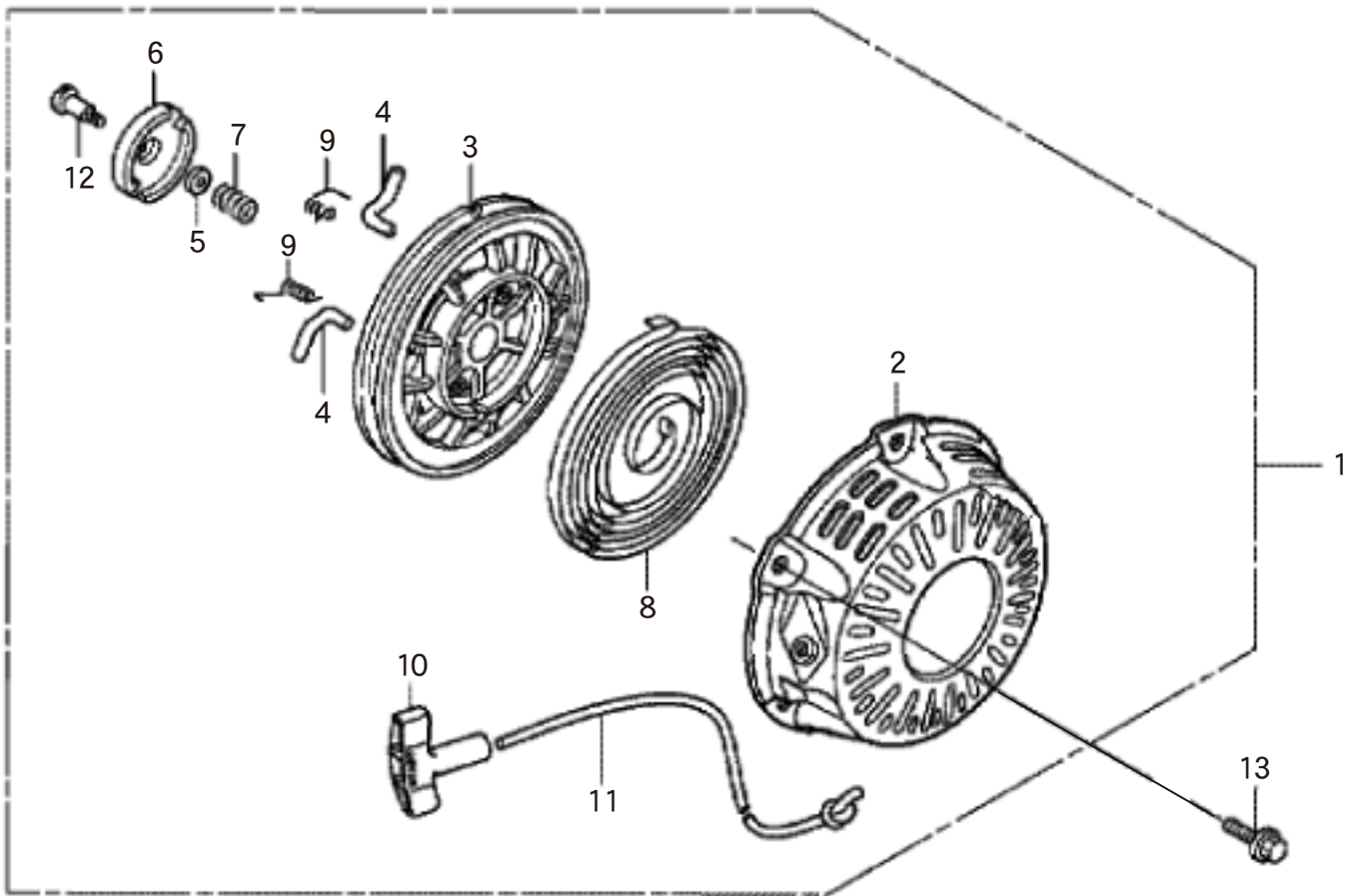
□使用個数は1台に使用する個数で入り数ではありません □価格は1個あたりの単価です □表示価格に消費税は含まれておりません

見出番号	部品番号	部品名称	使用個数		備考	希望小売価格
			WMBO	WMK		
1	16500-ZH8-030	コントロールASSY	1	1		1,800
2	16551-ZE0-010	アーム、ガバナー	1	1		600
3	16555-ZE1-000	ロッド、ガバナー	1	1		200
4	16561-ZE1-020	スプリング、ガバナー	1	1		200
5	16562-ZE1-020	スプリング、スロットルリターン	1	1		150
6	16571-ZH8-020	レバー、コントロール	1	1		600
7	16574-ZE1-000	スプリング、レバー	1	1		150
8	16575-ZH8-000	ワッシャー、コントロールレバー	1	1		250
9	16578-ZE1-000	スペーサー、コントロールレバー	1	1		200
10	16584-883-300	スプリング、コントロールアジャスティング	1	1		200
11	16599-ZG1-M10	カラー、ストッパー	1	1		150
12	90013-883-000	ボルト、フランジ	2	2		150
13	90015-ZE5-010	ボルト、ガバナーアーム	1	1	6X12(CT200)	150
14	90016-ZG9-N30	スクリュー、リセッド	1	1		100
15	90114-SA0-000	ナット、セルフロック	1	1	5X25	200
16	93500-05025-0A	スクリュー、パン	1	1	6MM	100
17	94050-06000	ナット、フランジ	1	1	5X25	100
18	16580-ZH8-030	ベースCOMP、コントロール	1	1	6MM	1,000



□使用個数は1台に使用する個数で入り数ではありません □価格は1個あたりの単価です □表示価格に消費税は含まれておりません

見出番号	部品番号	部品名称	使用個数		備考	希望小売価格
			WMBO	WMK		
1	16854-ZH8-000	ラバー、サポーター	1	1	107MM	200
2	16955-ZE1-010	ジョイント、フューエルタンク	1	1		450
3	17510-ZE1-030ZA	タンクCOMP、フューエル*NH31*	1	1	マッキンレーホワイト	11,600
4	17620-Z0T-315	キャップCOMP、フューエルフィルター	1	1		2,100
5	17631-Z0T-813	パッキン、フューエルフィルターキャップ	1	1	39X62X3	200
6	90004-ZH7-003	ボルト、フランジ	1	1	6X29	100
7	91353-671-004	Oリング	1	1	6.9X1.5 14MM	200
8	94050-06000	ナット、フランジ	2	2	6MM	100
9	95001-45001-60M	バルクチューブ	1	1	4.5X1M	600
10	95002-02080	クリップ、チューブ	2	2	B8	100
11	17672-ZE2-W01	フィルター、フューエル	1	1		600
12	87521-ZH8-040	エンブレム(GX160)	1	1		350
13		マーク、チョーク	1	1	H=34	供給打切
14	011491701	SEH エンジン警告ラベルA	1	1		150
15	011491801	SEH エンジン警告ラベルB	1	1		150
16	87532-ZH8-W40	マーク、スロットルインジケーション	1	1		200
17	89218-ZE1-000	レンチCOMP、スパークプラグ	1	1		550



9

リコイルスターター

(KH) ホンダ GX160K1

□使用個数は1台に使用する個数で入り数ではありません □価格は1個あたりの単価です □表示価格に消費税は含まれておりません

見出番号	部品番号	部品名称	使用個数		備考	希望小売価格
			WMBO	WMK		
1	28400-Z0T-003ZB	スターターASSY、リコイル*R280*	1	1	パワーレッド	10,350
2	28410-ZH8-003YA	ケースCOMP、リコイルスターター*R280*	1	1	パワーレッド	5,700
3	28421-ZH8-801	リール、リコイルスターター	1	1	ブラック	1,750
4	28422-ZH8-801	ラチェット、スターター	2	2		400
5	28431-ZH8-801	プレート、フリクション	1	1		300
6	28433-ZH8-801	ガイド、ラチェット	1	1		450
7	28441-ZH8-801	スプリング、フリクション	1	1		250
8	28442-ZH8-003	スプリング、リコイルスターター	1	1		1,350
9	28443-ZH8-801	スプリング、リターン	2	2		200
10	28461-ZH8-013	ノブ、リコイルスターター	1	1		450
11	28462-ZH8-003	ロープ、リコイルスターター	1	1		700
12	90003-ZH8-801	スクリュー、セッティング	1	1		250
13	90008-ZE2-003	ボルト、フランジ	3	3		100