



保証書 保証期間1年間(お買い上げ日より)

持込修理

機種	GB-13T, GC-13T, GB-20T 洗車ポンプ		*お買い上げ日	年 月 日
お客様	*お名前	様	*販売店	住所 〒
	*ご住所	〒		店名
	電話 ()			*に記入のない場合は無効となりますから必ずご確認ください

この保証書は本書に明記した期間、条件のもとにおいて、下記記載内容で無料修理をお約束するものです。保証期間経過後の修理などについて、ご不明の場合は、販売店にお問い合わせください。

保証期間内に取扱説明書、本体貼付ラベル等の注意書きに従った正常なご使用状態で故障した場合には、本記載内容にもとづき無料修理いたします。お買い上げ日から保証期間内に故障した場合は、商品と本書をお持ちいただきお買い上げ販売店に修理をご依頼ください。

- 保証期間内でも次のような場合は有料修理となります。
 - (イ) 使用上の誤り、または改造や不当な修理による故障または損傷。
 - (ロ) お買い上げ後の落下、輸送などによる故障または損傷。
 - (ハ) 火災・地震・水害・落雷・その他の天災地変、公害などによる故障または損傷。
 - (ニ) 本書のご提示がない場合。
 - (ホ) 本書にお買い上げ年月日、お客様名、販売店名の記入のない場合、あるいは字句を書き換えられた場合。
 - (ヘ) 消耗品は有料修理となります。(Oリング・オイルシール・インペラ・各種パッキン等)
- 本書は再発行いたしませんので大切に保存してください。
- この商品は持込修理に限らせていただきます。出張修理はいたしません。
- 本書は日本国内についてのみ有効です。

株式会社 **工進**
京都府長岡京市神足上八の坪12

KOSHIN LTD.

株式会社 **工進**

12 Kami-Hachinotsubo Kotari, Nagaokakyo City, Kyoto 617-8511 JAPAN
TEL.+81-75-954-6111 FAX.+81-75-954-6119
http://www.koshinpump.com

〒617-8511 京都府長岡京市神足上八の坪12
TEL.075-954-6111 FAX.075-955-1927
http://www.koshin-ltd.co.jp

- | | | | |
|-----------------|------|------------------|------------------|
| 【北海道・東北地区】 | 東北支店 | TEL.022(388)7678 | FAX.022(388)7690 |
| 【信越・関東地区】 | 関東支店 | TEL.048(653)3521 | FAX.048(653)3520 |
| 【中部・北陸・関西・中国地区】 | 関西支店 | TEL.075(954)6116 | FAX.075(954)5053 |
| 【九州地区】 | 九州支店 | TEL.092(475)3090 | FAX.092(475)3524 |

サービス工場

- | | | | | |
|-----------------|--------------------|------------------------------|------------------|------------------|
| 【北海道地区】 | ㈱マサハル | 〒065-0014 札幌市東区北14条東7丁目 | TEL.011(704)3377 | FAX.011(704)3553 |
| 【東北地区】 | ㈱工進東北支店
(サービス課) | 〒983-0013 仙台市宮城野区中野字葦畔99-1 | TEL.022(388)7548 | FAX.022(388)7690 |
| 【信越・関東地区】 | ㈱工進関東支店
(サービス課) | 〒331-0813 さいたま市北区植竹町1丁目670番地 | TEL.048(653)3673 | FAX.048(653)3091 |
| 【中部・北陸・関西・中国地区】 | ㈱工進関西支店
(サービス課) | 〒617-8511 京都府長岡京市神足上八ノ坪12 | TEL.075(954)6116 | FAX.075(954)5053 |
| 【関西・中国・四国地区】 | ㈱大和商会 | 〒531-0075 大阪市北区大淀南3丁目7-9 | TEL.06(6458)8048 | FAX.06(6458)8182 |
| 【九州地区】 | ㈱工進九州支店
(サービス課) | 〒816-0092 福岡市博多区東那珂1丁目1番11号 | TEL.092(475)3090 | FAX.092(475)3524 |



**TRACTOR WASHING PUMP,
OPERATION MANUAL**

DASH PUMP
洗車用ダッシュポンプ

OPERATION MANUAL・取扱説明書

《GB-13T, GC-13T, GB-20T》

- Thank you for purchasing of our TRACTOR WASHING PUMP.
- This manual is prepared for your safety when operating pump. Please read carefully and comprehend fully before use. (Wrong usage could cause injury or death)
- Please keep this manual handy for future reference.
- この度は、当社製品洗車ポンプをお買い上げ頂き誠に有難うございます。
- この取扱説明書には、正しく安全にご使用いただくための注意事項が記載されています。ご使用になる前に必ず本書をお読みにになり、使用方法をご理解下さい。(誤った使用法は、事故・ケガの原因となります。)
- 取扱説明書は、何時でも見られるように大切に保管下さい。

Please read manual before operation.
ご使用前に必ずお読み下さい。

お問い合わせ相談窓口

- 製品についての取扱い方法・商品選定、購入後1年以内の製品で故障かな?と思ったら...

キョウトのコーシン 平日:9:00~12:00・13:00~17:00
0120-075-540 土曜:9:00~12:00(年末年始、夏季休暇、日祝日を除く)
 受付時間は予告なく変更される場合がございます。詳しくはホームページをご覧ください。

- 製品の修理・パーツについては、お買い上げの販売店にご相談下さい。転居などでお買い上げの販売店にご相談できない場合は、裏面記載の弊社支店へご相談下さい。
- 製品の価格・納期については、裏面記載の弊社支店にご相談下さい。

CHARACTERISTICS

1. Can be attached to Tractor PTO shaft in one touch, without taking off the rotary. Unnecessary another power at all.
2. High pressure jet system. Unnecessary another washing tool as a brush.
3. Very convenient, you can wash the tractor in the fields. Unnecessary to drive muddy tractor to your garage.
4. Can be used in watering, sprinkling.

RECONFIRM BEFORE OPERATION

1. Don't hang the chain to the lift arms of a tractor.
2. Set chain to the fixed bracket. Tighten chain with bolt and butterfly nut completely.

OPERATION

1. After attachment, sink the strainer into water. (Don't run dry.)
2. Set tractor PTO mission gear in TOP (4th) and warming up the pump at 600~800RPM. for about 30 seconds.
3. After warming up, in case of GB-13T・GC-13T, please use the pump at Engine revolution 1600~1800 RPM. (PTO revolution should be 800~900 RPM.)
In case of GB-20T, please use the pump at Engine revolution 900~1100 rpm. (PTO revolution should be 450~550 RPM.)

AFTER USING PUMP

1. Take away pump from tractor and revolving coupling, flow out the water in the pump.
2. Put in the oil from top of the pump in order to avoid inside rusting.



特 長

1. 作業機をはずすことなくトラクターのPTO軸にワンタッチ取付可能、他の動力一切不要。
2. 水圧が高く、ブラシ等の洗車道具不要。
3. 現場で洗車ができるので道路に土、泥を落さないで済む。又汚れたトラクターを家迄運ばないで済む。
4. 散水用、給水用としても利用出来ず。
5. 非常に安価、御購入に負担をかけません。

注 意

GB-13T、GC-13Tは、ヤンマートラクターYM1100・YM1101・YM1300・YM1401型には使用できません。

安全確認事項

1. 回り止めチェーンをリフトアームにかけていないが。(絶対にかけてはなりません)
2. 回り止めチェーンの固定ナット(蝶ナット)は完全にしまっていますか。(ゆるむと危険)
3. 回り止めチェーンが過度にたるんでいないか。(たるみが多いと駆動をかけた時危険)

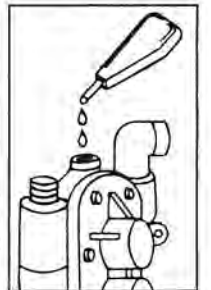
運転方法

1. 取付けが終了しましたら、ストレーナーを水中に沈めて下さい。(空運転はさけて下さい)
2. PTOのミッションギヤをトップに入れて、エンジンの回転数600~800rpm (アイドリング)にて約30秒間ウォーミングアップして下さい。尚この時数秒後に放水します。
3. ウォーミングアップの後、GB-13T・GC-13Tの場合は、エンジンの回転数を1600~1800rpmにして使用して下さい(PTOの回転が800~900rpmになります)
またGB-20Tの場合は、エンジンの回転数を900~1100rpmにして使用して下さい。(PTOの回転が450~550rpmになります)。
尚エンジン回転数を2000rpm以上で使用すると、ポンプが破損する事があります(焼付きを起します)。
4. 砂等硬い物質が混入致しますと、ポンプが破損致しますので、砂地の場合にはストレーナーに布をかぶせて使用して下さい。

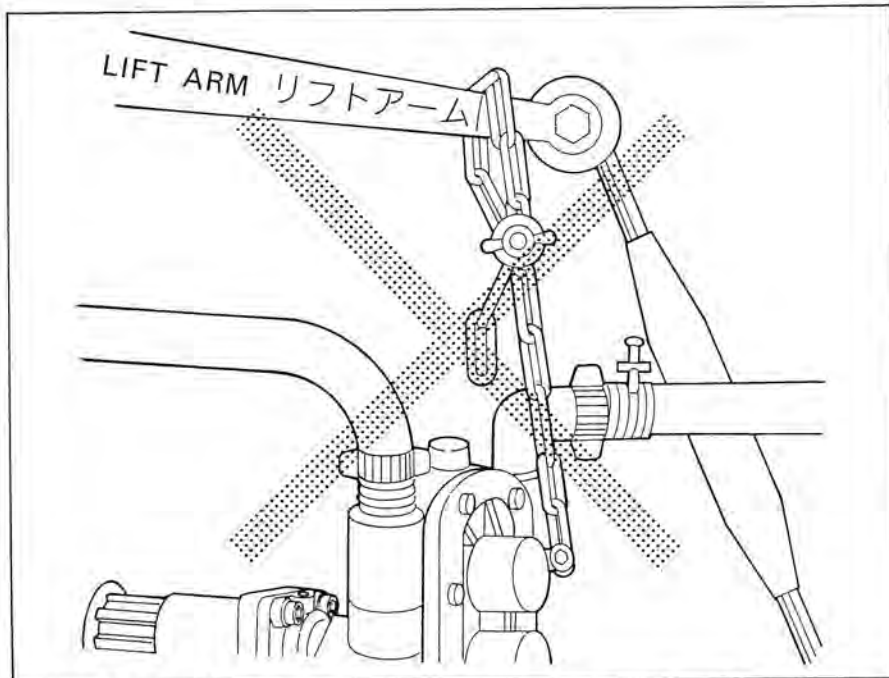
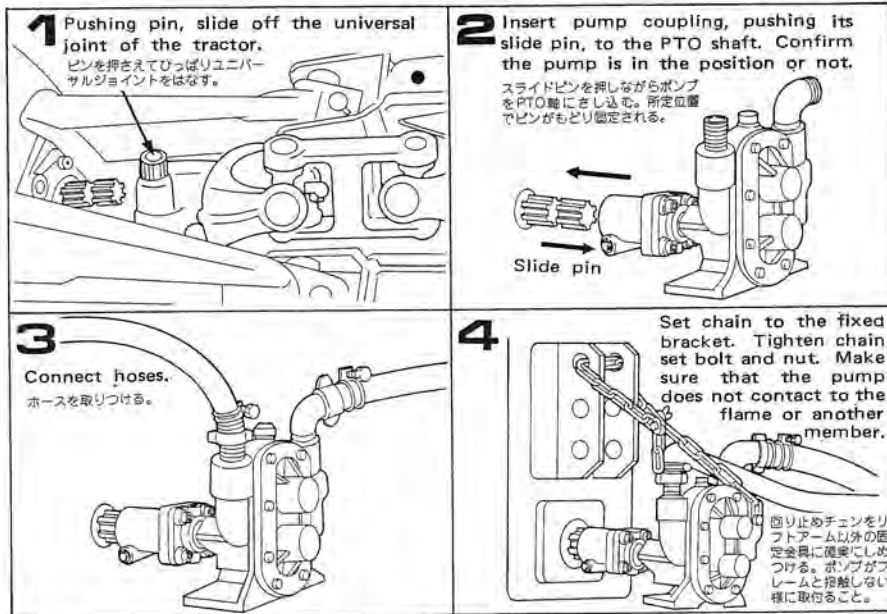
使用後の注意

1. ポンプを取りはずし、手でカップリングを回転させながら中の水を抜く。
2. GC-13Tの場合はポンプの上部の注油口から潤滑油、マシン油等を数滴入れて手で廻し、内部に油をまわして下さい。こうしておかないと、次回使用する時に錆付いて回らなくなります。(右図)尚GB-13T・GB-20Tの場合はギヤが砲金であり錆付きを起しにくいのですが、ギヤケースを保護するため、やはり注油しておくことがおすすめされます。
3. トラクターに洗車ポンプをセットして放置している内に、ポンプの中の水が凍った場合には、氷をとかし、手で廻るようにしてから御使用下さい。無理に廻すと破損することがあります。

使用後注油のこと



HOW TO SET 取付方法



Never Fix the Chain to the Lift Arms of the Tractor to Avoid Accident.
チェーンをリフトアームにかけてはなりません！(上図)

SPECIFICATIONS

MODEL	GB-13T GC-13T	GB-20T
PUMP TYPE	GEAR PUMP	
PUMP DIA	13 ϕ (1/2")	20 ϕ (3/4")
PUMP RPM	750~900rpm	450~550rpm
PRESSURE	4~6 kg/cm $\bar{2}$	
DELIVERY VOLUME	40~45 \bar{l} /min	41~51 \bar{l} /min
HORSEPOWER	1.5~2PS	
STANDARD ACCESSORIES	Delivery Hose 6 m Suction Hose 4 m Chain 80cm Strainer 1 Nozzle 1 Couplings 2 Hosebands 2 Elbow 1	Delivery Hose 6 m Suction Hose 4 m Chain 80cm Strainer 1 Nozzle 1 Couplings 2 Hosebands 4 Elbows 2

※ The specification is subject to change without notice for improvement

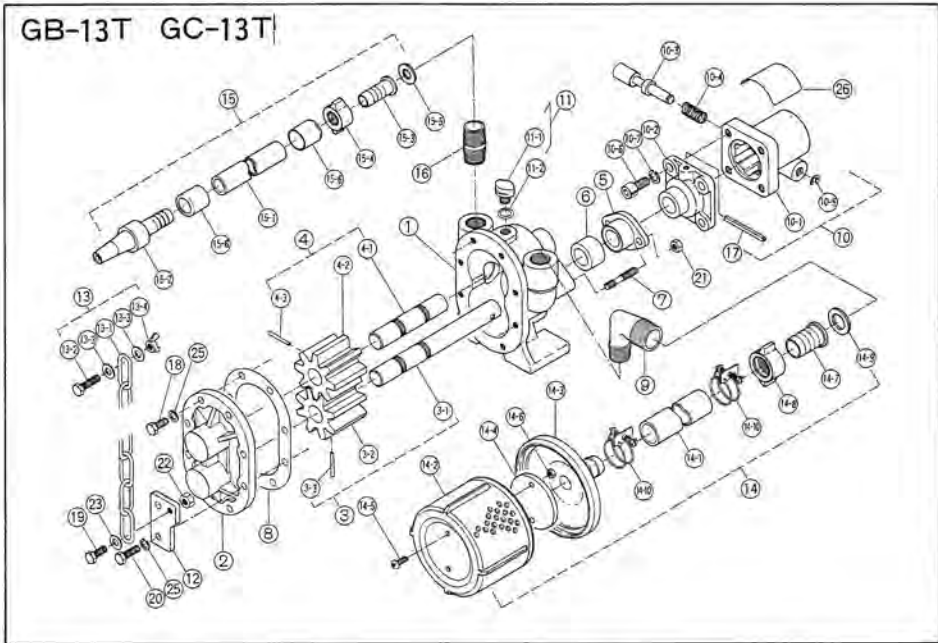
仕様

機種	GB-13T GC-13T	GB-20T
ポンプ型式	ギヤーポンプ	
口径	13 ϕ (1/2")	20 ϕ (3/4")
回転数	750~900rpm	450~550rpm
常用圧力	4~6 kg/cm $\bar{2}$	
常用水量	40~45 \bar{l} /min	41~51 \bar{l} /min
常用所要馬力	1.5~2PS	
標準付属品	吐出ホース 6 m 吸入ホース 4 m チェーン 80cm ストレーナー1ヶ ノズル1ヶ カップリング2ヶ ホースバンド2ヶ エルボ 1ヶ ニップル1ヶ	吐出ホース 6 m 吸入ホース 4 m チェーン 80cm ストレーナー1ヶ ノズル1ヶ カップリング2ヶ ホースバンド4ヶ エルボ 2ヶ

※改良の為、予告なく仕様変更する事が御座います。

PARTS LIST パーツリスト

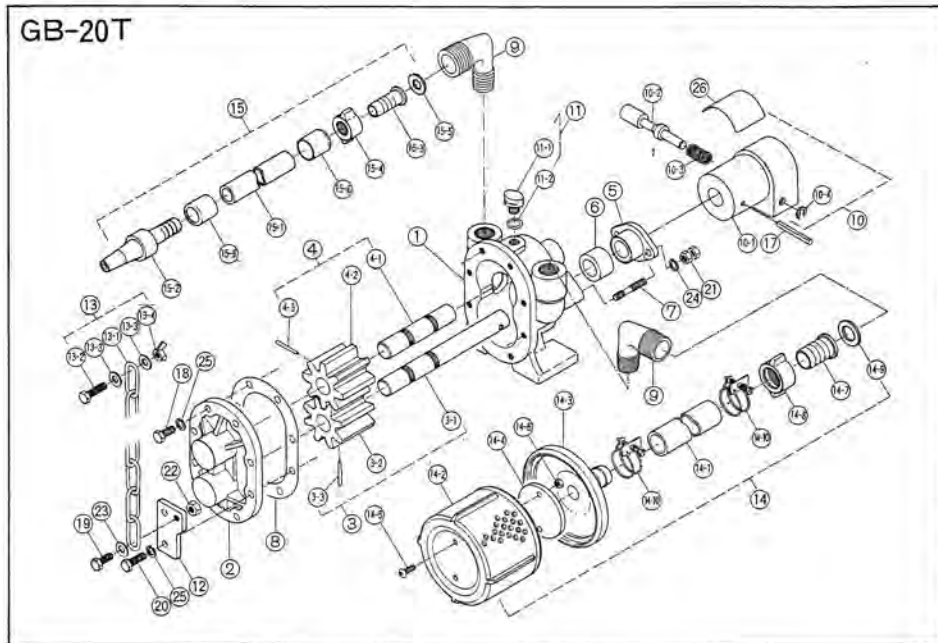
GB-13T GC-13T



No	PARTS NAME	部品名	QTY 個数	No	PARTS NAME	部品名	QTY 個数
1	CASING	本体	1	14	SUCTION HOSE SET	吸入ホースクミ	1
2	CASING COVER	カバー	1	15	DELIVERY HOSE SET	吐出ホースクミ	1
3	DRIVE GEAR SET	主軸・ギヤクミ	1	16	NIPPLE	ニップル	1
4	2ND GEAR SET	副軸・ギヤクミ	1	17	PIN	スパイロールピン	1
5	GRAND	グランド	1	18	HEXAGON BOLT	六角ボルト	6
6	GREECE COTTON	グリスコットン	1	19	HEXAGON BOLT	六角ボルト	1
7	STUD BOLT	榑込ボルト	2	20	HEXAGON BOLT	六角ボルト	2
8	COVER PACKING	カバーパッキン	1	21	HEXAGON NUT	六角ナット	4
9	BEND	オスオスベンド	1	22	HEXAGON NUT	六角ナット	1
10	DRIVE COUPLING SET	駆動カップリングクミ	1	23	PLATE WASHER	平座金	1
11	RHOMBIC BOLT SET	菱ボルト・リングクミ	1	25	SPRING WASHER	バネ座金	8
12	CHAIN PLATE	チェーン固定金具	1	26	NAME PLATE	ラベル	1
13	CHAIN SET	チェーンクミ	1				

PARTS LIST パーツリスト

GB-20T



No	PARTS NAME	部品名	QTY 個数	No	PARTS NAME	部品名	QTY 個数
1	CASING	本体	1	13	CHAIN SET	チェーンクミ	1
2	CASING COVER	カバー	1	14	SUCTION HOSE SET	吸入ホースクミ	1
3	DRIVE GEAR SET	主軸・ギヤクミ	1	15	DELIVERY HOSE SET	吐出ホースクミ	1
4	2ND GEAR SET	副軸・ギヤクミ	1	17	PIN	スパイロールピン	1
5	GRAND	グランド	1	18	HEXAGON BOLT	六角ボルト	6
6	GREECE COTTON	グリスコットン	1	19	HEXAGON BOLT	六角ボルト	1
7	STUD BOLT	榑込ボルト	2	20	HEXAGON BOLT	六角ボルト	2
8	COVER PACKING	カバーパッキン	1	21	HEXAGON NUT	六角ナット	4
9	BEND	オスオスベンド	2	22	HEXAGON NUT	六角ナット	1
10	DRIVE COUPLING SET	駆動カップリングクミ	1	23	PLATE WASHER	平座金	1
11	RHOMBIC BOLT SET	菱ボルト・リングクミ	1	25	SPRING WASHER	バネ座金	8
12	CHAIN PLATE	チェーン固定金具	1	26	NAME PLATE	ラベル	1