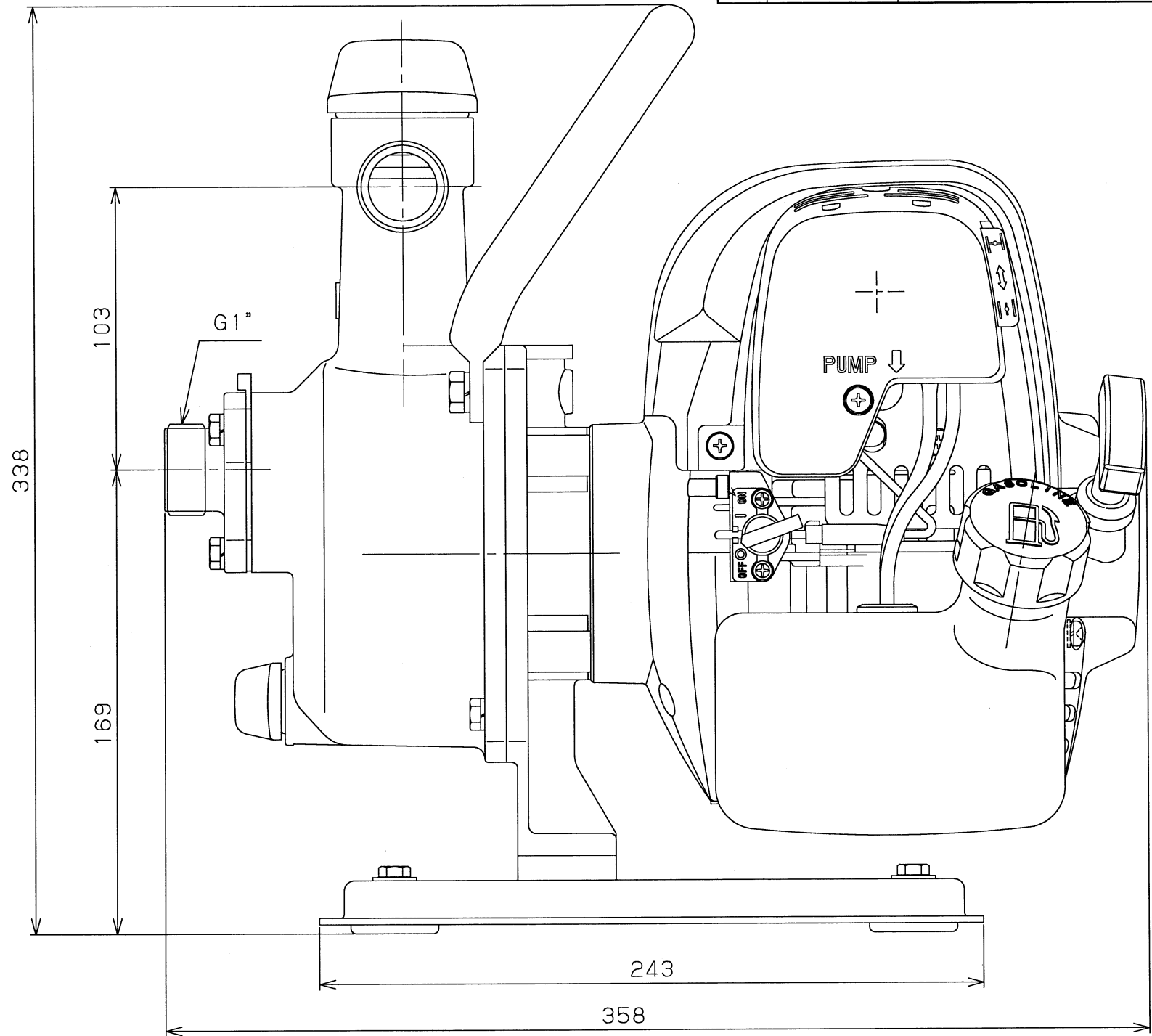
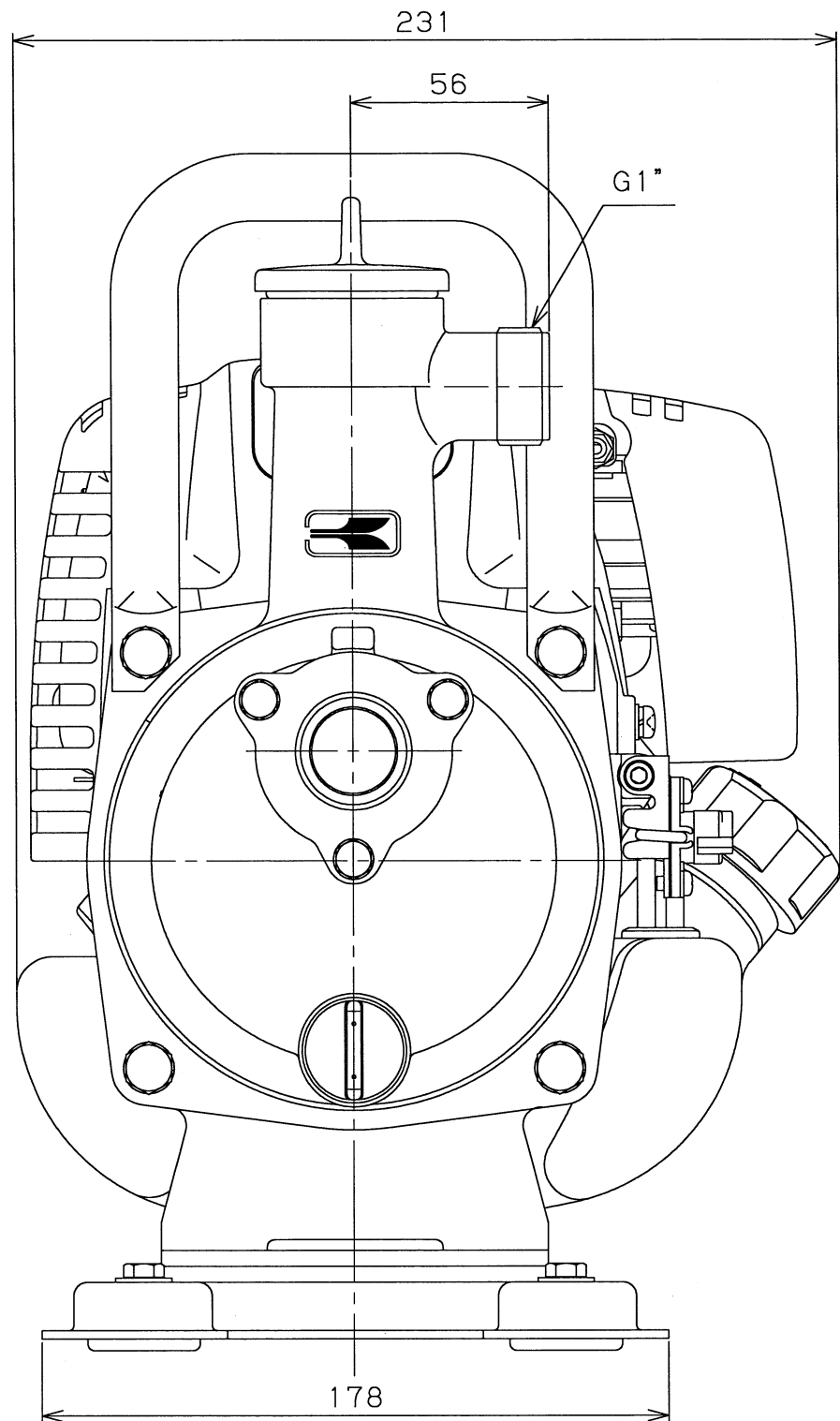


符号	変更年月日	変更内容	担当
△	2017・11・06	エンジンメーカー変更:ロビン→マキタ……B0	河隅



生産課	
生産技術	
加工	
品証	
KNPS課	
部品センター	
海外営業	
本社営業	
サービス課	
控え図面	1
合計	1

三角法		尺度・SCALE		1:2		型式 FORM	SE-25FH-AAA-3
THIRD ANGLE		DATE		2003・12・27			
承認 APPROVED	検図 CHECKED	検図 CHECKED	設計 DESIGN	製図 DRAWN		機種名 MODEL	SE-25FH
						名称 NAME	外形寸法図
株式会社 工進 KOSHIN LTD. 商品開発部 R&D DEPT.						図番 DWG NO	0128874B0