

这个文件只用于内容确认，不能用于印刷。
印刷是请一定使用AI文件。

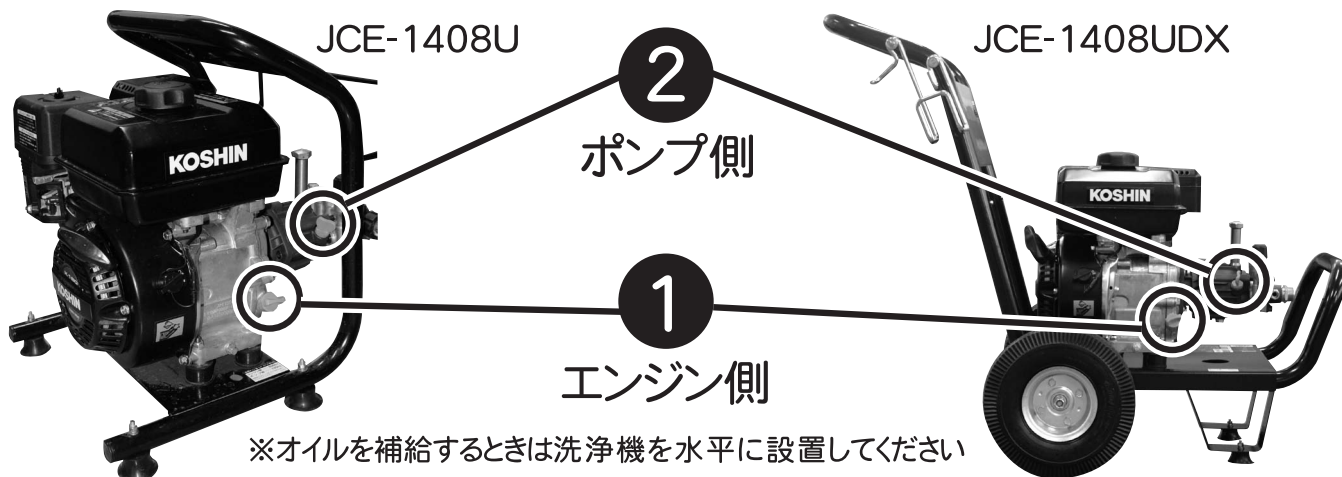
このデータは内容確認用であり、印刷に使用するデータではありません。
印刷は必ずAIデータを使用してください。

This data is for sure the contents, not the data be used for printing.
When you make a print, please use the AI data always.

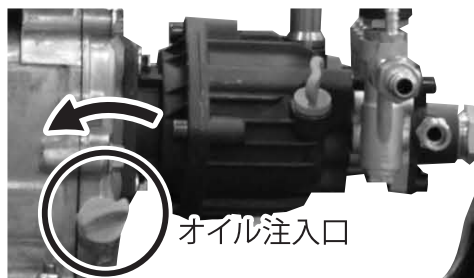
JCE-1408U, 1408UDX をご利用の方へ

本製品をご利用になるには**エンジンオイルを2か所**に入れる必要があります。

推奨潤滑油：4サイクルエンジンオイル SE 級以上、SAE10W-30



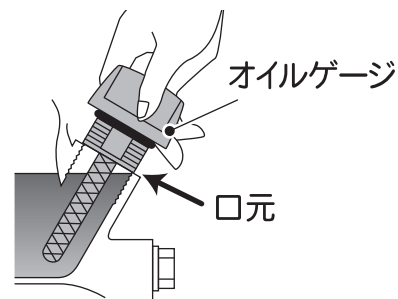
1 エンジン側オイル注入口から オイルを入れてください。



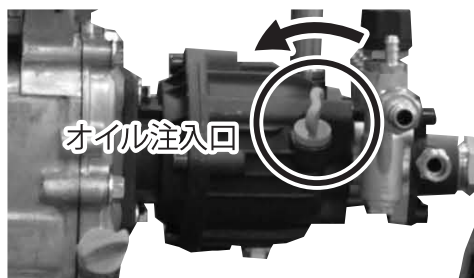
オイル量の見方

エンジンオイルは注油口の
口元まで補給してください。
※オイル量はオイルゲージ
を見て調整してください。

オイル容量：約 600cc



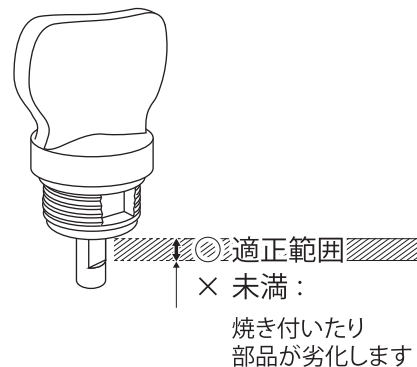
2 ポンプ側オイル注入口から オイルを入れてください。



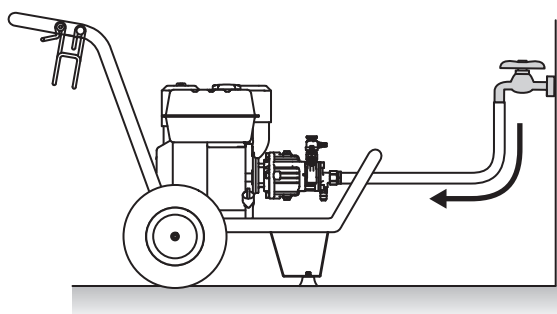
オイル量の見方

エンジンオイルは注油口の
口元まで補給してください。
※オイル量はオイルゲージ
を見て調整してください。

オイル容量：約 120cc



初めて、または長期保管後に使用する時のご注意



最初に使用する時や長期保管後に使用するときは、
内部が乾燥して自吸性能が低下することがあります。
自吸しない場合は、水道ホースを使用して水道直結
状態で試運転後通常の自吸状態でご使用ください。