

KOSHIN 保証書

レシート(販売証明書)と
共に保管してください

この保証書は本書に明記した期間、条件のもとにおいて、下記記載内容で無償修理をお約束するものです。なお、本書によってお客様の法律上の権利が制限されるものではありません。

保証期間内に取扱説明書、本体貼付ラベルなどの注意書きにしたがった正常なご使用状態で故障した場合には、本記載内容に基づき無償修理いたします。製品と本書、レシート(販売証明書)をご準備のうえ「工進修理受付窓口」へご相談ください。

機種 (いずれかに○)	電動ドラムポンプ FC-103・104 エアードラムポンプ FC-103A・104A	※お買い上げ日	年 月 日
保証期間	お買い上げ日より1年間		
お客様	※お名前	※購入店	〒 住所
	※ご住所		〒 店名
	電話 ()		電話 ()

見本

※に記入のない場合は無効になりますので必ずご確認ください。

<保証契約約款>

- 保証期間内でも次の場合は有料修理となります。
 - 〈イ〉不適切な使用、改造、取扱説明書に記載されている保守・点検以外の分解や修理、弊社指定の純正パーツ以外を使用したことによる故障または損傷、日常点検やお手入れ、整備を怠ったことにより生じた不具合。
 - 〈ロ〉お買い上げ後の落下、運送等による故障または損傷。
 - 〈ハ〉火災・地震・水害・落雷・その他天災地変、公害、指定外の使用(電圧、周波数、使用液、使用燃料など)や、使用環境要因による故障または損傷。
 - 〈ニ〉取扱説明書に記載の用途以外の使用による故障または損傷。
 - 〈ホ〉本書の提示がない場合、また本書にお客様名、お買い上げ年月日・購入店名の記入またはレシート(販売証明書)の添付がない場合。
 - 〈ヘ〉本書の字句を書き換えられた場合。また中古販売にて購入したものの。
 - 〈ト〉同梱付属品、消耗品の交換。
 - 〈チ〉車両、船舶などへの取り付けや外部要因による故障または損傷(船舶への取り付けは弊社指定船舶用製品を除く)。
- 保証期間内でも次のものは修理および補償いたしかねます。
 - 〈イ〉機能上影響のない感覚的現象(音、振動、操作感など)や使用損耗および部品寿命による不具合。
 - 〈ロ〉製品の不具合や使用によって生じた直接ならびに間接の損害。
- 本書は再発行いたしませんので大切に保管してください。
- 出張修理は対応いたしかねます(弊社指定製品を除く)。
- 本書は日本国内においてのみ有効です。海外での購入ならびに使用については一切責任を負いません。
This warranty is valid only in Japan, also not covered for overseas purchase and use.
- 弊社の判断により、修理に代えて同機種との交換、または同等性能を有する他機種への交換となる場合があります。

株式会社 **工進** 京都府長岡京市神足上八ノ坪12

レシート(販売証明書)貼付位置

KOSHIN

電動ドラムポンプ

薬液用 FC-103

溶剤用 FC-104

エアードラムポンプ

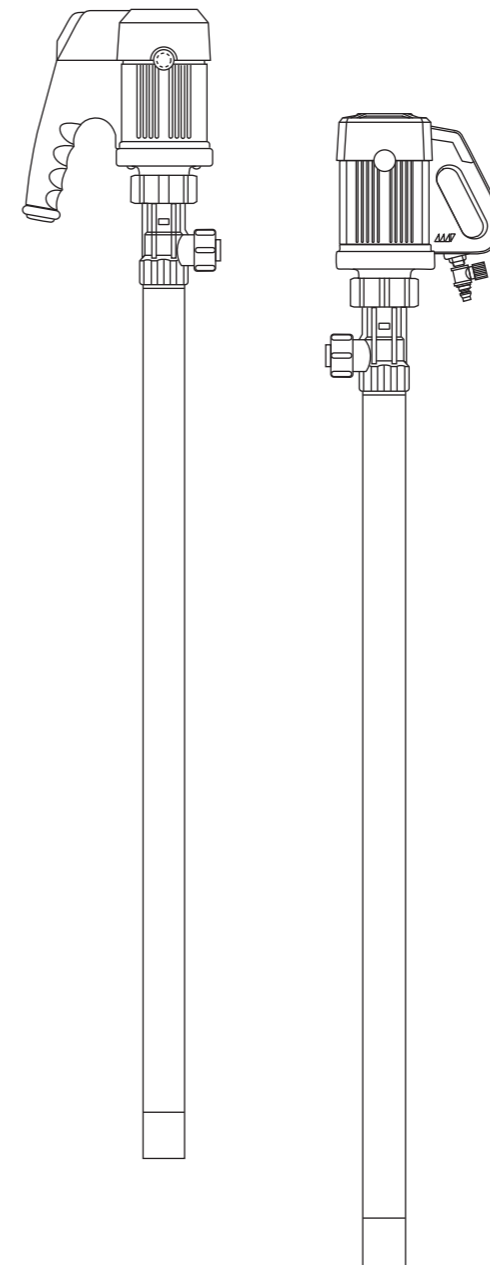
薬液用 FC-103A

溶剤用 FC-104A

取扱説明書(保証書付)

目次

安全上の注意	2
特長・注意/用途	3
梱包をお解きになりましたら	4
ポンプ仕様/吐出性能曲線	5
ご使用になる前に	6
使用方法	6
取扱注意事項	8
保守・点検	9
故障と処置	12
使用可能な主な液体一覧表	13
展開図	14
保証書	16



お問い合わせ

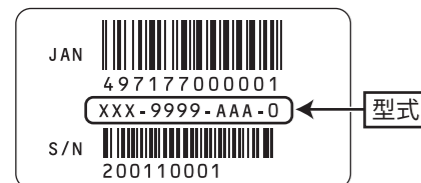
【個人情報のお取り扱いについて】お客様の個人情報保護方針は、弊社ウェブサイトの「プライバシーポリシー」をご覧ください。

お問い合わせの際は、

- 型式(下図参照)、
- お買い上げ年月日、
- 故障状況 など

をお知らせください。

※本体または梱包箱に貼付しています。
一部ラベルのない製品もございます。



製品・パーツの販売についてのお問い合わせは

購入店またはお近くの弊社製品お取扱店にご相談ください。

製品の修理に関するお問い合わせは.....工進修理受付窓口へ

保証期間経過後の修理などについてもご相談ください。

電話 **0120-987-386** 平日: 9:00~17:00
会社休業日・土日祝祭日を除く。受付時間に変更がある場合は、弊社ウェブサイトにてご案内します。

ダイレクト修理 ※北海道・沖縄を除く

- ①お電話またはメールで連絡
- ②修理品をお預け(宅配業者が取りに伺います)
- ③センターで修理
- ④ご自宅までお届け
- ⑤お支払いはクレジットカードまたは代引き

製品に関するお問い合わせは.....お客様相談窓口へ

Q&A お客様サポートページ **0120-075-540** キョウトのコーシン
Eメール pump@koshin-ltd.co.jp 電話 平日: 9:00~17:00
会社休業日・土日祝祭日を除く。受付時間に変更がある場合は、弊社ウェブサイトにてご案内します。

株式会社 **工進**



〒617-8511
京都府長岡京市神足上八ノ坪12
https://www.koshin-ltd.co.jp

●このたびは、当社製品をお買い上げ頂き誠に有難うございます。ご使用前に本説明書をよくお読みの上、正しくお使いください。取扱説明書は必ず保存してください。

※保証書を大切に保管ください

株式会社 **工進**

24-11 004033604

安全上の注意

※ご使用前に、この「安全上のご注意」をよくお読みの上正しくお使いください。
ここに示した注意事項は製品を正しくお使い頂き、あなたや他の人へ危険や損害を未然に防止するためのものです。
また、注意事項は次のように区分しています。

■表示内容を無視して、誤った使い方をした時に生じる危険や損害の程度を次の表示で「危険」「警告」「注意」に区分し、説明しています。

いづれも安全に関する重要な内容ですので、必ず守ってください。

危険 人が死亡または、重傷などを負う可能性が高いと考えられる内容です。


警告 人が死亡または、重傷などを負う可能性が想定される内容です。


注意 人が損傷を負う可能性及び物的損傷の発生が想定される内容です。

……この記号はしてはいけない「禁止」の内容です。


……この記号は必ず守っていただく「実行」の内容です。


危険


必ず守る **FC-103A** **FC-104A**  爆発性のある雰囲気・薬品での使用にはエアーモーターFC-103A,FC-104Aをお使いください。電動式モーターFC-103,FC-104を使われますと爆発・火災の原因になります。


必ず守る  使用薬品に対するポンプの耐蝕性を考慮ください。耐蝕性の合わない薬品を使用しますと、液もれの危険があります。


警告


必ず守る  使用薬品の性状に十分注意いただき、ご使用の際には防護服・防護メガネ・防護手袋の着用をしてください。


禁止  モーター部に水、薬液をかけないでください。感電・火災の原因になります。


必ず守る  電源プラグの刃の根元にほこりが付着したときは、よく拭き取ってください。感電、火災の原因になります。

必ず守る  使用時以外は、電源プラグをコンセントから抜いてください。感電、火災の原因になります。

必ず守る  電源回路には、漏電遮断器を取り付けてください。漏電遮断器がないと感電、火災の原因になることがあります。


必ず守る  電源プラグ、電源コードの絶縁材及び被覆に割れ、損傷があるときは交換してください。感電、火災の原因になります。


必ず守る  吐出側のバルブを締め切る時は、モーターを止めてから締めてください。

禁止  異なる薬液の使用は禁止。内部の各部に薬液が付着して、次の薬液で使用した場合の化学反応を防止するため異なる薬液の使用は避けてください。

安全上の注意

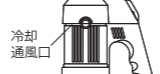
注意

必ず守る  スイッチON時、勢いよく液が飛び出します。ホース先端をしっかり持ち、ホースがとびはねないように注意してください。

必ず守る  使用後は薬品を十分に切ってから取り出してください。しずく等がこぼれますと危険です。

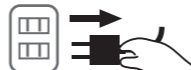
必ず守る 使用後は、洗浄をしてください。薬品のしずくによる危険も回避できますし、ポンプの寿命も長くなります。

必ず守る 銘板・警告ラベルが見えにくくなったり、はがれたりした場合は、貼り替えてください。

必ず守る  モーターの冷却通風口には、物を入れないでください。感電の原因になります。

必ず守る ポンプを静止させる時は、エアーバルブを閉じて停止させてください。事故の原因になります。

必ず守る 使用時以外は、エアーホースをエアーバルブの所から外してください。事故の原因になります。

必ず守る  プラグを持ってコンセントから外してください。プラグの損傷の原因になります。

必ず守る FC-103用の付属品の軟質塩ビホースは消耗品として定期的に交換してください。また使用液によっては可塑性が抽出され、ホースが硬化する場合がありますので、定期的にホースを点検していただき、ホースに変化が現れたら早めに交換してください。

特長・注意

- ① ドラム缶 1 本わずか約 3 分のスピードで、液を移送します。
- ② 豊富な機種をとりそろえております。酸・アルカリ・溶剤等ほとんどの液体にお使いいただけます。使用可能な主な液体一覧表はP13を参照ください。
- ③ 取扱は簡単。ポンプを液中に挿入するだけでOKです。また、流量調節はバルブ1つで簡単に出来ます。(バルブ締め切後は速やかに運転を停止させてください)
- ④ モーターとポンプ本体の着脱が容易であり、かつ互換性がありますので広くお使いいただけます。
- ⑤ エアー駆動によるエアーモータータイプ (FC-103A・104A) は、爆発性のある雰囲気でも安心してご利用いただけます。

注意

スラッジ(研磨剤等)を含む液体は使用しないでください。消耗部品であるプロペラ・シャフト・軸受の摩耗を著しく早め、ポンプ自体の性能を著しく低下させ、寿命を短くします。

用途

- ① 化学工場、薬品工場、メッキ工場、倉庫での薬液のあけかえ・小わけに。
- ② 上水・排水処理等における薬品の補充・あけかえに。

注意

このポンプは分解が難しく、簡単に掃除できる構造ではないため、食品衛生法には準拠していません。直接口に入る食品に対しては、いずれのポンプでも使用不可です。

梱包をお解きになりましたら

- ① ご注文どおりの製品かどうか、また付属品が正しく入っているかどうかお確かめください。

●付属品

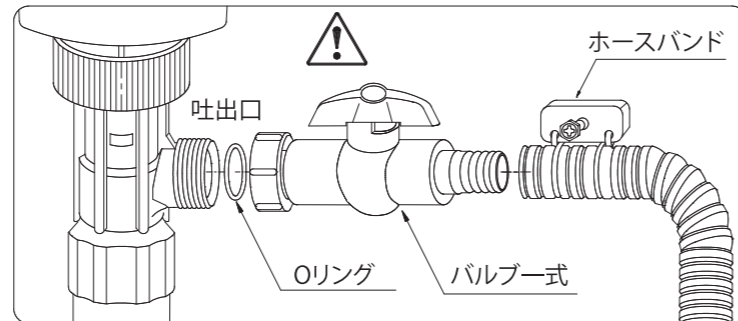
FC-103・103A		FC-104・104A	
塩ビホース(1.3m)	1本	ステンレスホース(1.5m)	1本
ホースバンド	1個	ボールコック	1個
ボールコック	1個	取扱説明書	1部
取扱説明書	1部		

- ② 吐出ホース類をポンプ本体に取りつけてください。

■FC-103・103A

付属の吐出ホースを図のようにポンプの吐出口(ホースニップル)の元まで差込みホースバンドで締付け確実に取付けてください。

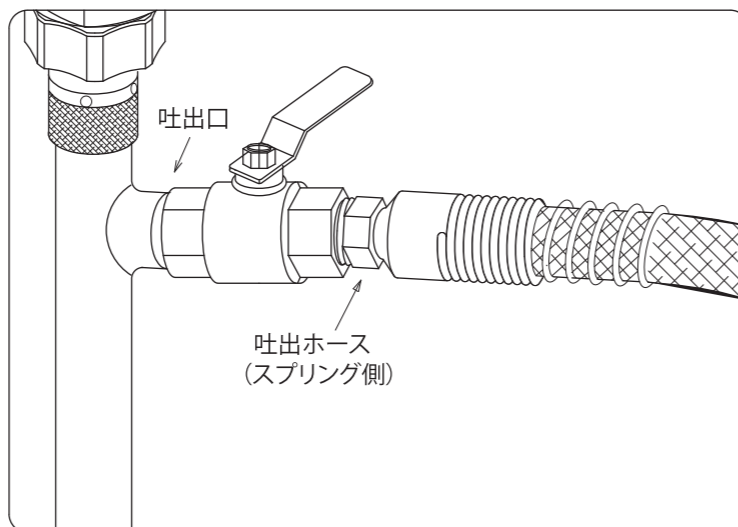
ホースが入れにくい時は、お湯でホースを暖めてから取付けてください。



塩ビ(PVC)ホースは消耗品の為定期的に交換してください。

■FC-104・104A

吐出ホースのスプリング側のネジにシールテープを巻いて吐出口にねじ込みます。ねじ込むときには、必ず六角部をスパナで回してください。吐出ホースは無理に小さく曲げないでください。



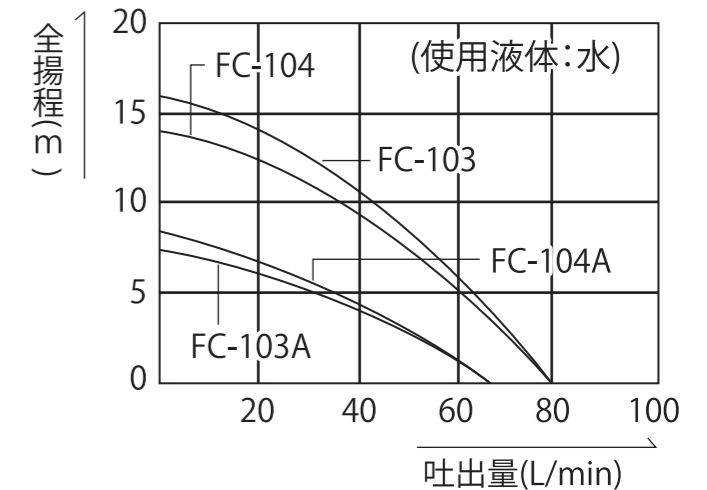
ポンプ仕様・吐出性能曲線

■仕様

機種	FC-103	FC-104	FC-103A	FC-104A
最大吐出量	80L/min		65L/min	
全揚程	16m	14m	7.5m	8m
最高使用温度	60℃			
流量調節	バルブ方式			
駆動方法	電動モーター		エアモーター	
	電源	AC100V 単相4A	使用空気圧	0.3~0.6MPa
	周波数	50-60Hz連続定格	空気消費量	500NL/min
	消費電力	363W	エアホース内径φ8	
コード	PVC線4.7m		コンプレッサー所用馬力 連続5HP以上 断続3HP以上	
付属品	FC-103	PVC製吐出ホース25A×1.3m		1本
	FC-103A	PVC製ボールコック20A ホースバンドφ32		1ヶ 1ヶ
FC-104	SUS304製吐出ホース25A×1.5m		1本	
	FC-104A	SUS304製ボールコック25A		1ヶ

■性能曲線

エアモータータイプ(FC-103A・104A)の吐出量性能曲線は使用空気圧が0.6MPaの時です



■接液部材質

機種	FC-103・103A	FC-104・104A
アウターパイプ	ポリプロピレン	SUS304
インナーパイプ	ポリプロピレン	SUS304
インペラ	ポリプロピレン	PVDF
シャフト	C-276	SUS304
バルブ	PVC	SUS304
その他部品	ポリプロピレン(樹脂部)	SUS304
メタル	PTFE	PTFE
ホース	PVC	SUS304

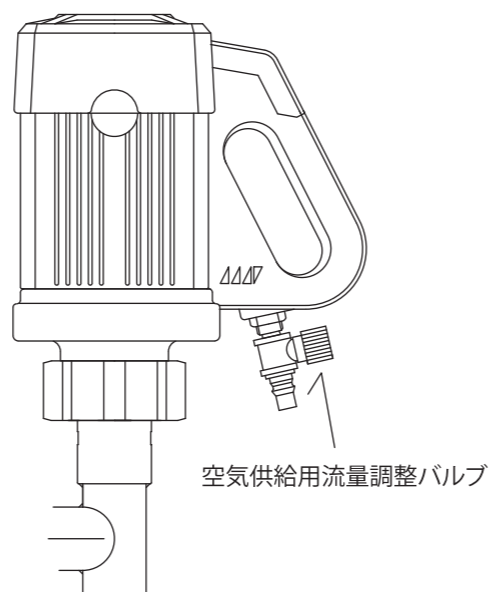
ポンプを動かす前に、次の4項目を必ず確認するようにしてください。

FC-103・104の場合

- ① モーター仕様の電源電圧であるか確認してください。
- ② 溶液中にポンプを挿入していない状態では絶対に運転させないでください。(空回転禁止)空回転されますと数秒で使用不能となることがあります。(クレーム対象外)
- ③ アースが正しくとれているか、また、スイッチがOFF(切)の位置にあるか確認してください。
- ④ 静電気の起きやすい液体で、容器が金属製の場合は、モーターのアースはもちろんですが液体の入っている容器もアースしてください。

FC-103A・104Aの場合

- ① 供給する空気圧力を確認してください。
- ② 溶液中にポンプを挿入していない状態では絶対に運転させないでください。(空回転禁止)空回転されますと数秒で使用不能となることがあります。(クレーム対象外)
- ③ 空気供給用流量調整バルブが「閉」の位置にあるか確認してください。
- ④ 静電気の起きやすい液体で、容器が金属製の場合は、ポンプのアースはもちろんですが液体の入っている容器もアースしてください。



FC-103A・104Aの場合

- ① バルブを開いて、ポンプ吸込みパイプを溶液中に挿入してください。
- ② 空気供給用流量調整バルブが「閉」の位置にあることを確認してからエアースを接続してください。
- ③ バルブを閉じて空気供給用流量調整バルブを「開」の位置にしてください。運転を開始してから徐々にバルブを開き必要な吐出量までバルブを開いてください。
- ④ 以上の操作で使用が可能となります。
- ⑤ ご使用後、ポンプを容器から抜く時は、空気供給用流量調整バルブを「閉」の位置にしエアースも外してください。次に、バルブも全開にしてください。

⚠ 注意

ホース及びポンプからの液もどりや液だれがあります。十分に液を切ってから抜いてください。しずく等が、こぼれますと危険です。

※薬液槽の液が少なくなりアウターパイプの下部にある横穴より溶液が少し出ているのが見えます。この状態は、異常ではありません。またこの穴は、絶対にふさがなくてください。溶液がインナーパイプ内を上昇して、ベアリング、モーターを損傷する原因となります。

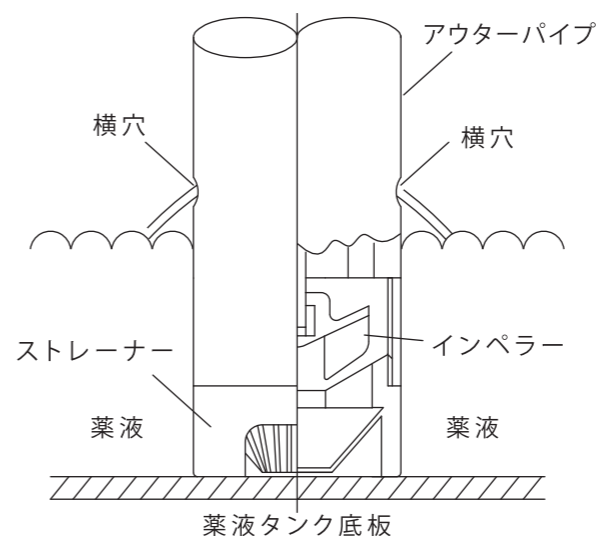
※運転中に溶液が少なくなりストレーナー部よりエアを吸い込み始めたら直にポンプを停止してください。軸受部の発熱によりメタル及びインペラーの損傷の原因となります。高温の液体(60℃以上)には使用しないでください。

使用方法

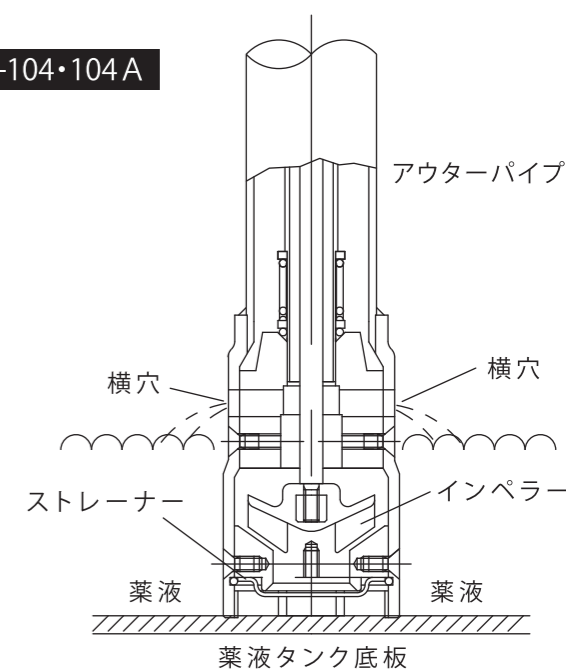
FC-103・104の場合

- ① バルブを開いて、ポンプ吸込みパイプを溶液中に挿入してください。
- ② スwitchがOFF(切)の位置にあることを確認してからプラグを電源に差し込んでください。
- ③ バルブを閉じてスイッチをON(入)の状態にしてください。運転を開始してから徐々にバルブを開き、必要な吐出量までバルブを開いてください。
- ④ 以上の操作で使用が可能となります。
- ⑤ ご使用後、ポンプを容器から抜く時は、スイッチをOFF(切)にし電源コードもコンセントから抜いてください。次にバルブも全開にしてください。

FC-103・103A



FC-104・104A



1. 一般取扱注意事項

- ① ポンプを落としたり、衝撃を与えないようにしてください。
- ② 使用液に対するポンプの耐蝕性を考慮してください。

⚠ 注意	同じポンプで異なる薬品でのご使用は絶対しないでください。異なる薬品が混じり合うと、異臭・猛毒ガスが発生する場合があります。大変危険です。
-------------	--

- ③ モーター部へ薬液や水を付着させないようにしてください。(水づかりした場合は使用不能となります。)
- ④ 空運転はさせないようにしてください。(ポンプ稼働中は、ポンプから離れないようにしてください。)
- ⑤ 液温60℃以上での使用はお避けください。
- ⑥ 粘度のある液体での使用は100mm²/Sまで(粘度の増加にともない揚水量・揚程は減少します。)
- ⑦ FC-104(A)のホースはステンレスです。ホースを極端に曲げますと破損する事があります。

⚠ 注意	出荷時、水洗いはしておりますが、必ず再度十分洗浄してからお使いください。
-------------	--------------------------------------

2. ポンプ部取扱注意事項、手入れ・保管方法

- ① プラスチックに歪みを生ずることがありますので、直射日光及び高温の場所に置かないでください。
- ② ポンプはモーターの取手等を利用して、できるだけつり下げるようにしてください。(たてかけ、横置は避けるようにしてください。)
- ③ 使用後にはポンプを必ず洗浄してください。特に、放置すると固まる液の場合は十分洗浄してください。
- ④ スラッジ・ゴミ・浮遊物を含む液は使用できません。定期的に吸入口のストレーナーに詰まりがないか点検してください。

⚠ 注意	掃除の時は、必ずゴム手袋、防護服、防護メガネ等を使用してください。液が肌につきますと危険です。
-------------	---

3. モーター部取扱注意事項

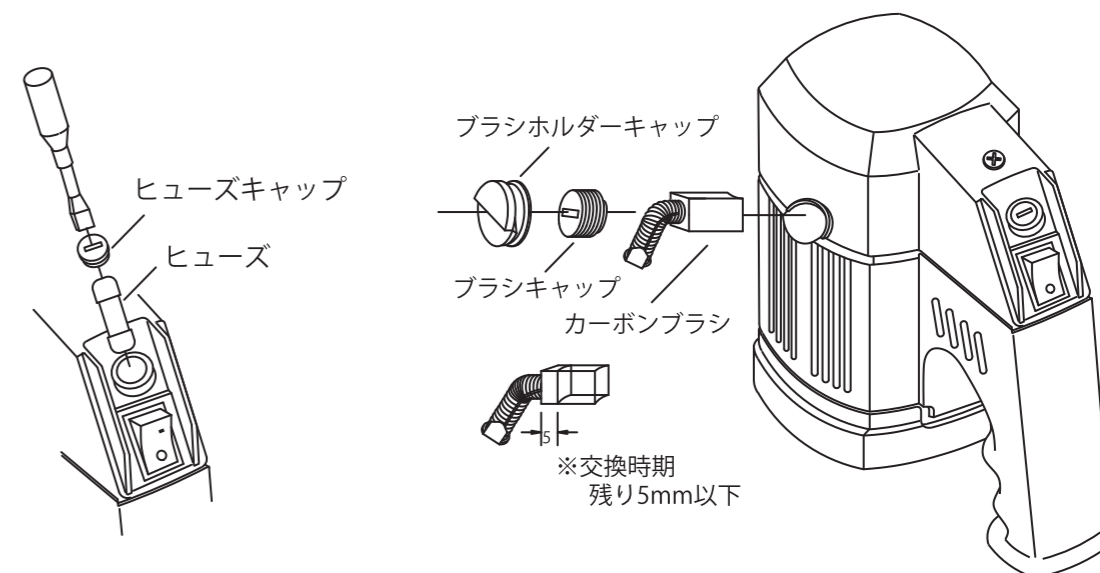
■ 電動モーター(FC-103・104)

- ① 連続定格ですので、1日中使用されてもモーターは焼けることはありませんが、液温60℃以上での運転はお避けください。

- ② ショートや過負荷運転されますと、ヒューズが切れモーターを保護するようになっています。ヒューズが切れたときは、取手上部のヒューズキャップをはずして新しいヒューズと交換してください。ヒューズは4Aをお使いください。

⚠ 注意	ヒューズ交換の時は、必ずスイッチが“OFF”である事を確認してください。又、電源コードもコンセントから抜いてください。電源が入ったままですと、ヒューズ交換と同時にポンプがまわり大変危険です。
-------------	---

- ③ 整流子モーターを使用していますので、モーターのカーボンブラシは200時間程度を目安に交換するようにしてください。(摩耗したカーボンブラシをそのまま使用していると、モーターの力が低下したり停止したりする原因になります。)カーボンブラシの摩耗状態には常に注意し、下図の寸法くらいになった時は以下の要領で交換してください。



保守・点検

1. ブラシの交換方法

ブラシホルダーキャップ、ブラシキャップを外してカーボンブラシを引き抜いてください。特に塩素系の薬品をご使用の場合は塩素ガスによるカーボンブラシのスプリング及び整流子面の腐食によって摩耗が激しくなりますので、こまめに点検してください。

■ エアーモーター(FC-103A・104A)

- ① 空気圧入力側にエアーフィルター、エアドライヤー、エアーオイルなどを設置し、ゴミ、水分などを除去した潤滑性のある清浄な空気を使用してください。

②モーターの回転不良の場合は、以下の項目を参考にして対処してください。

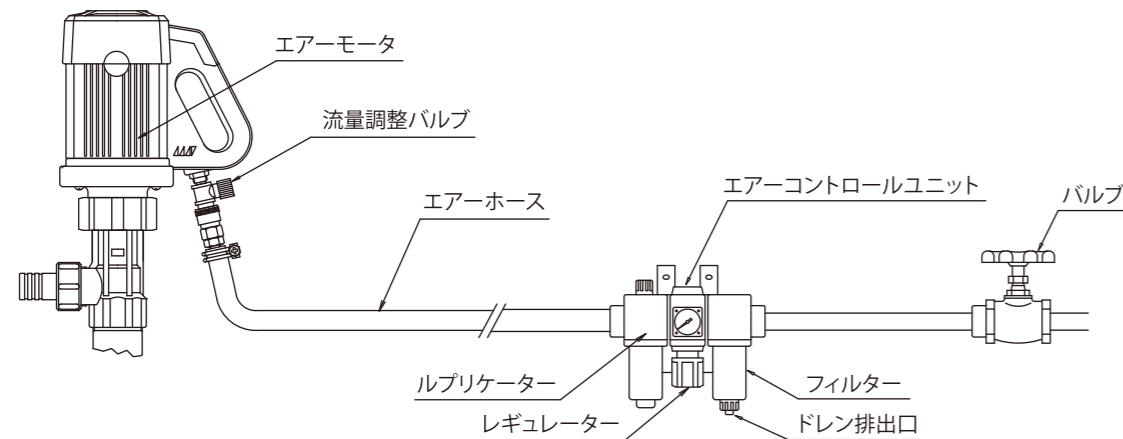
原因	対処
空気圧の低下	必要空気圧に設定しなおしてください。 (コンプレッサー容量が十分かどうかも確認してください。)
エアラインに水が入っている エアフィルターの目づまり	エアドライヤーやエアフィルターを お確かめください。
潤滑不良	潤滑油を新しいものと交換したり、給油 量をお確かめください。
ゴミなど異物のかみこみ	分解し、洗浄してください。
回転部の焼付磨耗	分解し、修理または交換してください。

※空気圧入力側には、エア3点セット(エアフィルター・エアレギュレータ・エアルブリケータ)をご使用ください。
※使用潤滑油は、90タービン程度が最適です。(潤滑油の粘度が高いと起動不良になりますのでご注意ください。)

※付属品の軟質塩ビホースは、消耗品として定期的に交換してください。
また、使用液によっては可塑剤が抽出され、ホースが硬化する場合がありますので、定期的にホースを点検していただき、ホースに変化が現れたら早めに交換してください。

2. エアコントロールユニットについて【FC-103A・FC-104A】

エアモータータイプは内部摺動部の潤滑と防錆のため、給油が必要です。給油およびエア圧力の調節および、エアラインのゴミ水分を取り除くためにエアラインと(エアモーター)との間に“エアコントロールユニット”(別売)を設置してください。



※潤滑油の種類

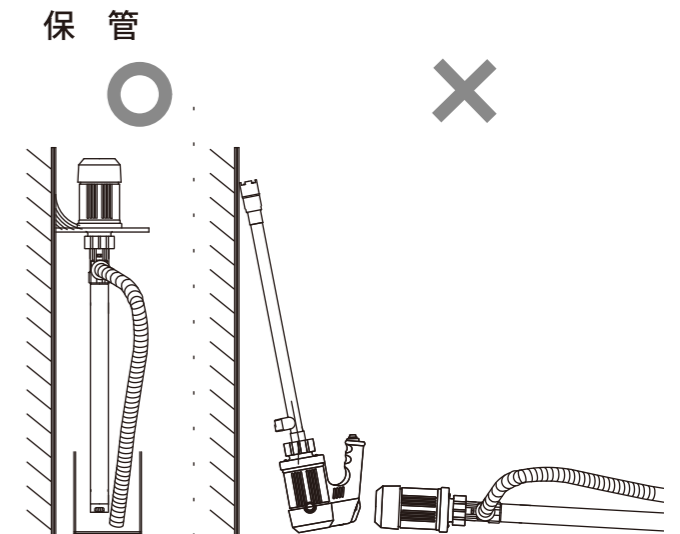
タービン油 ISO VG32 (例)コスモタービン32など

⚠ 注意	<p>〈取付〉エアコントロールユニットは、出来る限りポンプの近くに取り付けてください。エア消費量は、0.6MPa(MAX)で500NL/min必要です。空気流量(エアコントロールユニットを通すことができる)は、0.6MPaで500NL/min以上流すことが出来るユニットを設置してください。それ以下の空気流量ですと、ポンプの性能が低下します。</p>
------	---

3. 運転終了後の注意

- 1) ポンプケーシングの横穴から、インナーパイプ内の薬液が少し出てきます。その液が止まってから薬品槽から取り出してください。
- 2) 使用後は必ずポンプを洗浄してください。
- 3) 【保管】

保管には、高温・直射日光・雨水などを避けて、必ず“モーター部”を上にして保管してください。転倒防止の為、右の図の様にブラケットを設置して保管してください。



故障と処置

故障や異常発生の際は、まず電源またはエア源を切ってから次の表により原因を確かめ、処置対策を行ってください。

状態		原因	対策
モーターは回転する	吐出しない	ジョイント部の破損	交換
		シャフト、インペラー不良	交換
	吐出量が少ない	ホースのつぶれ、折れ	交換
		インペラーの摩耗、損傷	交換
		スイッチ部不良(回転遅い)	交換
		ポンプ内部異物のつまり	清掃
		カーボンブラシ摩耗	交換
		異音がする	シャフト、メタルの摩耗
		ベアリング不良	交換
	モーターファンの当たり不良	修正、交換	
モーターが起動しない		スイッチ接点不良	修理、交換
		電源コード断線	修理、交換
		カーボンブラシホルダー不良	交換
		シャフト、ベアリングのロック	修理、交換
液漏れ	ハウジングの穴から漏れる アウターパイプ、ネジ部から漏れる	メタル不良	交換
		アウターパイプのゆるみ	増締め

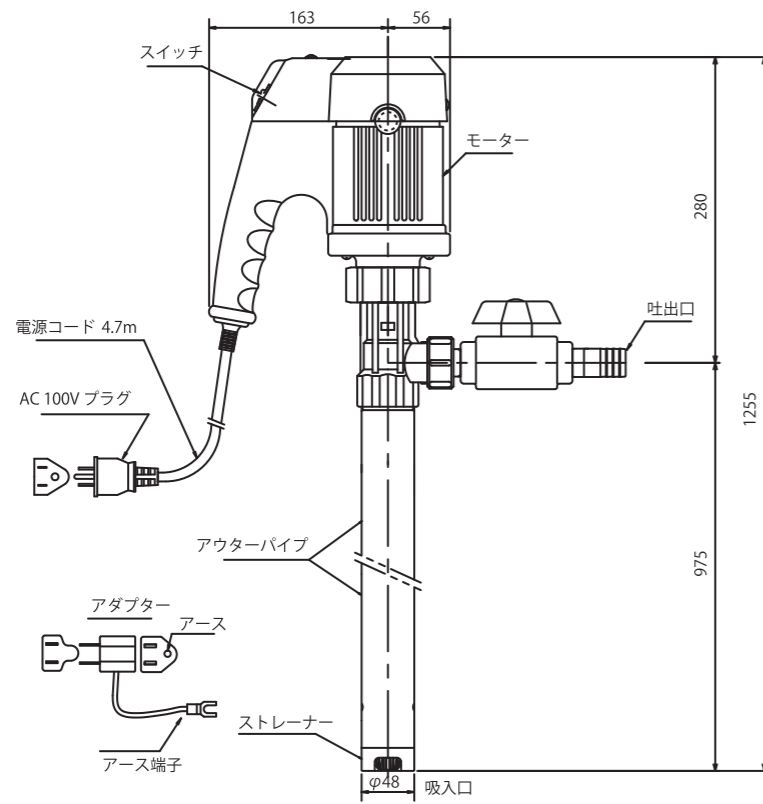
使用可能な主な液体一覧表

下記はポンプの薬液に対する耐蝕性の有無を表す耐蝕表です。薬液には危険物に指定されているものがあり、取扱時には薬液の性状をよく理解し取扱方法を遵守してポンプを使用してください。

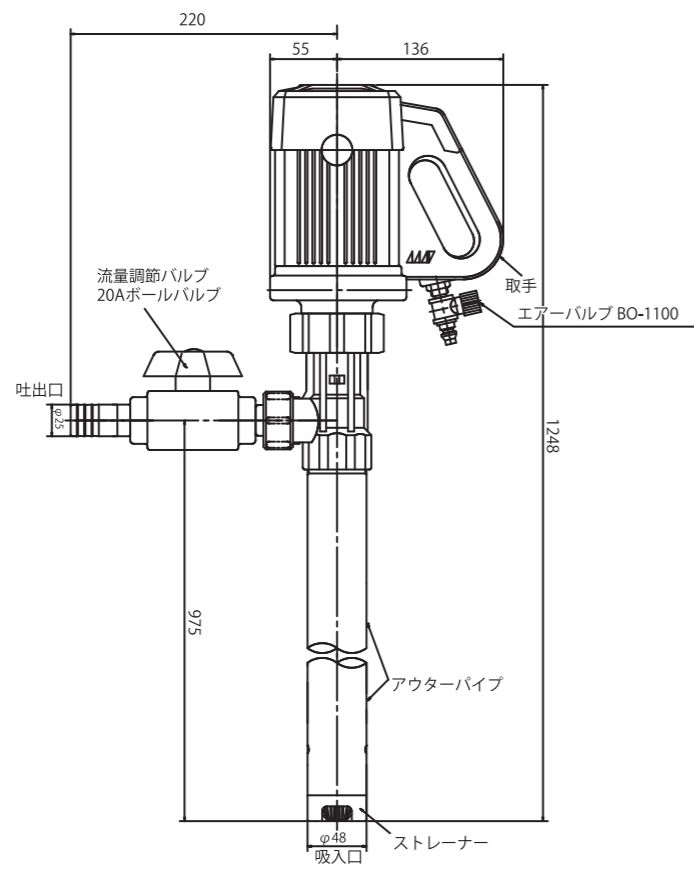
	酸					有機薬品	%					
	%	103	103A	104	104A		%	103	103A	104	104A	
水での希釈とする	硫酸	70%	○	○	×	×	ベンゼン		×	×	×	○
	濃硫酸	98%	×	×	○	○	トルエン		×	×	×	○
	塩酸	20%	○	○	×	×	スチレン		×	×	×	○
		38%	×	×	×	×	メチルアルコール	50%	×	×	×	○
	硝酸(20℃迄)	50%	×	×	×	○	エチルアルコール	50%	×	×	×	○
	酢酸	10%	×	○	×	○	グリセリン		×	×	×	×
		80%	×	×	×	○	エチレングリコール		×	×	×	○
	燐酸(20℃迄)	50%	○	○	×	×	酢酸エチル		×	×	×	×
	シュウ酸	30%	○	○	×	×	酢酸ブチル		×	×	×	○
	クロム酸		×	×	×	×	酢酸アミル		×	×	×	○
	弗化水素酸	10%	×	○	×	×	酢酸ビニル		×	×	×	○
	弗化ケイ素酸	20%	×	×	×	×	トリクロロエチレン		×	×	○	○
	ホウ酸	50%	○	○	○	○	クロロホルム		×	×	○	○
	蟻酸	5%	×	○	×	○	四塩化炭素		×	×	○	○
		25%	×	○	×	○	塩化メチレン		×	×	×	×
	オレイン酸	飽和	×	×	×	○	ニトロベンゼン		×	×	×	○
	クエン酸	飽和	○	○	×	×	アニリン		×	×	×	○
	グリコール酸		×	×	×	×	ピリジン		×	×	×	×
	スルファミン酸	飽和	○	○	×	×	アセトアルデヒド		×	×	×	×
	タンニン酸	10%	○	○	×	×	ホルマリン	35%	○	○	○	○
フェノール(40℃迄)		○	○	×	×	アセトン		×	×	×	×	
アルカリ												
	%	103	103A	104	104A							
苛性ソーダ	24%	○	○	○	○	シクロヘキササン		×	×	×	○	
水酸化カリウム	20%	○	○	○	○	メチルエチルケトン		×	×	×	×	
アンモニア水	10%	○	○	○	○	イソプロピルアルコール		×	×	×	○	
水酸化バリウム	飽和	○	○	×	×	ガソリン		×	×	×	×	
水酸化カルシウム	飽和	○	○	×	×	軽油		×	×	×	○	
水酸化マグネシウム	飽和	○	○	×	×	灯油		×	×	×	○	
						海水		○	○	×	×	
						水*		○	○	○	○	
塩												
	%	103	103A	104	104A							
炭酸ナトリウム	飽和	○	○	×	×	使用粘度：100mm ² /S以下						
炭酸カリウム	飽和	○	○	×	×	使用液温：60℃以下						
炭酸アンモニウム	飽和	○	○	×	×	★(注意) このポンプは分解が難しく、簡単に掃除できる構造ではないため、食品衛生法には準拠していません。直接口に入る食品に対しては、いずれのポンプでも使用不可です。						
亜塩素酸ナトリウム	10%	○	○	×	×	【耐薬品表の注意事項について】						
	20%	○	○	×	×	※本耐薬品表は参考ガイドです。実際の使用条件では異なる場合があります。						
安息香酸ナトリウム	35%	○	○	×	×	※使用条件は必ず守ってください。使用条件を逸脱して使用すると故障や液漏れの原因になり大変危険です。						
塩化アルミニウム	飽和	○	○	×	×	※全ての使用液体の粘度は100mm ² /S以下でご使用ください。						
塩化カルシウム	飽和	○	○	×	×	※温度条件のない使用液体は60℃以下でご使用ください。						
塩素酸カルシウム	飽和	○	○	×	×	※液体濃度は水溶液が前提です。水以外の溶媒ではご使用できません。混合液の場合、上記耐食条件は変化致します。						
塩化第一銅	飽和	○	○	×	×	※使用後は必ずポンプ内部を洗浄し乾燥させてから保管ください。洗浄しないで保管されますと故障の原因になります。						
塩化第二銅	飽和	○	○	×	×	※防爆地域でご使用される場合はエアーマーター仕様をご使用ください。						
塩化第一鉄	飽和	○	○	×	×	※消防法・条例上の危険物はエアーマーター仕様をご使用ください。						
塩化第二鉄	飽和	○	○	×	×	※危険物の取り扱いは資格を持った方が正しく、法律に基づいてご使用ください。						
塩化カリウム	飽和	○	○	×	×							
塩素酸ナトリウム	飽和	○	○	×	×							
過酸化水素水	10%	×	×	×	×							
過マンガン酸カリウム	10%	○	○	×	×							
次亜塩素酸カルシウム	飽和	○	○	×	×							
次亜塩素酸ナトリウム	12%	○	○	×	×							
重クロム酸カリウム	飽和	○	○	×	×							
ミョウバン	飽和	○	○	×	×							
重クロム酸ナトリウム	飽和	○	○	×	×							
食塩水	飽和	○	○	×	×							
弗化ナトリウム	飽和	○	○	×	×							
弗化カリウム	飽和	○	○	×	×							
弗化アルミニウム	飽和	○	○	×	×							
臭化ナトリウム	飽和	○	○	×	×							
硫酸銅	飽和	○	○	×	×							
硫酸第2鉄	飽和	○	○	×	×							

飽和：水に薬剤を溶かした時、これ以上薬剤が溶けない状態の水溶液

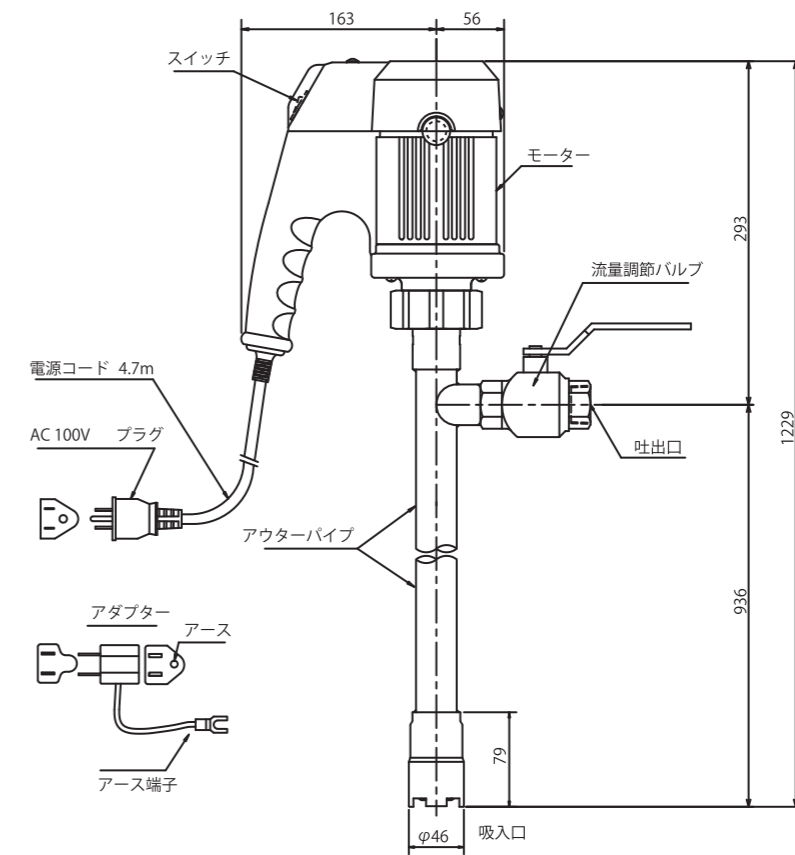
FC-103



FC-103A



FC-104



FC-104A

