

# インバーター発電機 GV-16i専用キャリア 組立説明書

## 使用上の注意

- 必ず守っていただく「実行」の内容です。
- してはいけない「禁止」の内容です。

**⚠ 危険** 人が死亡または、重傷などを負う可能性が高いと想定される内容です。

- 発電機本体を取り付ける際は、向きにご注意ください。逆に取り付けると、運搬中にタンクキャップからガソリンが漏れるおそれがあります。
- 平坦で硬い場所で使用してください。

**⚠ 警告** 人が死亡または、重傷などを負う可能性が想定される内容です。

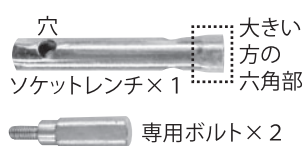
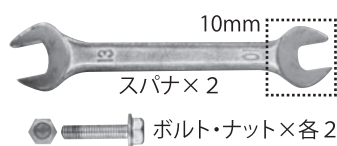
- 本品は、工進製発電機GV-16i専用キャリアです。他の目的に使用しないでください。
- 発電機本体の取扱説明書をよくお読みの上ご使用ください。

**⚠ 注意** 人が損傷を負う可能性及び物的損傷の発生が想定される内容です。

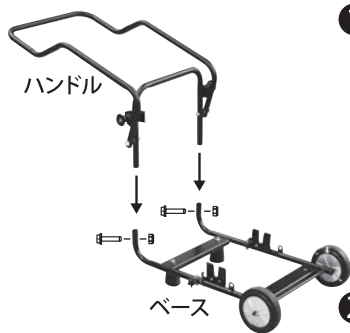
- 運搬時は傾け過ぎないでください。

## 付属品

の側を使用します。

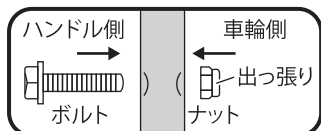


## 組立方法



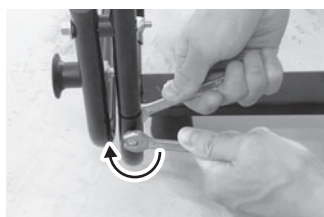
- ハンドルとベースのパイプ部分を合わせ、まっすぐ奥まで差し込む。  
(ハンドルとベースの間が1mm程度空くように見えますが、後述のボルトがきちんと締めれば正常にご使用いただけます)

- 接続部にボルトとナットを取り付ける。

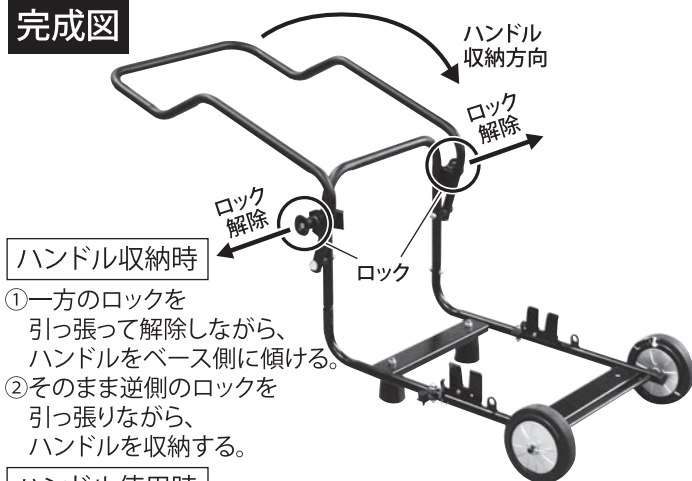


ナットの向きにご注意ください。  
(出っ張りを外側に向ける)

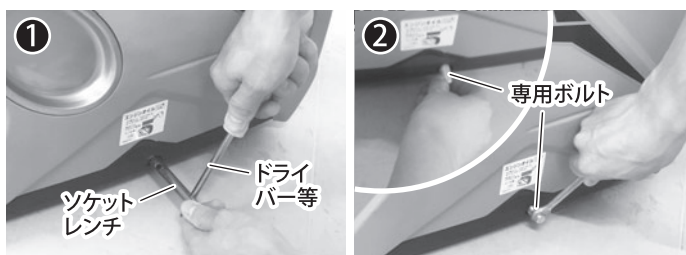
- スパナで時計回りに締め付けて固定する。



## 完成図



## 発電機の取付方法



発電機の左右にある既存のボルトを取り外す。(ソケットレンチの六角部をボルトにかぶせ、穴にドライバー等を通して回す)

既存ボルト穴に専用ボルトを手でまっすぐに奥までねじ込んだ後、スパナで締め付ける。(締め過ぎないでください。樹脂部品が割れるおそれがあります)



ハンドル側にタンクキャップが来るように発電機を乗せる。(逆方向に乗せると、運搬中にガソリンがタンクキャップから漏れるおそれがあります)

キャリアの左右にあるフックを専用ボルトにかけ、バネをベースの穴にかけて固定する。

## 完成図



株式会社 **工進** ☎0120-075-540

平日：9:00～12:00、13:00～17:00

土曜：9:00～12:00 (年末年始・夏期休暇等日祝日を除く)

改良のため、予告なく仕様を変更する場合がございます。16-07 065061801